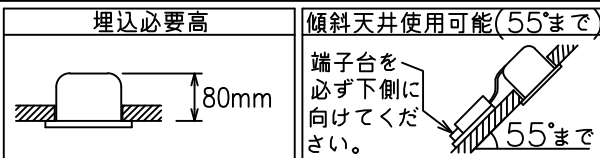
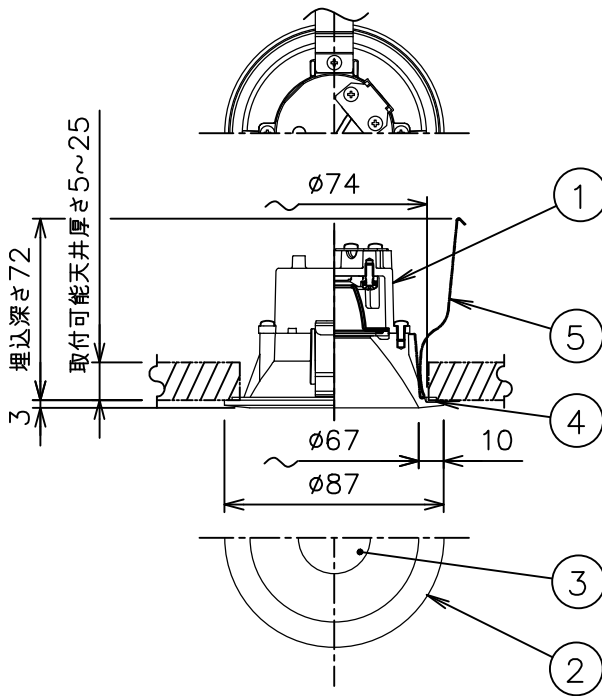
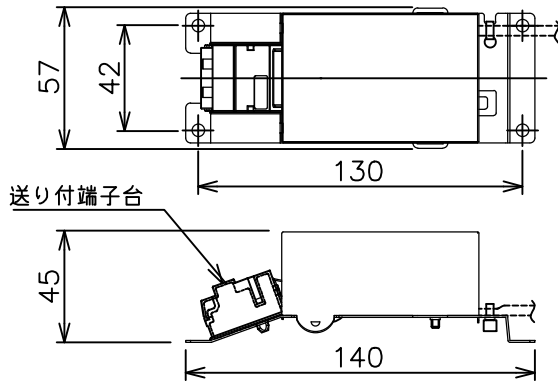
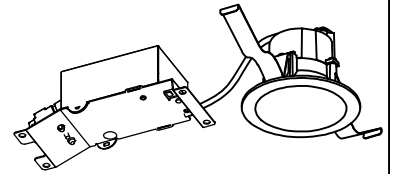


埋込穴寸法



姿図

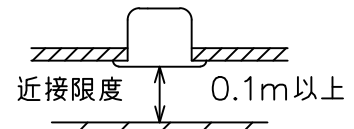


安全に関するご注意

- この器具は、一般通常環境の屋内天井埋込専用器具です。一般通常環境以外の所、屋外、浴室、サウナ風呂、湿気の多い所指定外の傾斜天井、壁面、床面では使用しないでください。落下・感電・火災の原因となります。
- 電源電圧は、定格電圧±6%内でご使用下さい。感電・火災の原因となります。
- この器具は(一社)日本照明工業会、断熱遮音施工用ダウンライトSB形適合品です。ブローイング工法 吹込用繊維質断熱材(JISA9523)およびマット敷工法 住宅用人工繊維質断熱材(JISA9521)で断熱施工された天井に使用できます。現地で断熱材を発泡させる工法、および特殊な断熱施工された天井には使用できません。火災の原因となります。



- 被照射面とは0.1m以上離してください。過熱による火災の原因となります。



- 一般に照明器具の寿命の目安は10年です。10年以上経過した照明器具は万一の経年劣化によるトラブルを考慮して、お早めに点検や取替えをお勧めします。
- ロックウール等のやわらかい天井には取り付けしないでください。天井材破損・器具落下などの原因となります。
- 凹凸のある天井に取り付けると気密性が損なわれる恐れがありますので、器具との設置面を平らに仕上げてください。
- ガス機器等の温度の高くなるものの上に取り付けしないでください。火災の原因となります。
- LEDにはバラツキがあり、同一番号であっても商品ごとに発光色、明るさ、点灯時間(始動時間)が異なる場合があります。

定格光束	560Lm
LED照明器具の固有エネルギー消費効率	71.7Lm/W
LED光源寿命	60000時間

				機能 一般用			特記事項
				取付場所	屋内 天井埋込専用		
				電源接続	送り付端子台		
5	取付バネ	ステンレス板		消費電力	7.8W	定格電圧 100 V	LED専用調光器別売。
4	枠パッキン	EPT	白	電気容量	8VA		
3	前面パネル	ポリカーボネイト		LED付 交換不可	LED7.8W 演色性 Ra83 温白色 (3500K)		
2	枠	アルミダイカスト	白塗装				
1	本体	アルミダイカスト				スイッチ無し	
No.	部品名	材質	備考	器具重量	約 0.4 kg		峠田 曾川 ①