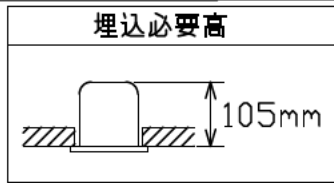
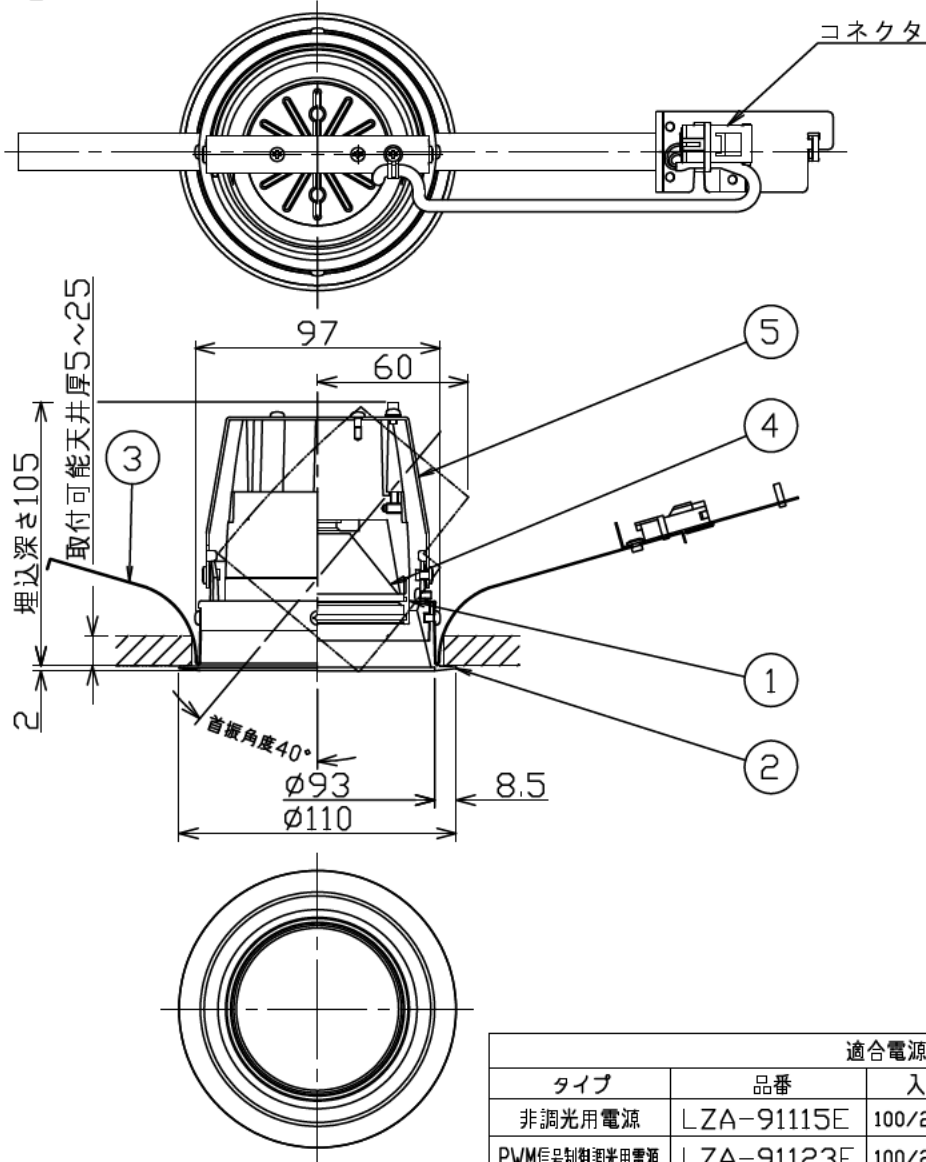
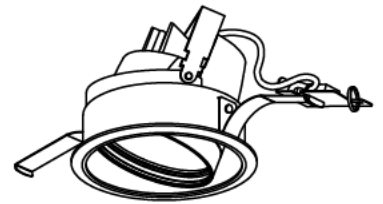


埋込穴寸法



グリーン購入法適合



**安全に関するご注意**

- この器具は、一般家庭の断热施工天井にはご使用できません。
- この器具は、一般通常環境の屋内天井埋込専用器具です。一般通常環境以外の所、浴室、サウナ風呂、屋外、湿気が多い所、傾斜天井、水気のかかる所、壁面、床面では使用しないでください。落下・感電・火災の原因となります。
- 電源電圧は、定格電圧±6%内でご使用下さい。感電・火災の原因となります。
- 電源線は器具に触れないように施工してください。誤った施工をしますと火災の原因となります。
- 断热施工の天井内に使用するには、下記の施工が必要です。誤った施工をしますと、火災の原因となります。屋内配線は、断热材・防音材の上側にくるようにして下さい。断热材・防音材で、器具本体の放熱穴をふさがないでください。断热材・防音材・天井材と器具は、100mm以上離してください。断热材・防音材の上部は最低200mm必要です。

**住宅以外の断热施工天井でご使用の場合の施工方法**

- 被照射面とは0.2m以上離してください。過熱による火災の原因となります。

近接限度 0.2m以上

- ロックウール等のやわらかい天井には取り付けしないでください。天井材破損・器具落下などの原因となります。
- ガス機器等の温度の高くなるもの上に取り付けしないでください。火災の原因となります。
- LEDにはパツキがあり、同一型番であっても商品ごとに発光色、明るさ、点灯時間が異なる場合があります。

|                     |          |
|---------------------|----------|
|                     | 非調光電源    |
| 定格光束                | 1390lm   |
| LED照明器具の固有エネルギー消費効率 | 99.2lm/W |
| LED光源寿命             | 40000時間  |

| タイプ          | 品番         | 入力電圧         | 電気容量       | 埋込必要高 |
|--------------|------------|--------------|------------|-------|
| 非調光用電源       | LZA-91115E | 100/200/242V | 16/19/23VA | 105mm |
| PWM信号制御調光用電源 | LZA-91123E | 100/200/242V | 15/16/16VA | 135mm |
| 0%~100%調光用電源 | LZA-93023  | 100/200/242V | 15/16/16VA | 135mm |
| DALI調光電源     | LZA-93005  | 100/200/242V | 15/16/16VA | 135mm |
| 位相制御調光用電源    | LZA-91120E | 100V専用       | 15VA       | 120mm |
| 無線調光用電源      | LZA-93380  | 100/200/242V | 16/16/17VA | 140mm |

| No. | 部品名   | 材質       | 備考  | 機能           | 一般用   | 特記事項  |
|-----|-------|----------|-----|--------------|---|---|
| 7   |       |          |     | 取付場所         | 屋内天井埋込専用  | 1/2照度角 17°<br>可動範囲 首振り側のみ 40°<br>回転角度 350°  |
| 6   |       |          |     | 電源接続         | コネクタ  |   |
| 5   | アーム   | 鋼板       | 黒塗装 | 消費電力         | - W 定格電圧 - V  | 制御レンズ付<br>電源別売・別置<br>専用調光器別売<br>オプションレンズ別売<br>リニューアルプレート別売<br>ダウンライト用台座別売<br>リニアトラック別売<br>シーリングアダプタ別売<br>スイッチ無し |
| 4   | 制御レンズ | ポリカーボネイト | 透明  | 電気容量         | 適合電源(別売)一覧を参照   |   |
| 3   | 取付バネ  | ステンレス板   |     | LED付<br>交換不可 | LED 14W(標準出力)<br>LED 14.1W(無線調光)<br>演色性 Ra83<br>白色(4000K) |   |
| 2   | 枠     | アルミダイカスト | 黒塗装 |              |   |   |
| 1   | 灯具    | アルミダイカスト | 黒塗装 |              |   |   |
| No. | 部品名   | 材質       | 備考  | 器具重量         | 約 0.5 kg  | 鹿毛 坂本 ㊟   |