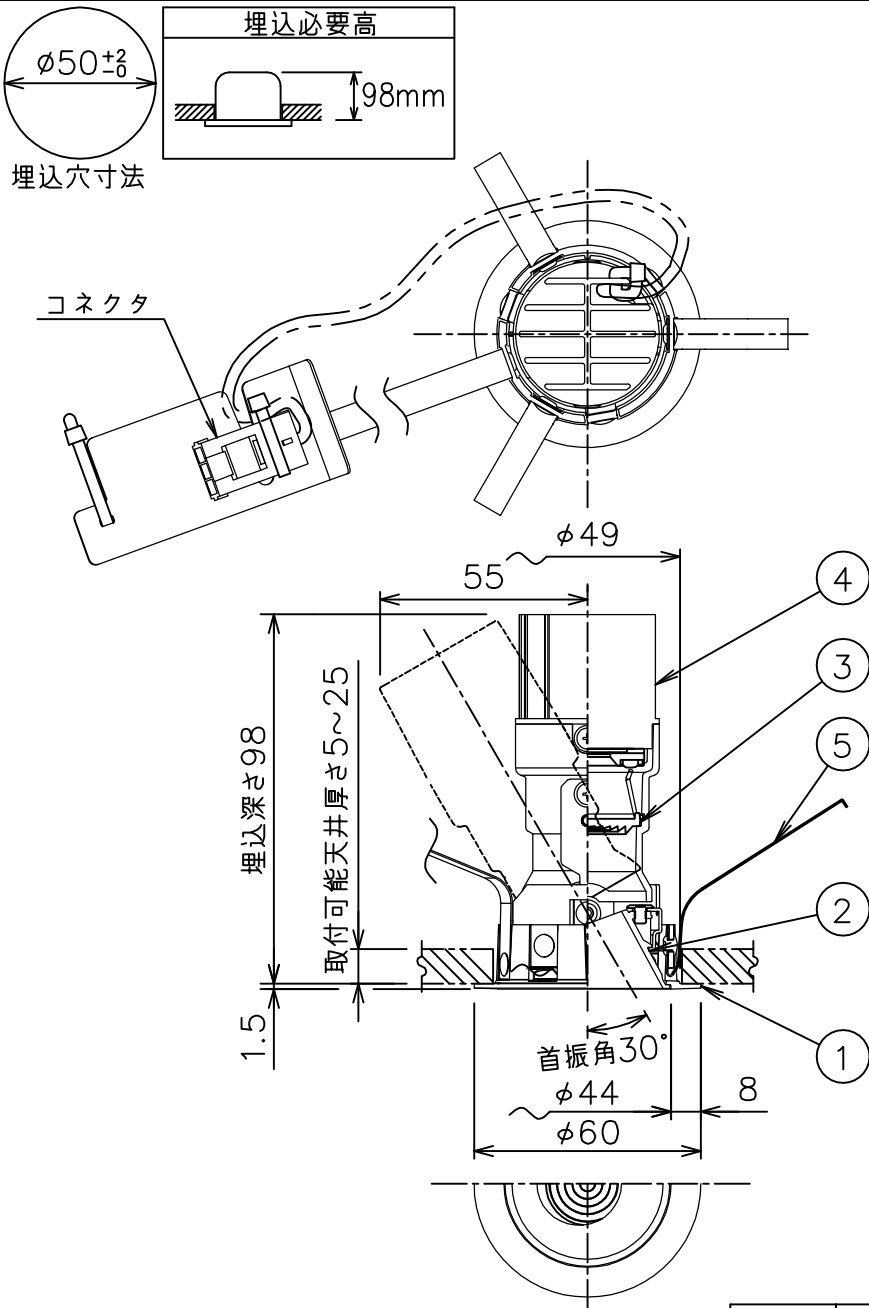
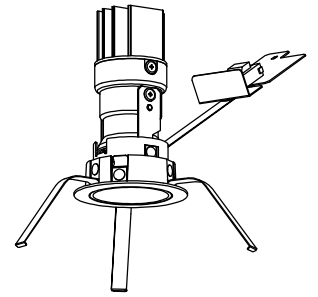


姿図



安全に関するご注意

- この器具は、住宅の断熱施工天井にはご使用できません。
- この器具は、一般通常環境の屋内天井埋込専用器具です。一般通常環境以外の所、傾斜天井、屋外、湿気の多い所、水気のかかる所、浴室、サウナ風呂、業務浴室、壁面、床面では使用しないでください。落下・感電・火災の原因になります。
- 電源電圧は、定格電圧±6%内でご使用下さい。感電・火災の原因になります。
- 断熱施工の天井内に使用する場合には、器具と断熱材・防音材・造管材等は下図のような空層を設けて施工してください。誤った施工をしますと、火災の原因になります。

屋内配線等は、断熱材・防音材の上側に
くするようにしてください。

- 被照射面とは0.1m以上離してください。過熱による火災の原因となります。
- ロックウール等のやわらかい天井には取り付けしないでください。天井材破損・器具落下などの原因となります。
- 凸凹のある天井に取り付けると気密性が損なわれる恐れがありますので、器具との接地面を平らに仕上げてください。
- ガス機器等の温度の高くなるものの上に取り付けしないでください。火災の原因になります。
- LEDにはバラツキがあり、同一型番であっても商品ごとに発光色、明るさ、点灯時間(始動時間)が異なる場合があります。

| 別売電源 | 品番 | 必要埋込高 | 定格光束 | 消費電力 | グリーン購入法 | LED照明器具の固有 | 電気容量 | | |
|----------------|-----------|-------|--------|-------|---------|------------|------|------|------|
| | | | | | ○適合 -不適 | エネルギー消費効率 | 100V | 200V | 242V |
| 非調光 (100V専用) | LZA-92809 | 120mm | 185 lm | 12.2W | — | 15.1 Lm/W | 21VA | — | — |
| 非調光 (100~242V) | LZA-92985 | 130mm | | 12.2W | — | 15.1 Lm/W | 15VA | 16VA | 17VA |
| PWM調光 (1~100%) | LZA-93018 | 160mm | | 11.5W | — | 16.0 Lm/W | 14VA | 19VA | 23VA |
| 位相調光 | LZA-92810 | 120mm | | 12.5W | — | 14.8 Lm/W | 21VA | — | — |

| LED光源寿命 40000時間 | | | | 機能 一般用 | | 特記事項 |
|-----------------|------|----------|--------|--------------|-------------------------|---|
| | | | | 取付場所 | 屋内 天井埋込専用 | |
| | | | | 電源接続 | コネクタ | |
| 5 | 取付バネ | ステンレス板 | | 消費電力 | — W 定格電圧 — V | 電源別売・別置 調光器別売 カットオフ35° リニアトラック別売 |
| 4 | 灯具 | アルミ | | 電気容量 | 別表参照 | |
| 3 | レンズ | ポリカーボネート | | LED付 交換不可 | 演色性 Ra93 温白色 (3500K) | スイッチ無し |
| 2 | コーン | ポリカーボネート | ホワイト93 | | | |
| 1 | 枠 | アルミダイカスト | ホワイト93 | | | |
| No. | 部品名 | 材質 | 備考 | 器具重量 | 約 0.2 kg | 鹿毛 狩野 ① |