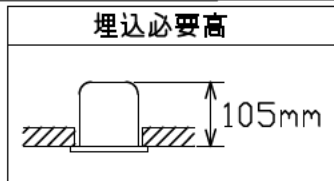
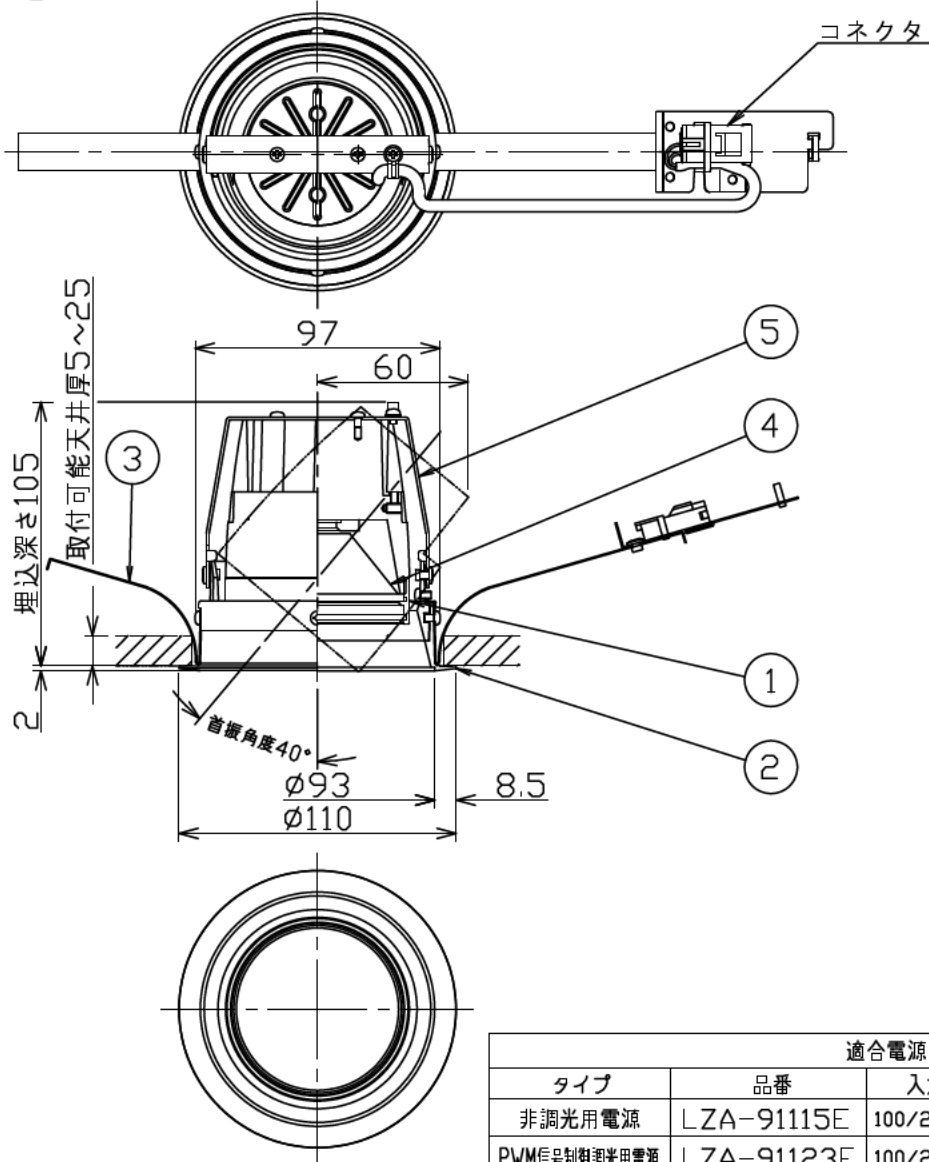
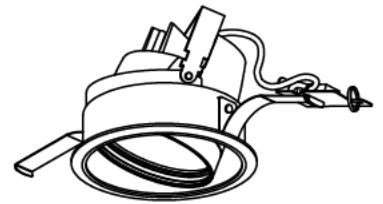


埋込穴寸法



グリーン購入法適合



安全に関するご注意

- この器具は、一般家庭の断热施工天井にはご使用できません。
- この器具は、一般通常環境の屋内天井埋込専用器具です。一般通常環境以外の所、浴室、サウナ風呂、屋外、湿気が多い所、傾斜天井、水気のかかる所、壁面、床面では使用しないでください。落下・感電・火災の原因となります。
- 電源電圧は、定格電圧±6%以内でご使用下さい。感電・火災の原因となります。
- 電源線は器具に触れないように施工してください。誤った施工をしますと火災の原因となります。
- 断热施工の天井内に使用するには、下記の施工が必要です。誤った施工をしますと、火災の原因となります。屋内配線は、断热材・防音材の上側にくるようにして下さい。断热材・防音材で、器具本体の放熱穴をふさがしないでください。断热材・防音材・天井材と器具は、100mm以上離してください。断热材・防音材の上部は最低200mm必要です。

住宅以外の断热施工天井でご使用の場合の施工方法

- 被照射面とは0.2m以上離してください。過熱による火災の原因となります。

近接限度 0.2m以上

- ロックウール等のやわらかい天井には取り付けしないでください。天井材破損・器具落下などの原因となります。
- ガス機器等の温度の高くなるもの上に取り付けしないでください。火災の原因となります。
- LEDにはパラツキがあり、同一型番であっても商品ごとに発光色、明るさ、点灯時間が異なる場合があります。

	非調光電源
定格光束	1250lm
LED照明器具の固有エネルギー消費効率	89.2lm/W
LED光源寿命	40000時間

タイプ	品番	入力電圧	電気容量	埋込必要高
非調光用電源	LZA-91115E	100/200/242V	16/19/23VA	105mm
PWM信号制御調光用電源	LZA-91123E	100/200/242V	15/16/16VA	135mm
0%~100%調光用電源	LZA-93023	100/200/242V	15/16/16VA	135mm
DALI調光電源	LZA-93005	100/200/242V	15/16/16VA	135mm
位相制御調光用電源	LZA-91120E	100V専用	15VA	120mm
無線調光用電源	LZA-93380	100/200/242V	16/16/17VA	140mm

No.	部品名	材質	備考	機能	一般用	特記事項
7				取付場所	屋内天井埋込専用	1/2照度角 50° 可動範囲 首板片側のみ 40° 回転角度 350°
6				電源接続	コネクタ	
5	アーム	鋼板	白塗装	消費電力	- W 定格電圧 - V	制御レンズ付 電源別売・別置 専用調光器別売
4	制御レンズ	ポリカーボネイト	透明	電気容量	適合電源(別売)一覧を参照	
3	取付バネ	ステンレス板		LED付 交換不可	LED 14W(標準出力) LED 14.1W(無線調光) 演色性 Ra83 電球色(2700K)	オプションレンズ別売 リニューアルプレート別売 ダウンライト用台座別売 リニアトラック別売 シーリングアダプタ別売
2	枠	アルミダイカスト	白塗装			
1	灯具	アルミダイカスト	白塗装			スイッチ無し
				器具重量	約 0.5 kg	鹿毛 坂本 ㊟