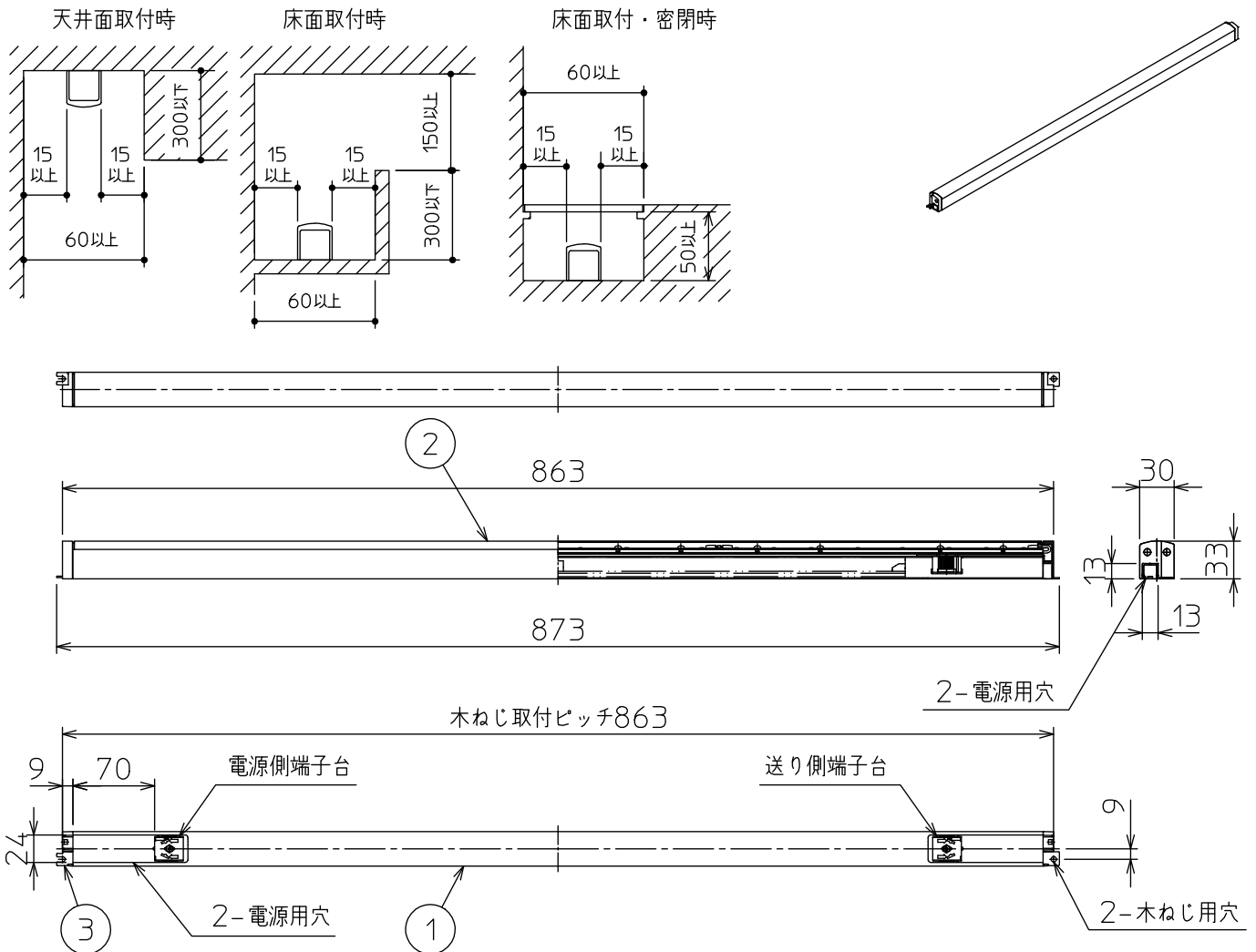


最小施工寸法

注)必ず木ネジで補強材のある位置に取り付けてください。
 下記寸法は温度性能を満たすために必要な最小寸法です。
 施工の際は器具取付けが容易に行えるようにご配慮ください。

姿図



<ご使用上のご注意>

- 複数台を同時に点灯した場合、始動時間にバラツキが生じる場合があります。
- 複数台を同時に調光した場合、明るさが揃うまでの時間や消灯するタイミング、明るさにバラツキが生じる場合があります。
- 調光器の操作(急激にひねる等)により、商品ごとに調光動作が異なったり、若干のちらつきが発生することがあります。
 これは器具の特性によるもので故障ではありません。

安全に関するご注意

- この器具は、一般通常環境の屋内天井直付壁(縦・横向)取付・床直付兼用器具です。一般通常環境以外の所、屋外、浴室、サウナ風呂、業務用浴室、湿気の多い所、水気のかかる所では使用しないでください。落下・感電・火災の原因になります。
- 電源電圧は、定格電圧 $\pm 6\%$ 内でご使用ください。感電・火災の原因になります。
- この器具は木ねじ取付専用器具です。落下防止のため、必ず木ねじ(2本)で補強材のある位置に取り付けてください。
- ガス機器等の温度の高くなるものの上に取付けしないでください。火災の原因になります。

定格光束	1160 lm
LED照明器具の固有エネルギー消費効率	119.5 lm/W
LED光源寿命	40000時間

No.	部品名	材質	備考	機能	一般用	特記事項
7				取付場所	屋内 天井付・壁付(縦・横向)・床付兼用	連結最大36台まで 調光可能(5%~100%) シーンコントローラー別売 LED専用調光器別売 傾斜天井取付可能(縦・横向)
6				電源接続	端子台	
5				消費電力	9.7 W 定格電圧 100 V	
4				電気容量	10 VA	
3	取付金具	垂鉛鋼板		LED付 交換不可	LED 9.7W 演色性 Ra83 昼白色(5000K)	スイッチ無し
2	カバー	アクリル	乳白(マット)			
1	本体	アルミ型材	白アルマイト			
No.	部品名	材質	備考	器具重量	約 0.6 kg	峠田 伊藤 ①