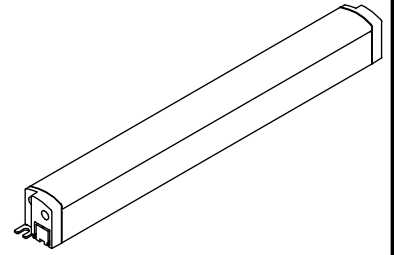
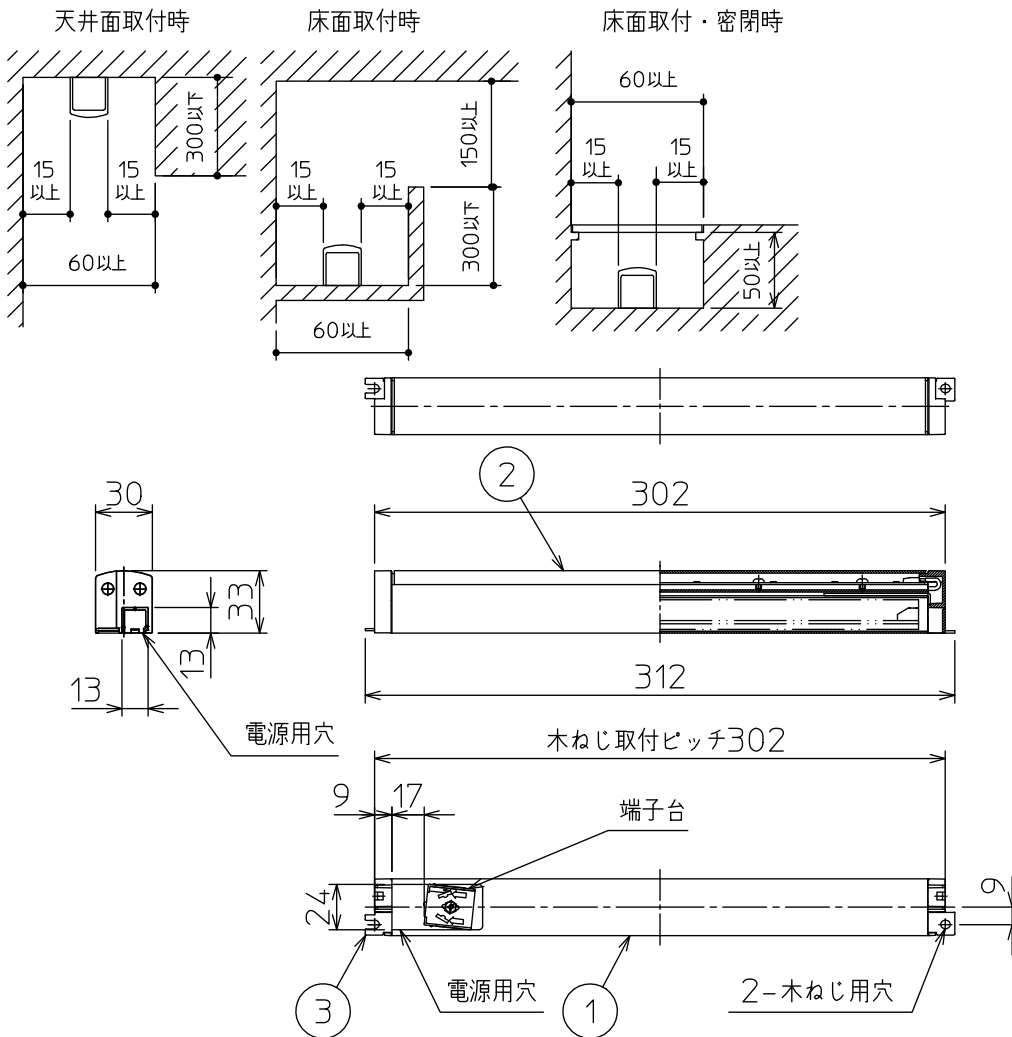


最小施工寸法

注)必ず木ネジで補強材のある位置に取り付けてください。
 下記寸法は温度性能を満たすために必要な最小寸法です。
 施工の際は器具取付けが容易に行えるようにご配慮ください。

姿図



⚠ 安全に関するご注意

- この器具は、一般通常環境の屋内天井直付壁(縦・横)取付・床直付兼用器具です。一般通常環境以外の所、屋外、浴室、サウナ風呂、業務用浴室、湿気の多い所、水気のかかる所では使用しないでください。落下・感電・火災の原因になります。
- 電源電圧は、定格電圧±6%内でご使用ください。感電・火災の原因になります。
- この器具は木ねじ取付専用器具です。落下防止のため、必ず木ねじ(2本)で補強材のある位置に取り付けてください。
- ガス機器等の温度の高くなるものの上に取付けしないでください。火災の原因になります。
- LEDにはバラツキがあり、同一品番であっても商品ごとに発光色、明るさ、点灯時間(始動時間)が異なる場合があります。

定格光束	340 lm
LED照明器具の固有エネルギー消費効率	91.8 lm/W
LED光源寿命	40000時間

機能		一般用			特記事項	
7	取付場所	屋内 天井付・壁付(縦・横)向・床付兼用				調光器併用不可 単体・連結時端末用 注)送り配線はできません。 注)配線方向は片側のみです。 傾斜天井取付可能(縦・横)向
6	電源接続	端子台				
5	消費電力	3.7 W	定格電圧	100 V		
4	電気容量	7 VA				
3	取付金具	亜鉛鋼板	LED付 交換不可	LED 3.7W 演色性 Ra83 温白色(3500K)	スイッチ無し	
2	カバー	アクリル				乳白(マット)
1	本体	アルミ型材				白アルマイト
No.	部品名	材質	備考	器具重量	約 0.3 kg	峠田 伊藤 ①