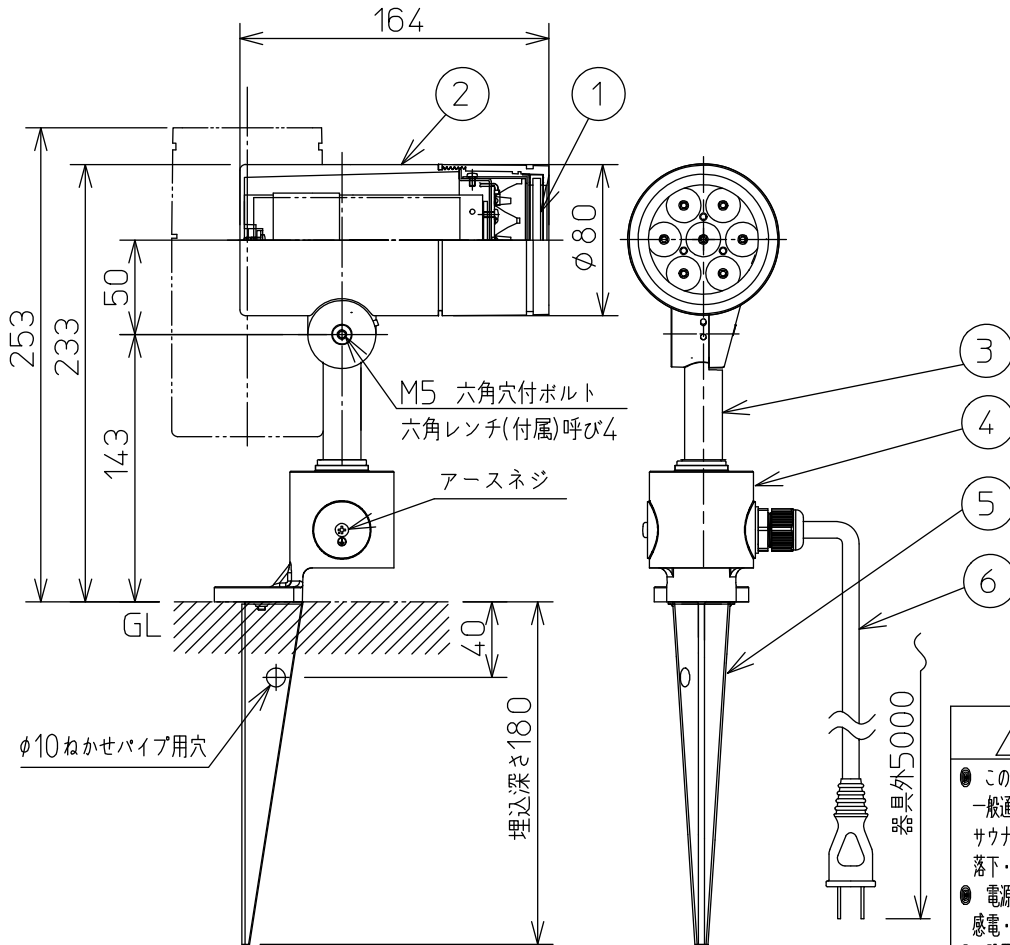


姿図



**安全に関するご注意**

- この器具は、一般通常環境の屋外防雨形地面固定専用器具です。一般通常環境以外の所、天井、傾斜天井、壁面、浴室、サウナ風呂、湿気の多い所では使用しないでください。落下・感電・火災の原因になります。
- 電源電圧は、定格電圧±6%内でご使用ください。感電・火災の原因になります。
- 設置の際は電源配管工事、排水処理工事、第三種接地工事をJIS C 3653(電力用ケーブルの地中埋設の施工法)に基づいて行ってください。感電・火災の原因になります。
- 照射部分が枝や葉などで覆われないようにご注意ください。樹木の立枯れや器具焼損の原因になります。また、樹木の成長や枯れ葉の堆積も考慮してください。感電・火災の原因になります。

|                     |          |
|---------------------|----------|
| 定格光束                | 1110Lm   |
| LED照明器具の固有エネルギー消費効率 | 74.0Lm/W |
| LED光源寿命             | 40000時間  |

|     |            |                  |           | 機能               | 防雨用                     |      |         | 特記事項   |
|-----|------------|------------------|-----------|------------------|-------------------------|------|---------|--|
|     |            |                  |           | 取付場所             | 屋外 地中差込専用               |      |         | 1/2照度角 60°<br>制御レンズ付<br>キャプタイヤケーブル5m付<br>差込プラグ付<br>調光器併用不可<br>注)アース線は付属していません。<br>別途ご用意ください。<br>スパイクが最後まで差し込めない場所、<br>コンクリートで固める場所では<br>使用しないでください |
| 6   | キャプタイヤケーブル | H-HVCT 2芯x0.75sq | 外形寸法φ8.8  | 電源接続             | 差込プラグ                   |      |         |  |
| 5   | スパイク       | ステンレス            | 黒塗装       | 消費電力             | 15 W                    | 定格電圧 | 100 V   | スイッチ無し   |
| 4   | 本体         | アルミダイカスト         | シルバーサテン塗装 | 電気容量             | 18 VA                   |      |         |  |
| 3   | アーム        | アルミダイカスト         | シルバーサテン塗装 | LED<br>付<br>交換不可 | LED15W                  |      |         |  |
| 2   | 灯具         | アルミダイカスト         | シルバーサテン塗装 |                  | 演色性 Ra83<br>電球色 (2700K) |      |         |  |
| 1   | 前面ガラス      | 強化ガラス            | 透明        |                  |                         |      |         |  |
| No. | 部品名        | 材質               | 備考        | 器具重量             | 約 1.9 kg                |      | 松原 坂本 ⑪ |  |