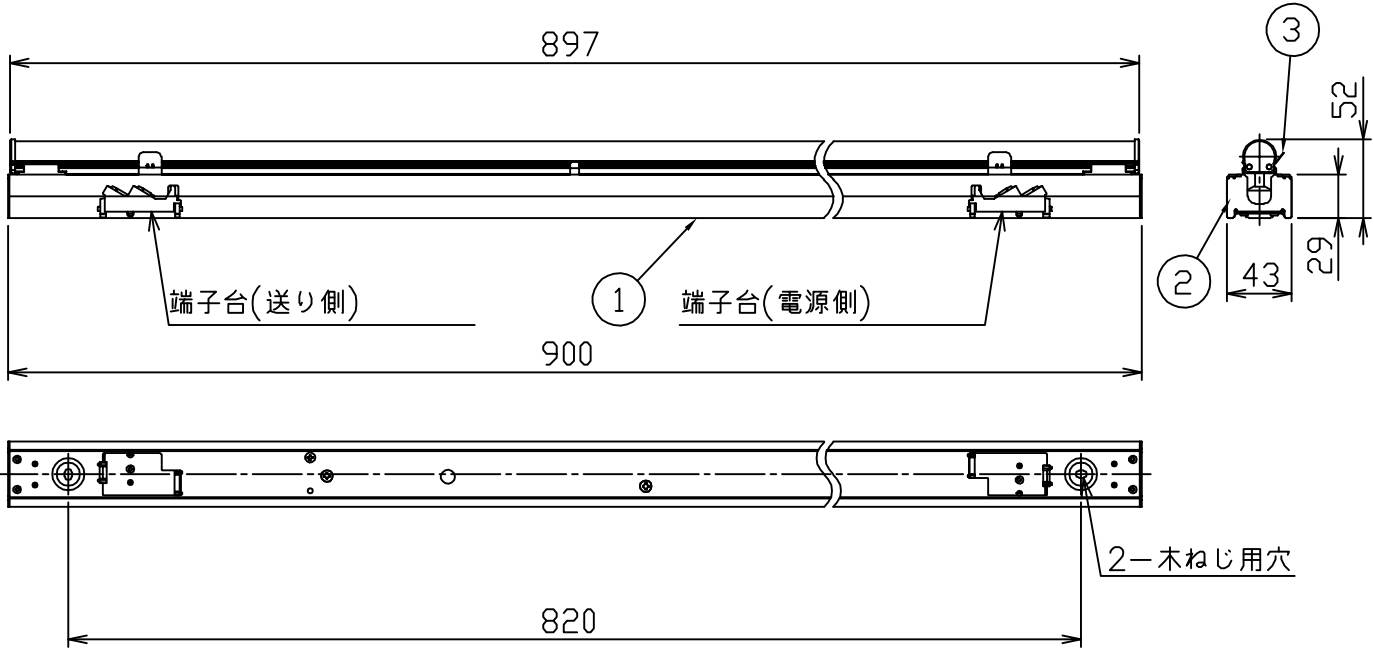
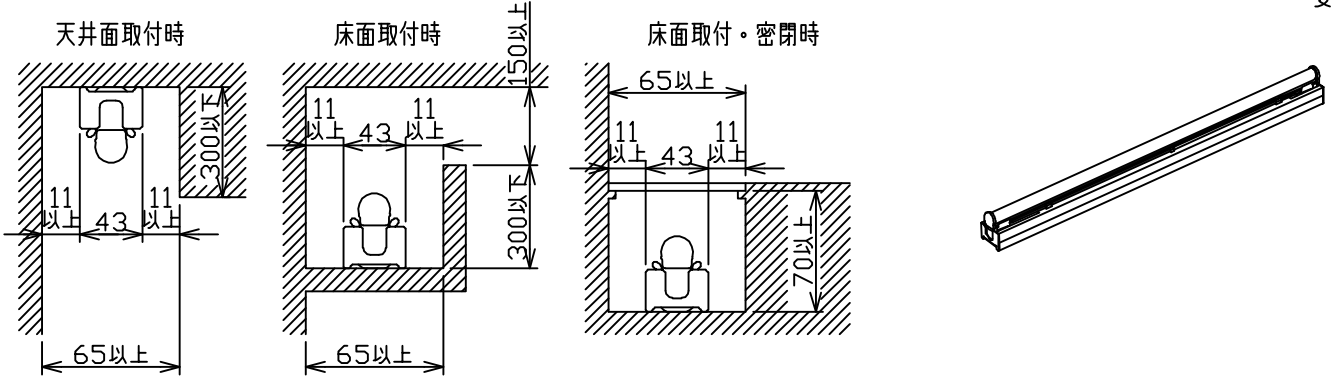


※図

最小施工寸法



| | |
|---------------------|-----------|
| 定格光束 | 1710Lm |
| LED照明器具の固有エネルギー消費効率 | 121.1Lm/W |
| LED光源寿命 | 40000時間 |

⚠ 安全に関するご注意

- この器具は、一般通常環境の屋内天井直付・壁付・床直付兼用器具です。一般通常環境以外の所、屋外、湿気の高い所、水気のかかる所では使用しないでください。落下・感電・火災の原因になります。
- 電源電圧は、定格電圧±6%内でご使用下さい。感電・火災の原因になります。
- この器具は木ねじ取付専用器具です。必ず木ねじ（2本）で補強のある位置に取付けてください。落下の原因になります。
- ガス機器等の温度の高くなるものの上に取り付けしないでください。火災の原因になります。
- LEDにはバラツキがあり、同一型番であっても商品ごとに発光色、明るさ、点灯時間が異なる場合があります。

| 機能 | | | 一般用 | 特記事項 | | | |
|-----|------|--------|-------|----------------------------------|----------|------|---|
| 7 | | | 取付場所 | 屋外 天井・壁(縦・横向)・床付兼用 | | | |
| 6 | | | 電源接続 | 端子台 | | | |
| 5 | | | 消費電力 | 14 W 定格電圧 100 V | | | |
| 4 | | | 電気容量 | 14VA | | | |
| 3 | 取付バネ | ステンレス板 | 適合ランプ | DECO-LINE(L900) LF09NE | | | |
| 2 | 側板 | 銅板 | ④ 別売 | LED14W 演色性 Ra83 昼白色(5000K) | | | |
| 1 | 本体 | アルミ型板 | | シルバーアルマイト | | | |
| No. | 部品名 | 材質 | 備考 | 器具重量 | 約 1.0 kg | 特記事項 | ① |

連結最大26台まで
LEDユニット別梱包
シーンコントローラー別売
調光可能(1%~100%)
LED専用調光器別売
スイッチ無し