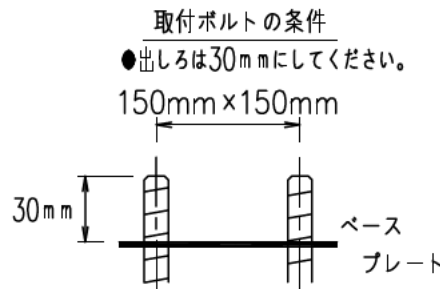
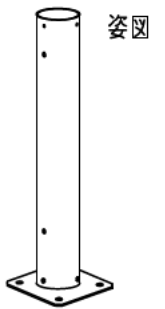
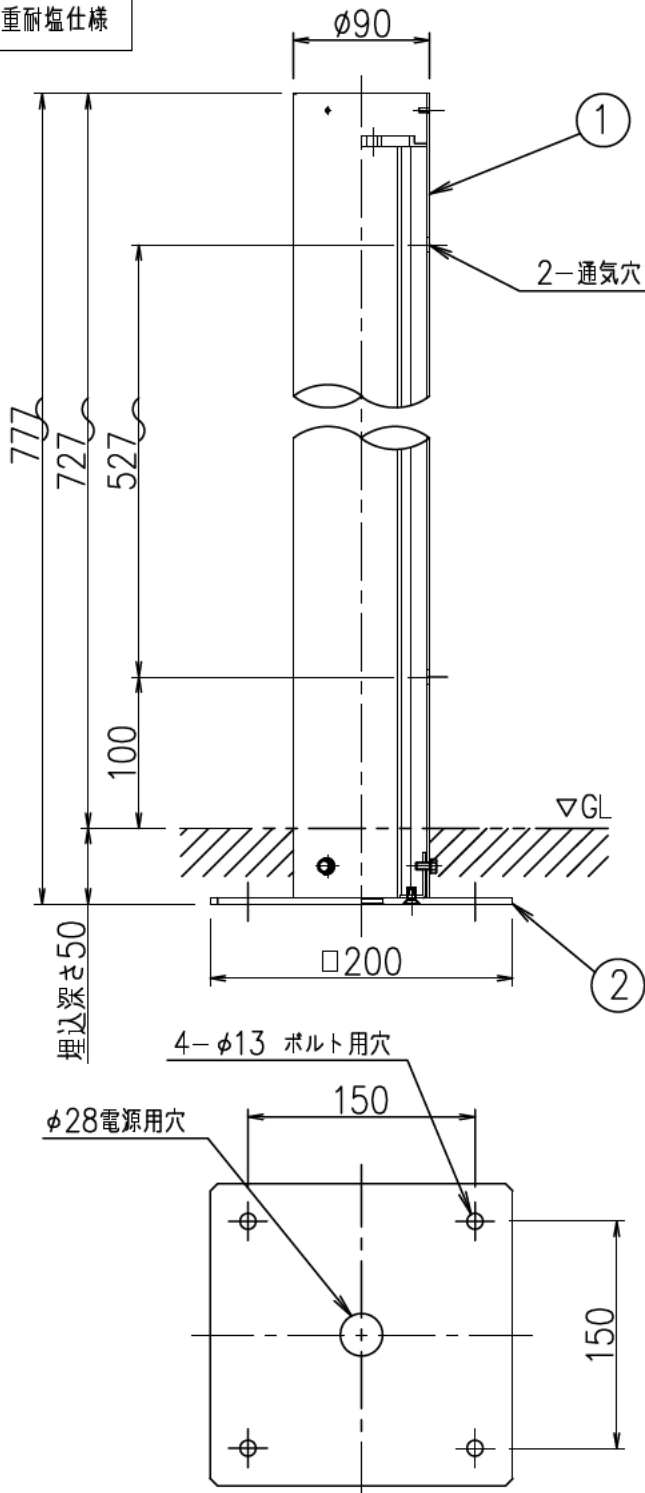
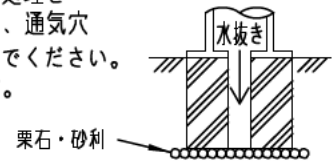


重耐塩仕様



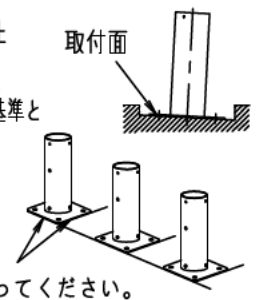
⚠ 安全に関するご注意

- 必ず、M10の取付ボルト（別途）をご使用ください。転倒の原因となります。
- この器具は、一般通常環境以外の所、浴室、サウナ風呂、湿気の多い所では使用しないでください。落下・感電・火災の原因となります。
- 設置の際は電源配管工事、排水処理工事、第三種接地工事をJIS C 3653（電力用ケーブルの地中埋設の施工法）に基づいて行ってください。感電・火災の原因となります。
- ポール内は十分な排水処理を行ってください。また、通気穴（2ヶ所）はふさがらないでください。感電の原因となります。



使用上のご注意

- この器具は、単体では取付できません。仕様図または取扱説明書に従って、適正な組み合わせでご使用ください。感電・火災の原因となります。
- この器具は、重耐塩地域を含む、一般通常環境の屋外防雨形地面固定専用器具です。特殊環境でのご使用は別途ご相談ください。
- ベースプレートの取付面は水平・平滑に仕上げてください。右図のように器具の傾きの原因となります。
- 器具の複数台設置する場合はベースの辺を基準としてレベル出しを行って設置してください。設置方向のバラツキの原因となります。



取付部

No.	部品名	材質	備考	機能	補助用	特記事項
7				取付場所	屋外 地面固定専用	LLS-7008WUM/LUM LLS-7005WUM/LUM LLS-7002WUM/LUM LLP-7017WU/LU LLP-7018WU/LU LLP-7019WU/LU 専用オプション
6				電源接続	—	
5				消費電力	— 定格電圧 — V	
4				電気容量	—	
3					—	
2	ベースプレート	ステンレス	黒塗装			
1	ポール	アルミ型材	ステンカラー色塗装			
				器具重量	約 2.7 kg	鹿毛 大瀬 ③