

品番 LLP-7171YU・LLP-7171WU

このたびは、お買い上げいただき、まことにありがとうございます。

お客様へ

- ご使用前に安全上のご注意と取扱説明をよくお読みのうえ、正しく安全にお使いください。
- 施工には電気工事士の資格が必要です。必ず販売店・工事店にご依頼ください。
- 本説明書は大切に保管してください。

工事店様へ

- 施工前に安全上のご注意と施工説明をよくお読みのうえ、正しく施工してください。

## 安全上のご注意 (必ずお守りください。)



### 警告

この表示は「取扱いを誤った場合、使用者が死亡または重傷を負うことが想定される内容」を示します。



### 注意

この表示は「取扱いを誤った場合、使用者が傷害を負うか物的損害の発生が想定される内容」を示します。

## 警告

 厳守	この器具は地面取付専用(埋込式)です。 指定場所以外には取付けないでください。 火災・感電・転倒の原因となります。	 禁止	器具に荷重をかけたり、布や紙等の可燃物で覆わないでください。 器具の近くにストーブ等の温度の高くなるものを置かないでください。 火災・感電・落下・転倒等の原因となります。	
			 分解禁止	器具の改造、部品の変更は行わないでください。 火災・感電・落下・転倒等の原因となります。
	器具本体表示または本説明書に従って施工してください。 施工に不備があると、火災・感電・落下・転倒等の原因となります。			調光器との併用はできません。 火災の原因となります。調光機能が付いた壁スイッチの場合は、一般の入切用スイッチに交換が必要です。
この器具は防雨・防湿形器具です。 サウナや業務用浴室では使用しないでください。 感電・漏電・故障の原因となります。	 厳守	煙・臭い等の異常を感じたら、すぐに電源を切ってください。 火災・感電の原因となります。異常がおさまったことを確認したのち、工事店、お買い上げの販売店、または弊社「CSセンター」にご相談ください。		
 アース工事		アース工事は、電気設備の技術基準に従って確実に行ってください。 アースが不完全な場合は、感電の原因となります。		

## 注意

 厳守	電気工事が必要な場合は、電気設備の技術基準に従って有資格者が行ってください。 一般の方の工事は法律で禁止されています。
	<ul style="list-style-type: none"> <li>●照明器具には寿命があります。                      設置して8~10年経つと、外観に異常がなくても内部の劣化が進行しています。点検・交換してください。                      ※使用条件は周囲温度30℃、1日10時間点灯、年間3000時間点灯。                      周囲温度が高い場合、点灯時間が長い場合は、寿命が短くなります。</li> <li>●1年に1回は「安全チェックシート」により、自主点検をしてください。                      「安全チェックシート」については弊社ホームページをご覧ください。</li> <li>●3年に1回は、工事店等の専門家による点検をお受けください。                      点検せずに長時間使い続けると、まれに、発煙、発火、感電等に至るおそれがあります。</li> </ul>

- 施工前に施工説明をよくお読みのうえ、正しく施工してください。
- 本説明書は必ずお客様にお渡しください。

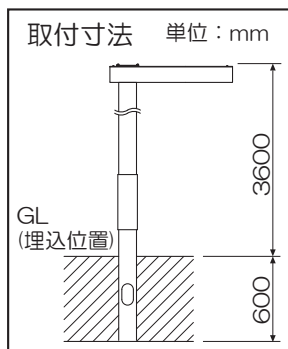
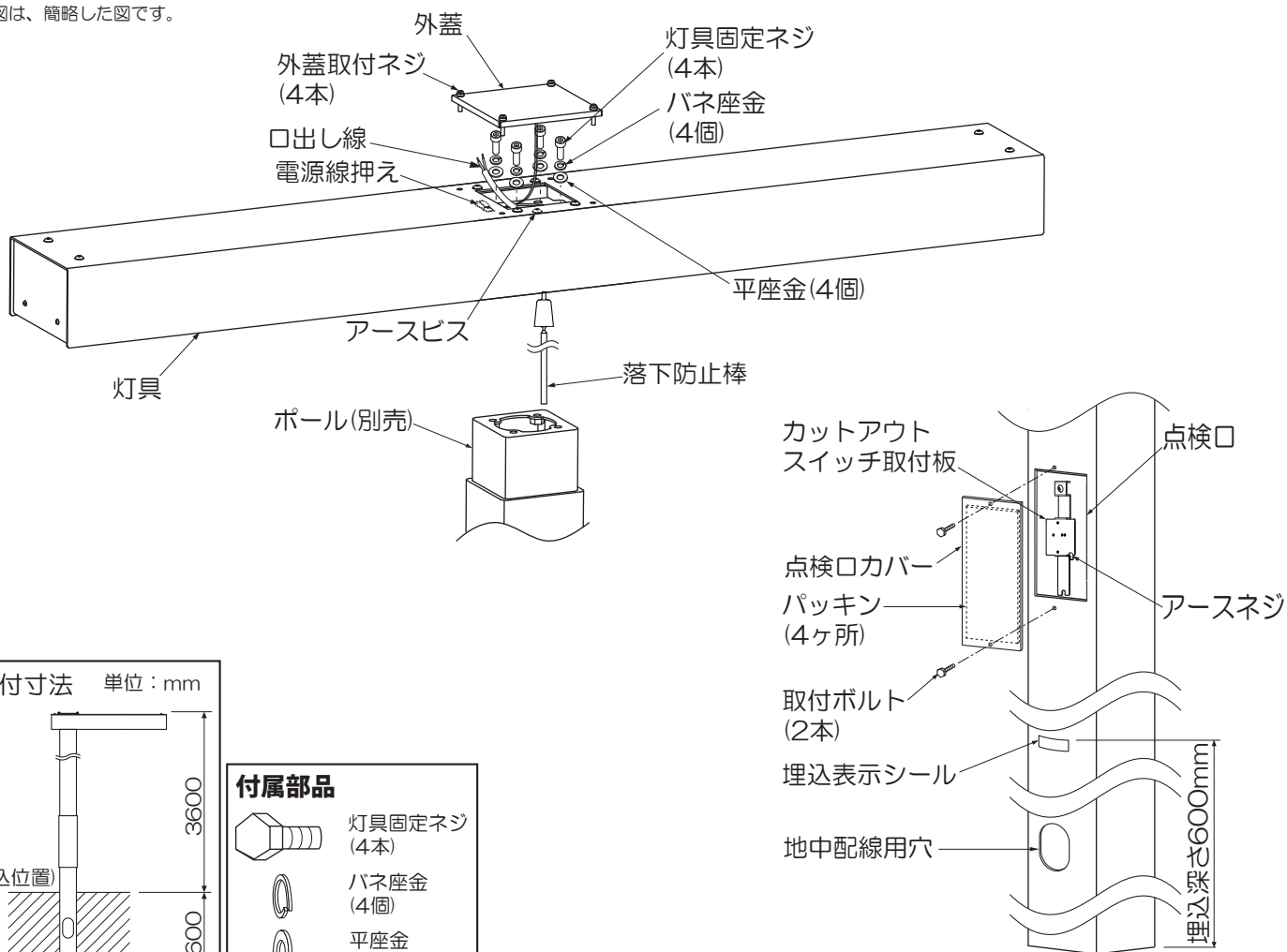
## 仕様

- 屋外専用(防雨・防湿形・重耐塩仕様)
- 異常温度防止機能付
- 地面取付専用(埋込式)
- LEDユニットは交換不可
- 風速60m/s仕様
- 調光不可

品番	LLP-7171YU	LLP-7171WU
定格電圧	AC 100~242V	
周波数	50/60Hz兼用	
消費電力	38W	
入力電流	0.39~0.16A	
LEDユニット	演色性 Ra83 電球色(3000K)	演色性 Ra83 昼白色(5000K)
	LED光源寿命：40,000時間	
器具重量	約12.4kg	
電源接続	口出線	
適合部品(別売)		品番
ポール(H=3500)		LLA-7172U

## 各部の名称

※下図は、簡略した図です。



### 付属部品

- 灯具固定ネジ (4本)
- バネ座金 (4個)
- 平座金 (4個)

## 施工説明

### ① 取り付け前の注意事項について

- 施工に関しては、電気設備技術基準、内線規程に従ってください。
- 地中配線用穴までケーブルを保護管等で保護して配線してください。
- ※ 灯具用ケーブル、ケーブル、工具、保護管は器具には付属していません。別途ご用意ください。
- 必ず排水処理を行ってください。
- ポールは、下地のしっかりした場所、水はけのよい場所に施工してください。

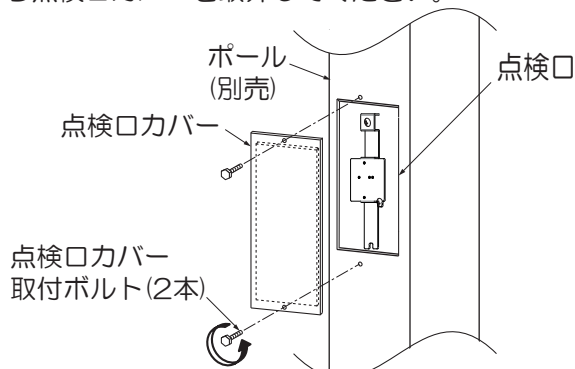
#### ⚠ 警告

以下の場所には施工しないでください。  
絶縁不良・転倒の原因となります。

- ・ 水平以外の場所
- ・ 下地のやわらかい場所
- ・ 冠水のおそれがある場所
- ・ 草木で器具が覆われる場所

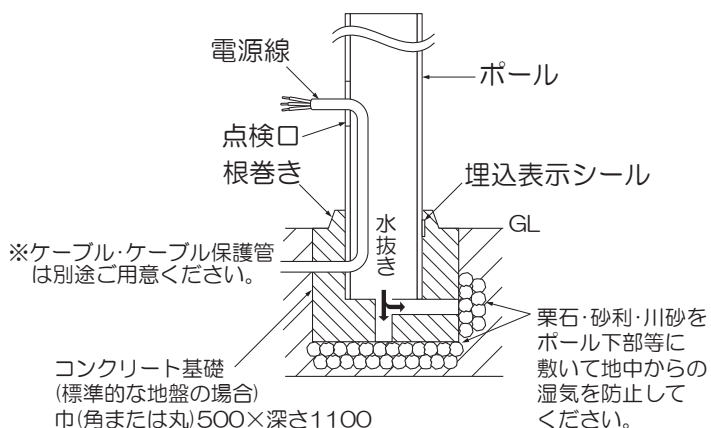
### ② ポールの点検口カバーを取外す

- ポールの点検口カバー取付ボルト(2本)を取外し、ポールから点検口カバーを取外してください。



### ③ ポールを埋込む

- ポールの地中配線用穴に電源線を通し、ポール点検口より出してください。
- ポールを垂直に埋込表示シールまで埋込んでください。
- ※ ポール内に水がたまらないよう十分な排水処理を行ってください。
- ※ 埋込式ポールの地際部は水切用のコンクリート根巻きをしてください。  
腐食によるポール折れの原因となります。
- ※ コンクリート基礎は、灯具等の組み合わせ、設計風速により変わります。

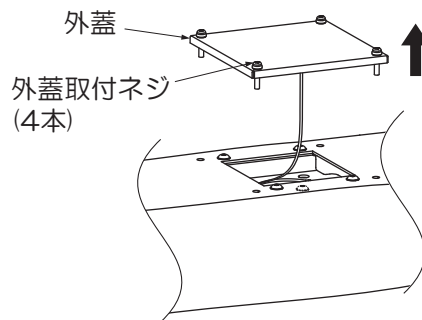


#### ⚠ 警告

取付けが不完全な場合、絶縁不良・転倒の原因となります。

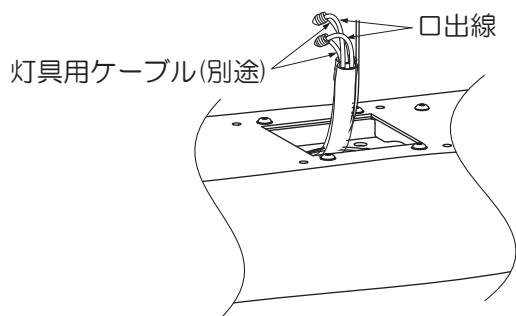
### ④ 外蓋を取外す

- 外蓋取付ネジ(4本)を緩めて外蓋を取外してください。

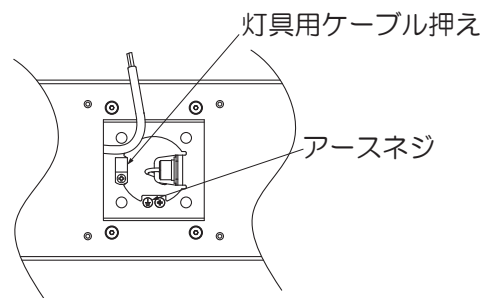


### ⑤ 灯具用ケーブルを接続する

- 灯具用ケーブルを灯具に通して、灯具用ケーブルと口出線をスリーブ等で確実に接続し、絶縁テープ、自己融着テープを使用し、十分に絶縁・防水処理を行ってください。
- アースネジを使用し、必ずD種(第三種)接地工事を行ってください。



- 結線部に張力がかからないように、灯具用ケーブルのシース部分を灯具用ケーブル押えで固定してください。



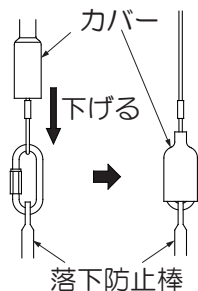
#### ⚠ 警告

結線後、絶縁・防水処理を確実に行ってください。  
処理が不完全な場合、  
火災・感電・絶縁不良・漏電の  
原因となります。

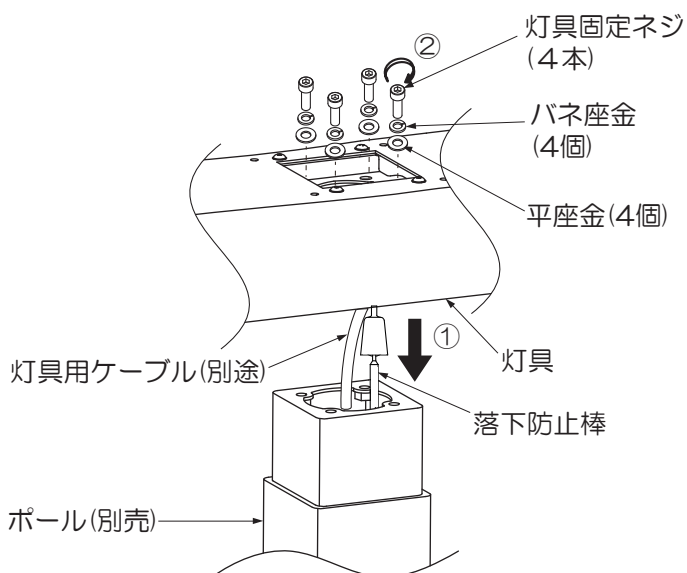
定格以外の電圧では  
使用しないでください。  
火災・感電の原因となります。

### ⑥ 灯具を取付ける

- 落下防止棒のカバーが上にあがっている場合は、右図の位置まで下げてください。



- ① 灯具用ケーブルと落下防止棒をポールに通し、灯具をポールに差し込んでください。
- ② 灯具固定ネジ(4本)、バネ座金(4個)、平座金(4個)を確実に締め付け固定してください。

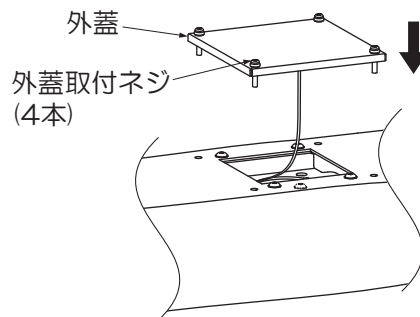


#### ⚠ 警告

取付けが不完全な場合、落下の原因となります。

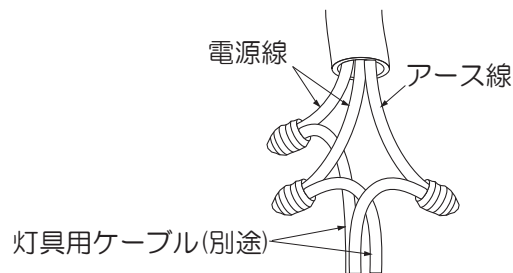
### ⑦ 外蓋を取付ける

- 灯具用ケーブルと口出し線を灯具内に収納してください。
- 外蓋取付ネジ(4本)を確実に締め付け、外蓋を取外けてください。



### ⑧ 電源線を接続する(作業前、必ず電源を切る)

- 電源線と灯具用ケーブルはスリーブ等で確実に接続し、絶縁テープ、自己融着テープを使用し、十分に絶縁・防水処理を行ってください。
- アース線を使用し、必ずD種(第三種)接地工事を行ってください。
- 結線部に張力がかからないように処理してください。



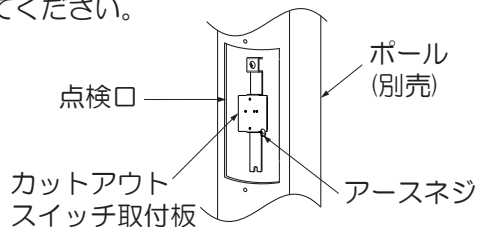
#### ⚠ 警告

結線後、絶縁・防水処理を確実に行ってください。  
処理が不完全な場合、  
火災・感電・絶縁不良・漏電の  
原因となります。

定格以外の電圧では  
使用しないでください。  
火災・感電の原因となります。

### <別途カットアウトスイッチを取付ける場合>

- カットアウトスイッチ(15A・2P用)を別途ご用意ください。
- カットアウトスイッチ間(電源線・灯具用ケーブル)の結線をしてください。
- アースネジを使用して、必ずD種(第三種)接地工事を行ってください。

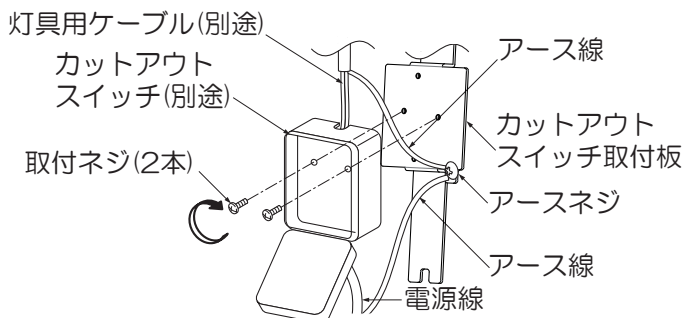


#### ⚠ 警告

結線後、絶縁・防水処理を確実に行ってください。処理が不完全な場合、火災・感電・絶縁不良・漏電の原因となります。

定格以外の電圧では使用しないでください。火災・感電の原因となります。

- カットアウトスイッチ取付板にカットアウトスイッチ(別途)をカットアウトスイッチ付属の取付ネジ(2本)で確実に締め付け固定してください。
- ※カットアウトスイッチ(別途)の結線・取付方法の詳細はカットアウトスイッチ(別途)の「取扱説明書」をご参照ください。

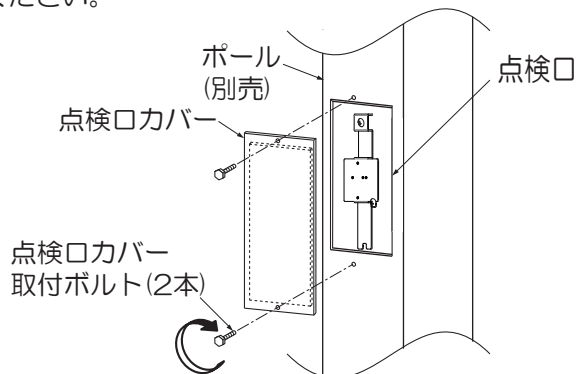


#### ⚠ 警告

取付けが不完全な場合、落下・故障の原因となります。

### ⑨ ポールに点検口カバーを取付ける

- 点検口カバーの内面にパッキン(4ヶ所)が付いているか確認のうえ、点検口カバーをポールにセットしてください。
- 点検口カバー取付ボルト(2本)で確実に締め付け固定してください。



#### ⚠ 警告

取付けが不完全な場合、防水機能が損なわれ、落下・絶縁不良・漏電の原因となります。

# ご使用に関して

## 〔周囲の影響〕

器具の近くで使用すると以下の現象がまれにあります。

- ラジオやテレビ等の音響・映像機器への雑音。
- リモコン機器(シャッター等)のリモコンが動作しにくくなる。
- トランシーバやラジオコンのコントローラ等の無線機により器具が点滅する。

※異常を感じた場合は、販売店、工事店、または弊社「CSセンター」までお申し出ください。

## 〔ご注意〕

- 器具に殺虫剤等をかけないでください。変質・変色の原因となります。

### ⚠ 警告

LEDを直視するのはおやめください。目に悪影響を及ぼすおそれがあります。

## 保証について

1. 保証について  
この商品の保証期間は3年です。但し、消耗品は除きます。詳細は弊社カタログをご参照ください。  
※保証期間の例外  
24時間連続使用など、1日20時間以上の長時間使用の場合は、上記の半分の期間とします。
2. 保証書について  
保証書が必要な場合は、下記「CSセンター」までお申し出ください。
3. 補修用性能部品の保有期間  
弊社は照明器具の補修用性能部品を、製造打ち切り後最低6年間保有しています。補修用性能部品(同等の機能を有する代替品含む)とは、その製品の機能を維持するために必要な部品です。

## 点検とお手入れ方法

1. 明るく安全に使用するために6か月に1回程度、点検および清掃を行うことをおすすめします。

### (1)点検項目

- ・LEDが切れていませんか。
- ・正常に点灯しますか。
- ・取付部、各部品の合わせ目に異常なガタツキ、ゆるみはありませんか。
- ・異常な臭い、音、発熱はありませんか。
- ・カバー(セード)等にひび、割れ、変形等が発生していませんか。

### (2)清掃(安全のため、電源を切ってから行ってください。) 器具のお手入れは柔らかい布で軽く拭いてください。

- ・汚れがひどい場合は、薄めた中性洗剤を含ませた布をよく絞って拭き、洗剤が残らないように水を含ませた布で2度拭きした後、乾いた柔らかい布で仕上げてください。
- ・シンナー、ベンジン等の揮発性のものは使用しないでください。

### 2. 異常時の処置

異常を感じた場合は、速やかに電源を切って、販売店、工事店、または弊社「CSセンター」までお申し出ください。(部品等の取り替えは勝手にしないでください。)

## 商品についてのご相談は

**CSセンター(0570) 003-937(ナビダイヤル 全国共通)**へご連絡ください。

受付時間(月~金曜)9:00~17:00 土・日・祝日、夏季、年末年始休業日は受付していません。