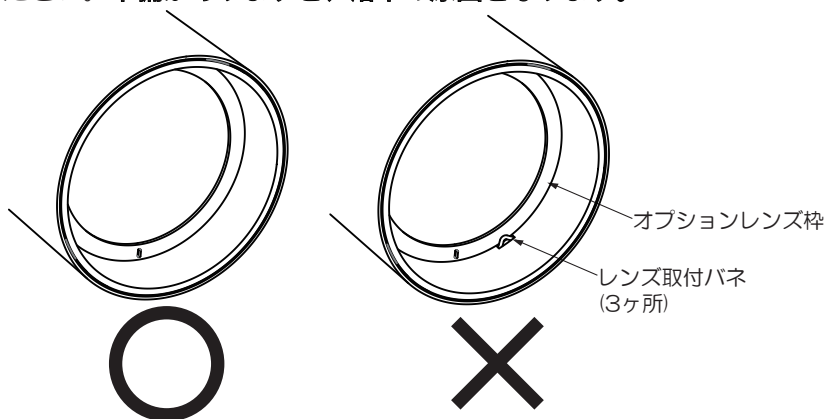


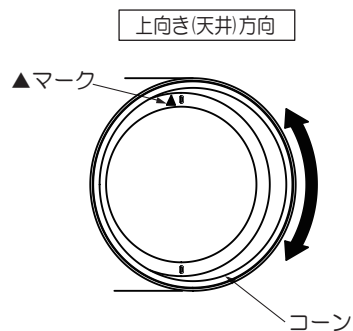
取付上の注意

- オプション取付時に、器具側のレンズ取付バネがオプションレンズ枠に乗り上げる場合があります。オプションレンズ枠にレンズ取付バネが乗り上げていないことを確認してください。**不備がありますと、落下の原因となります。**



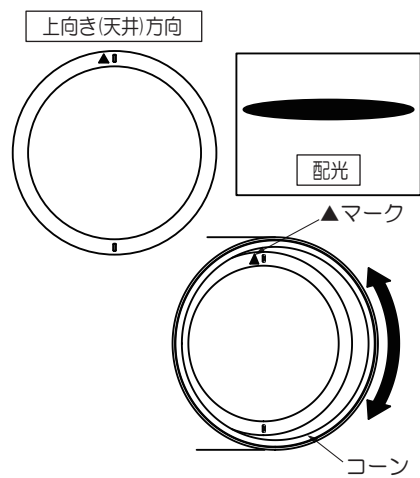
<ウォールウォッシュレンズ>

- このオプションレンズには方向性があります。取付後、コーンを回転させ、オプションの▲が天井面に向くように調整ください。



<スプレッドレンズ>

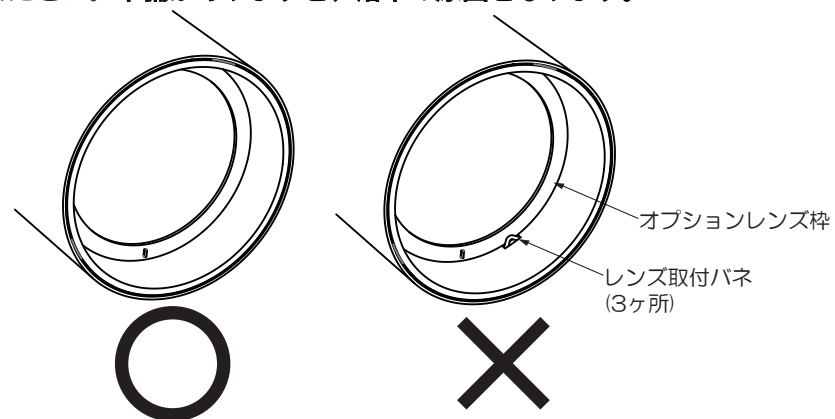
- このオプションレンズには方向性があります。取付後、コーンを回転させ、オプションの▲が天井面に向くように調整すると、横方向に広がる配光となります。コーンを回転させることにより、配光の広がり方向が変わりますのでお好みに合わせて調整ください。



BE01-93295-B

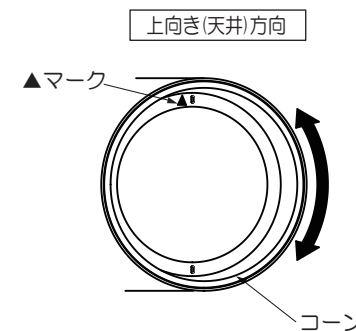
取付上の注意

- オプション取付時に、器具側のレンズ取付バネがオプションレンズ枠に乗り上げる場合があります。オプションレンズ枠にレンズ取付バネが乗り上げていないことを確認してください。**不備がありますと、落下の原因となります。**



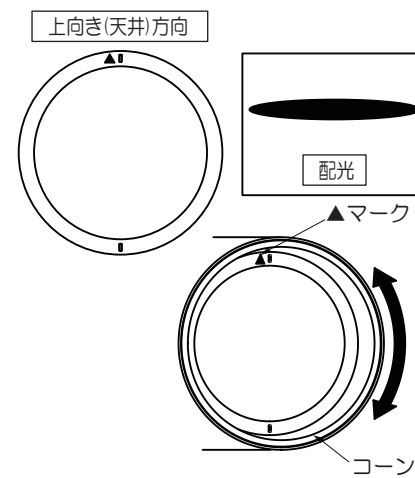
<ウォールウォッシュレンズ>

- このオプションレンズには方向性があります。取付後、コーンを回転させ、オプションの▲が天井面に向くように調整ください。



<スプレッドレンズ>

- このオプションレンズには方向性があります。取付後、コーンを回転させ、オプションの▲が天井面に向くように調整すると、横方向に広がる配光となります。コーンを回転させることにより、配光の広がり方向が変わりますのでお好みに合わせて調整ください。



BE01-93295-B