

品番 LLS-7144LUW・LLS-7144YUW

このたびは、お買い上げいただき、まことにありがとうございます。

お客様へ

- ご使用前に安全上のご注意と取扱説明をよくお読みのうえ、正しく安全にお使いください。
- 施工には電気工事士の資格が必要です。必ず販売店・工事店にご依頼ください。
- 本説明書は大切に保管してください。

工事店様へ

- 施工前に安全上のご注意と施工説明をよくお読みのうえ、正しく施工してください。

## 安全上のご注意 必ずお守りください。



### 警告

この表示は「取扱いを誤った場合、使用者が死亡または重傷を負うことが想定される内容」を示します。



### 注意

この表示は「取扱いを誤った場合、使用者が傷害を負うか物的損害の発生が想定される内容」を示します。

## 警告

 厳守	<p>この器具は天井・壁面・床面取付兼用です。指定場所以外には取付けしないでください。火災・感電・落下の原因となります。</p> <div style="display: flex; justify-content: space-around; align-items: center;"> </div> <p>不安定な場所 パッキンより 小さい取付面</p> <p>補強のない 取付面</p> <p>冠水のおそれ ある場所</p> <p>草木で器具が 覆われる場所</p>	<p>器具に荷重をかけたり、布や紙等の可燃物で覆わないでください。器具の近くにストーブ等の温度の高くなるものを置かないでください。火災・感電・落下の原因となります。</p> <p>取付面は、ベースパッキンの大きさ以上の平らな面に仕上げてください。火災・感電の原因となります。</p> <div style="text-align: center;"> <p>ベースパッキン 取付座 電源線</p> <p>ベースパッキンの形状に合わせ、外周部にもシール材を塗りつけてください。</p> </div>
	<p>器具本体表示または本説明書に従って施工してください。施工に不備があると、火災・感電・落下の原因となります。</p>	<p>器具の改造、部品の変更は行わないでください。火災・感電・落下等の原因となります。</p>
<p>この器具は防雨・防湿形器具です。サウナや業務用浴室では使用しないでください。感電・漏電・故障の原因となります。</p>	<p>調光器との併用はできません。火災の原因となります。調光機能が付いた壁スイッチの場合は、一般の入切用スイッチに交換が必要です。</p>	
 アース工事	<p>アース工事は、電気設備の技術基準に従って確実に行ってください。アースが不完全な場合は、感電の原因となります。</p>	<p>煙・臭い等の異常を感じたら、すぐに電源を切ってください。火災・感電の原因となります。異常がおさまったことを確認したのち、工事店、お買い上げの販売店、または弊社「CSセンター」にご相談ください。</p>

## 注意

 厳守	<p>電気工事が必要な場合は、電気設備の技術基準に従って有資格者が行ってください。一般の方の工事は法律で禁止されています。</p> <p>●照明器具には寿命があります。設置して8～10年経つと、外観に異常がなくても内部の劣化が進行しています。点検・交換してください。※使用条件は周囲温度30℃、1日10時間点灯、年間3000時間点灯。周囲温度が高い場合、点灯時間が長い場合は、寿命が短くなります。</p> <p>●1年に1回は「安全チェックシート」により、自主点検をしてください。「安全チェックシート」については弊社ホームページをご覧ください。</p> <p>●3年に1回は、工事店等の専門家による点検をお受けください。点検せずに長時間使い続けると、まれに、発煙、発火、感電等に至るおそれがあります。</p>
--------	--

## 仕様



- 屋外専用(防雨防湿形・重耐塩仕様)
- 天井・壁面・床面取付兼用
- ボルト取付方式
- LEDは交換不可
- 調光不可

品番	LLS-7144LUW	LLS-7144YUW
配光	1/2照度角 40°	
定格電圧	AC 100V	
周波数	50/60Hz兼用	
消費電力	5.7W	
入力電流	0.11A	
LEDユニット	演色性 Ra83 電球色(2700K)	演色性 Ra83 電球色(3000K)
	LED光源寿命：40,000時間	
器具重量	約0.9kg	
電源接続	□出し線	

## 各部の名称

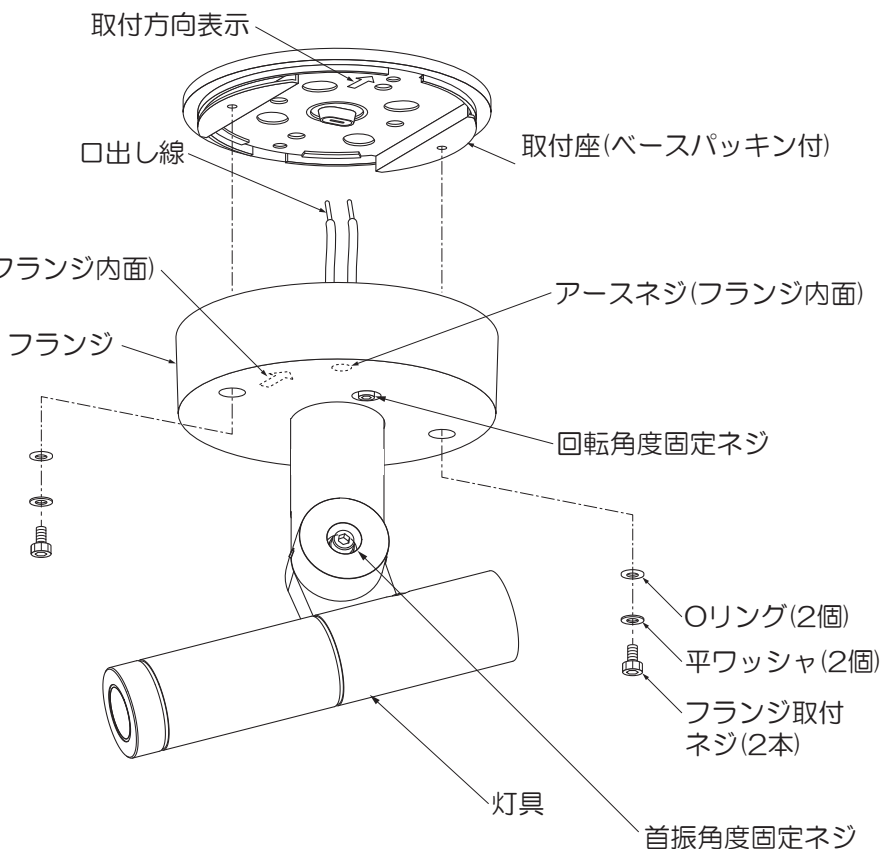
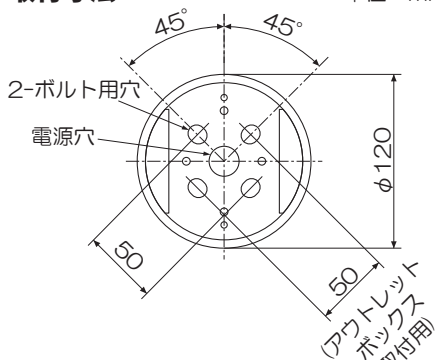
※下図は、簡略した図です。

### 付属部品

-  六角レンチ 小(呼び 2.5)  
(1本)
-  六角レンチ 大(呼び 4)  
(1本)

### 取付寸法

単位：mm



## 施工説明

### ① 取付け前の注意事項について

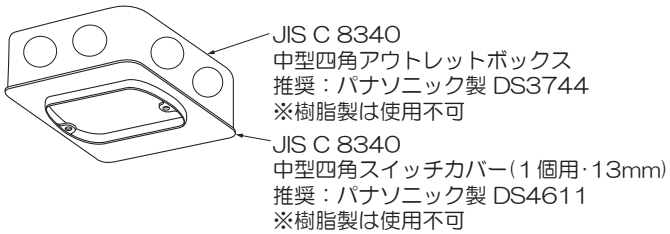
- ベースパッキンが密着する平らな面に取付けてください。
- 凹凸のある取付面の場合は、シール材でベースパッキンより大きめの平らな面に仕上げてください。
- メタルラス張り、ワイヤラス張りまたは金属板張りの取付面に器具を取付ける場合は、取付面と器具の金属部を電氣的に絶縁する必要があるため、別売の絶縁台を使用してください。

#### <アウトレットボックスに取付ける場合>

- 取付けには、別途アウトレットボックス・スイッチカバーが必要です。

※アウトレットボックス・スイッチカバーは、器具には付属していません。別途ご用意ください。

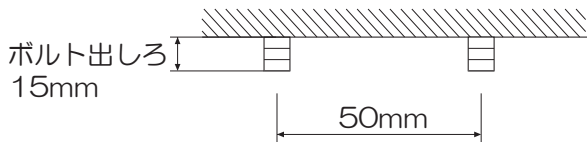
※樹脂製アウトレットボックス・スイッチカバーは使用しないでください。落下の原因となります。



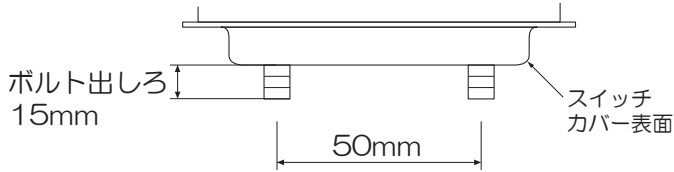
### ② 取付面を確認する

- ボルト出しろを確認してください。

※ボルトは器具に付属していません。  
M10のものを別途ご用意ください。



#### <アウトレットボックスに取付ける場合>

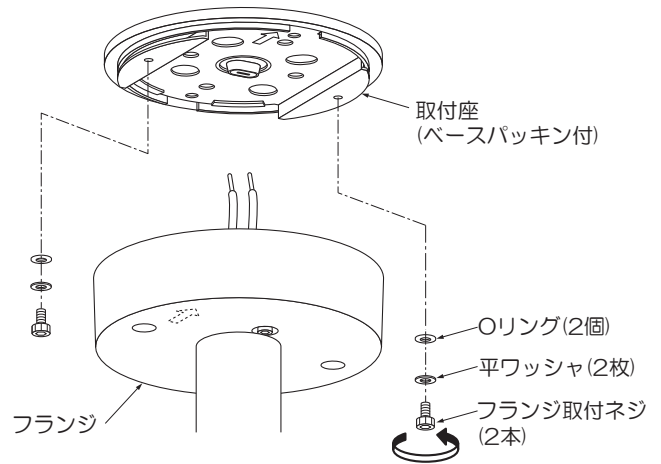


#### ⚠ 警告

指定寸法以外の取付面には取付けないでください。  
落下・転倒の原因となります。

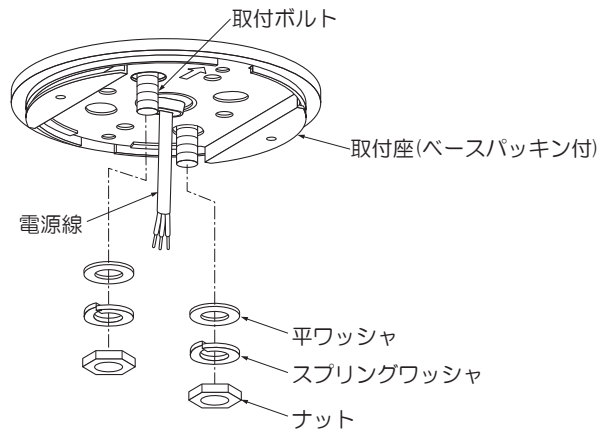
### ③ 取付座を取外す

- フランジから取付座(フランジ取付ネジ(2個)付)を取外してください。
- フランジ取付ネジ(2個)を取付座から取外してください。



### ④ 取付座を取付ける

- 取付座の電源穴に電源線を通し、取付座を取付ボルトにセットしてください。
  - 取付ボルトにそれぞれ平ワッシャ、スプリングワッシャ、ナットで取付面の補強材のある位置に取付けてください。
- ※平ワッシャ、スプリングワッシャ、ナットは器具に付属していません。  
M10のものを別途ご用意ください。



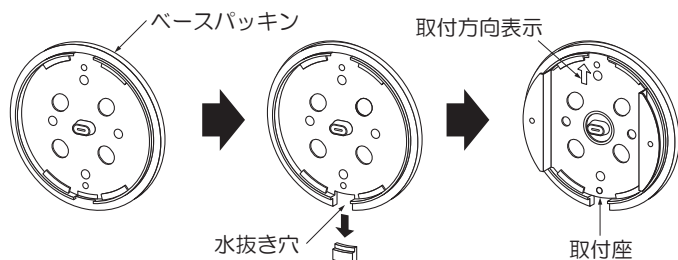
#### ⚠ 警告

取付けが不完全な場合、落下・ガタツキの原因となります。

## 施工説明

### <壁面取付けの場合>

- 取付座からベースパッキンを取外し、必ずベースパッキンの下部をニッパー等で切り取ってください。(水抜き穴)
- ベースパッキンを取付座に取付け、取付座の取付方向表示に従い、④の手順で取付けてください。



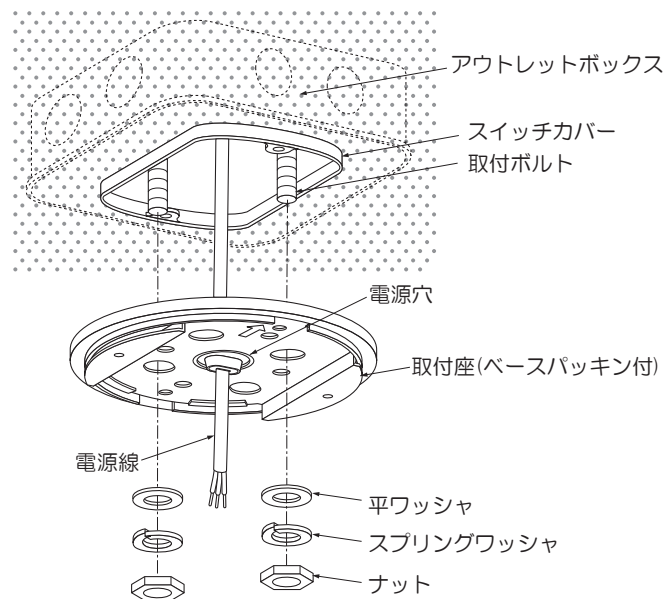
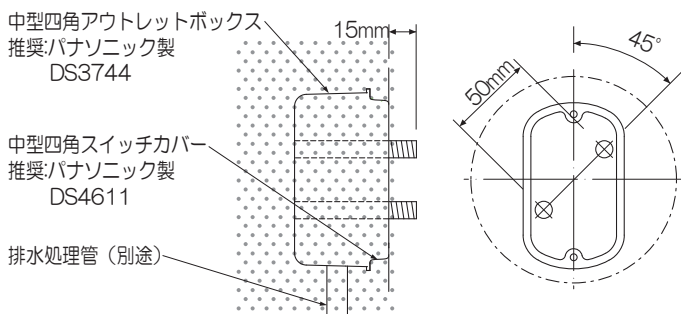
### <アウトレットボックスに取付ける場合>

- 取付座の電源穴に電源線を通し、取付座を取付ボルトにセットしてください。
- 取付ボルトにそれぞれ平ワッシャ、スプリングワッシャ、ナットで取付面のアウトレットボックス・スイッチカバーに取付けてください。

※アウトレットボックス・スイッチカバーは、器具には付属していません。別途ご用意ください。

※平ワッシャ、スプリングワッシャ、ナットは器具に付属していません。

M10のものを別途ご用意ください。

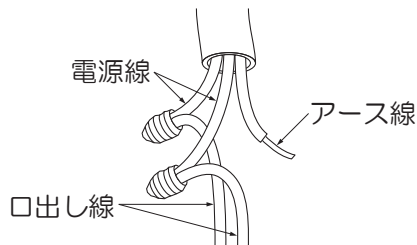


### ⚠ 警告

取付けが不完全な場合、落下・ガタツキの原因となります。

### ⑤ 電源線を接続する(作業前、必ず電源を切る)

- 電源線と口出し線はスリーブ等で確実に接続し、絶縁テープ、自己融着テープを使用し、十分に絶縁・防水処理を行ってください。
- アースネジを使用し、必ずD種(第三種)接地工事を行ってください。



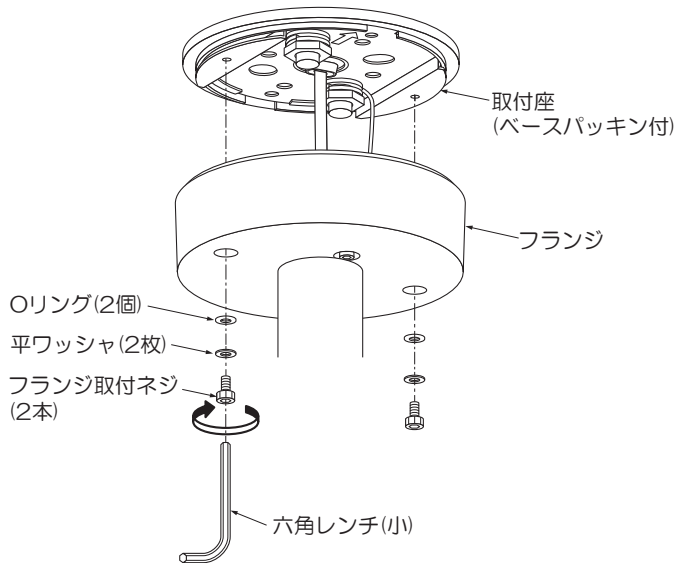
### ⚠ 警告

結線後、絶縁・防水処理を確実に行ってください。処理が不完全な場合、火災・感電・絶縁不良・漏電の原因となります。

定格以外の電圧では使用しないでください。火災・感電の原因となります。

### ⑥ フランジを取付ける

- フランジを取付座にセットし、六角レンチ(小)でOリング(2個)、平ワッシャ(2枚)、フランジ取付ネジ(2本)で確実に締め付け固定してください。

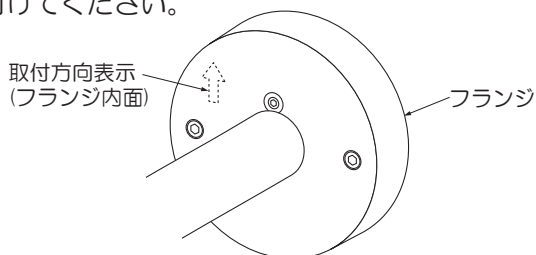


### ⚠ 警告

取付けが不完全な場合、防水機能が損なわれ、落下・絶縁不良・漏電の原因となります。

### <壁面取付けの場合>

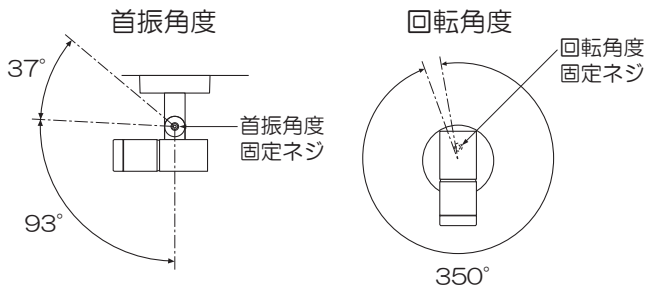
- フランジ内面の取付方向表示に従い、⑥の手順で取付けてください。



## 施工説明

### 7) 灯具の角度調整

- 六角レンチ(大)で首振角度固定ネジをゆるめ、灯具を任意の位置まで可動させ、六角レンチ(大)で首振角度固定ネジを締め込み、灯具を固定してください。  
(推奨トルク7~8N・m)
- 六角レンチ(小)で回転角度固定ネジをゆるめ、灯具を任意の位置まで可動させ、六角レンチ(小)で回転角度固定ネジを締め込み、灯具を固定してください。
- 灯具可動範囲



#### ⚠ 警告

無理な力を加え、灯具の可動範囲を超えて動かさないでください。  
火災・感電・落下の原因となります。

#### ⚠ 警告

締め込みが不完全な場合、  
落下、ガタツキの原因となります。

#### ⚠ 注意

点灯中や消灯直後はLEDが高温になっていますので、  
さわらないでください。  
やけどの原因となります。

他の器具を照射しないでください。  
照射の際の熱により、焼損・故障の原因となります。

### 8) オプション(別売)を取付ける場合

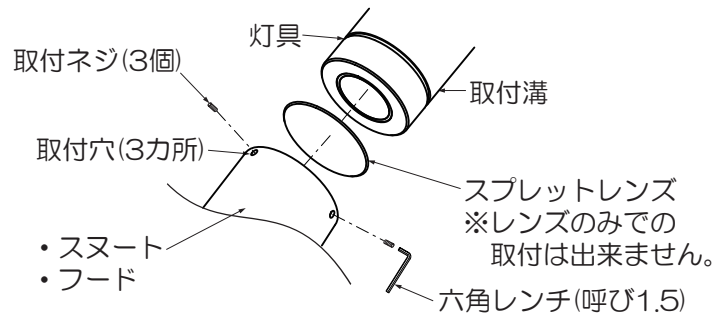
《スヌートまたはフードのみ使用する場合》

- 灯具の取付溝にスヌート(別売)またはフード(別売)の取付穴(3カ所)を合わせて、取付ネジ(3個)を六角レンチで確実に締め付け固定してください。

《スヌートまたはフードとスプレットレンズを使用する場合》

- 灯具とスヌート(別売)またはフード(別売)の間にスプレットレンズ(別売)を挟んで、灯具の取付溝にスヌート(別売)またはフード(別売)の取付穴(3カ所)を合わせて、取付ネジ(3個)を六角レンチで確実に締め付け固定してください。

※レンズの凹凸面を灯具に向けて挟み込んでください。



#### ⚠ 警告

取付けが不完全な場合、落下の原因となります。

## ご使用に関して

### 〔周囲の影響〕

器具の近くで使用すると以下の現象がまれにあります。

- ラジオやテレビ等の音響・映像機器への雑音。
  - リモコン機器(エアコン等)のリモコンが動作しにくくなる。
  - トランシーバやラジオコンのコントローラ等の無線機により器具が点滅する。
- ※異常を感じた場合は、販売店、工事店、または弊社「CSセンター」までお申し出ください。

### 〔ご注意〕

- 器具に殺虫剤等をかけないでください。変質・変色の原因となります。

### ⚠ 警告

LEDを直視するのはおやめください。目に悪影響を及ぼすおそれがあります。

## 保証について

1. 保証について  
この商品の保証期間は3年です。  
但し、消耗品は除きます。  
詳細は弊社カタログをご参照ください。  
※保証期間の例外  
24時間連続使用など、1日20時間以上の長時間使用の場合は、上記の半分の期間とします。
2. 保証書について  
保証書が必要な場合は、下記「CSセンター」までお申し出ください。
3. 補修用性能部品の保有期間  
弊社は照明器具の補修用性能部品を、製造打ち切り後最低6年間保有しています。  
補修用性能部品(同等の機能を有する代替品含む)とは、その製品の機能を維持するために必要な部品です。

## 点検とお手入れ方法

1. 明るく安全に使用するために6カ月に1回程度、点検および清掃を行うことをおすすめします。

### (1)点検項目

- ・LEDが切れていませんか。
- ・正常に点灯しますか。
- ・取付面との取付部、各部品の合わせ目に異常なガタツキ、ゆるみはありませんか。
- ・可動部は異常なく動作しますか。
- ・異常な臭い、音、発熱はありませんか。
- ・カバー(セード)等にひび、割れ、変形等が発生していませんか。

### (2)清掃(安全のため、電源を切ってから行ってください。) 器具のお手入れは柔らかい布で軽く拭いてください。

- ・汚れがひどい場合は、薄めた中性洗剤を含ませた布をよく絞って拭き、洗剤が残らないように水を含ませた布で2度拭きした後、乾いた柔らかい布で仕上げてください。
- ・シンナー、ベンジン等の揮発性のものは使用しないでください。

### 2. 異常時の処置

異常を感じた場合は、速やかに電源を切って、販売店、工事店、または弊社「CSセンター」までお申し出ください。(部品等の取り替えは勝手にしないでください。)

## 商品についてのご相談は

CSセンター(0570) 003-937(ナビダイヤル 全国共通)へご連絡ください。

受付時間(月～金曜)9:00～17:00 土・日・祝日、夏季、年末年始休業日は受付しておりません。