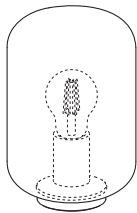


取扱説明書

保管用
施工説明付き



(LEDスタンド)

※対象品番は仕様欄を参照ください

お客様へ

このたびは、大光電機製品をお買い上げいただき、まことにありがとうございます。
本説明書をよくお読みのうえ、正しく安全にお使いください。
ご使用前に「安全上のご注意」を必ずお読みください。
本説明書は大切に保管してください。

●安全上のご注意

必ずお守りください。

●人への危害、財産の損害を防止するため、必ずお守りいただくことを説明します。

■誤った使い方をしたときに生じる危害や損害の程度を区分して説明しています。

■お守りいただく内容を、次の図記号で説明しています。
(下図は図記号の一例です。)



警告

「死亡や重傷を負うおそれがある内容」です。



注意

「傷害を負うことや、財産の損害が発生するおそれがある内容」です。



実行しなければならない内容です。



してはいけない内容です。



警告



厳守

- 異常を感じた場合、速やかに電源を切る
火災・感電の原因となります。異常がおさまったことを確認したのち、工事店、お買い上げの販売店または弊社「お客様相談窓口」にご相談ください。
- 適合LED以外は使用しない
間違った種類、ワット数のLEDを使用した場合、火災・感電の原因となります。



禁止

- 周囲温度－5～35℃以外では使用しない
火災の原因となります。



禁止

- 器具に荷重をかけたり、布や紙等の可燃物で覆わない
火災・感電・転倒の原因となります。
- 器具の近くにストーブ等の温度の高くなるものを置かない
火災の原因となります。



分解禁止

- 器具の改造、部品の変更は行わない
火災・感電・転倒等の原因となります。



注意



厳守

- 照明器具には寿命があります。
設置して8～10年経つと、外観に異常がなくても内部の劣化が進行しています。点検・交換してください。
※使用条件は周囲温度30℃、1日10時間点灯、年間3000時間点灯。
周囲温度が高い場合、点灯時間が長い場合は、寿命が短くなります。
- 3年に1回は、工事店等の専門家による点検をお受けください。
点検せずに長時間使い続けると、まれに、発煙、発火、感電等に至るおそれがあります。



厳守

- LED交換やお手入れの際は電源を切る
通電状態で行うと感電の原因となります。



禁止

- LEDを直視しない
目に悪影響を及ぼすおそれがあります。



接触禁止

- 点灯中や消灯直後は器具やLEDにさわらない
やけどの原因となります。

施工説明

お客様へ

施工前によくお読みのうえ、正しく施工してください。

●安全上のご注意

必ずお守りください。

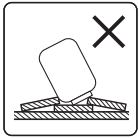
⚠ 警告

●取付面

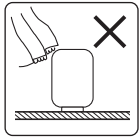
- 指定場所以外には取付けない
火災・転倒の原因となります。
※この器具は床面専用(据置式)です。



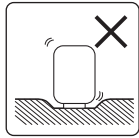
厳守



不安定な場所



カーテンなどの
燃えやすいものの近く



やわらかい
床面



水ぬれ禁止

- 湿気が多い場所や屋外では使用しない
火災・感電の原因となります。
※この器具は非防水です。



禁止

- ガス機器等の温度の高くなるものの近くで使用しない
火災の原因となります。

●その他

- 取付けは器具本体表示または本説明書に従って確実に
行う
取付けに不備があると、火災・感電・転倒の原因とな
ります。
- 交流100ボルトで使用する
過電圧を加えると過熱し、火災・感電の原因となりま
す。
- 差込プラグを抜く時、プラグを持って抜く
火災・感電・故障の原因となります。
- 長期間使用しない場合、差込プラグをコンセントか
ら抜く
火災・故障の原因となります。
- 電源コードを無理に曲げたり、ねじったり、引っ張
ったりしない
火災・感電・転倒の原因となります。
- 調光器を使用しない
火災の原因となります。



厳守

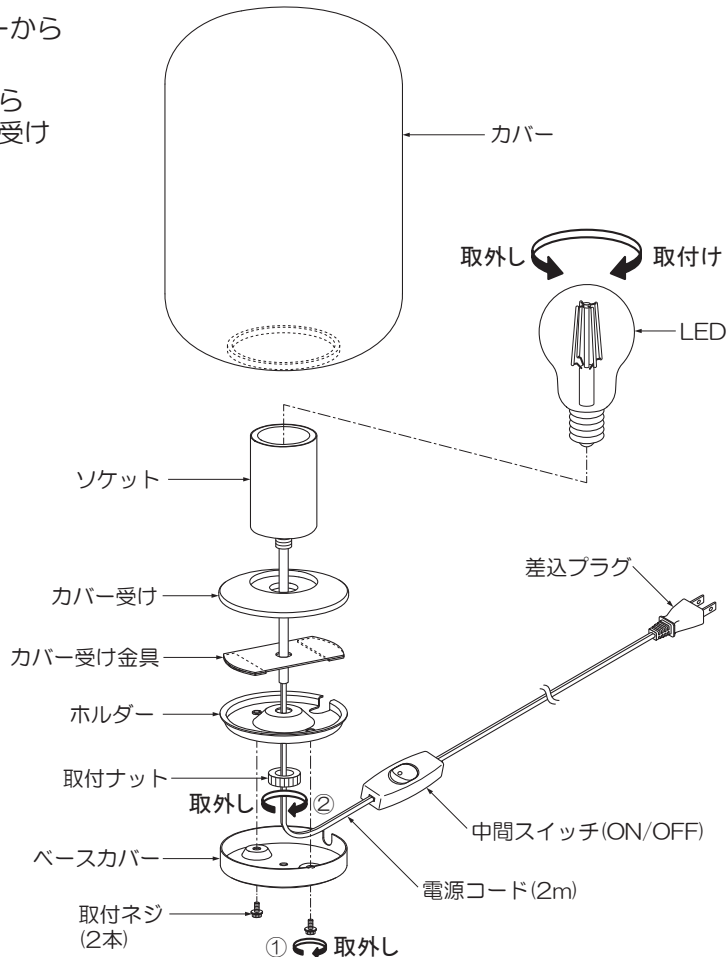
●各部のなまえと取付けかた

安全のため、電源を切ってから行ってください。

取付け前の準備

※下図は、簡略した図です。

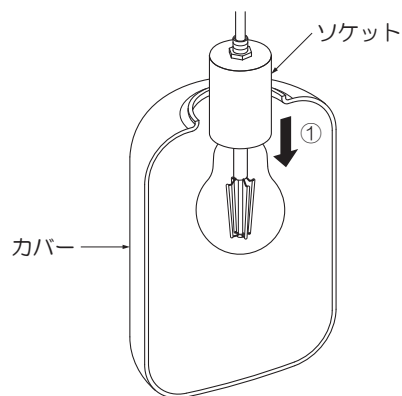
- 固定ネジ(2本)を取外し、ホルダーから
ベースカバーを取外す。
- 取付ナットを取外し、ソケットから
ホルダー・カバー受け金具・カバー受け
を取外す。



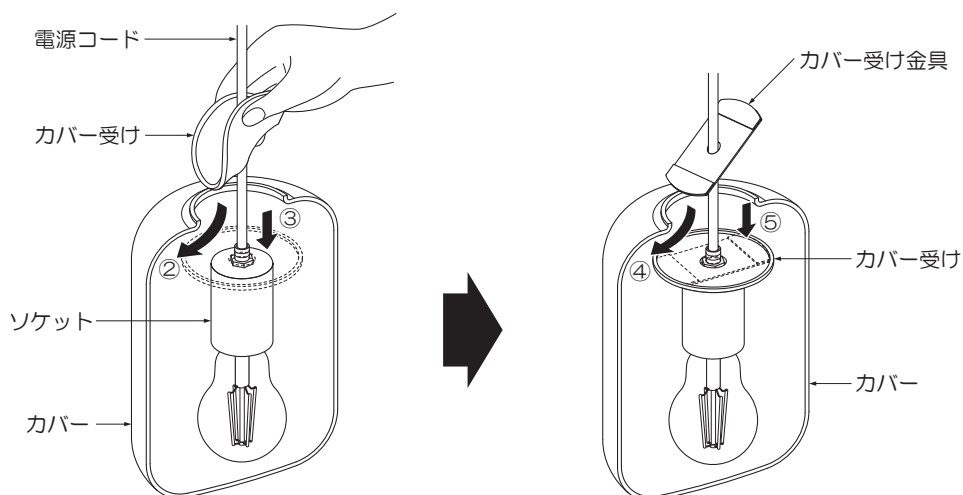
① LEDを取付ける

② カバーを取付ける

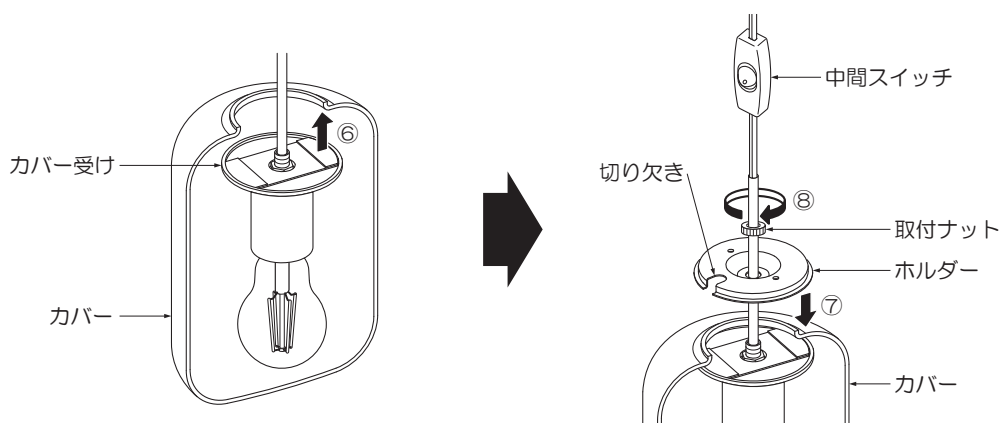
- カバーを平らな場所に置き、ソケットをカバーに入れる。



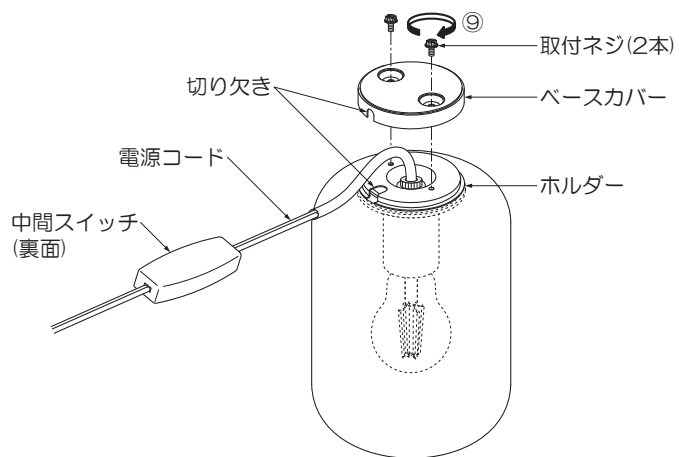
- 電源コードを持ちながらカバー受けをつまみ、傾けてカバーに入れ、ソケットにセットする。
- カバー受け金具を傾けてカバーに入れ、カバー受けにセットする。



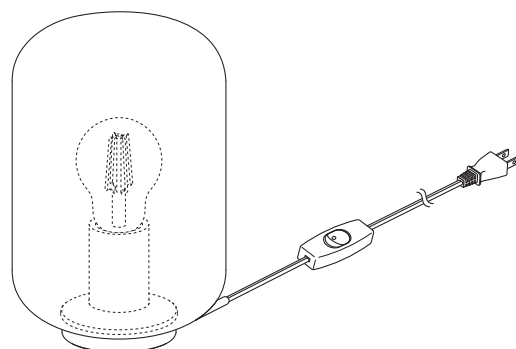
- カバー受けをカバーに合わせる。
 - ホルダーをカバーにセットする。
 - ホルダーの切り欠きと中間スイッチの向きを合わせ、取付ナットで確実に締め付け固定する。
- ※電源コードのねじれ、中間スイッチの向きに注意してください。



- ベースカバーの切り欠きを電源コード・ホルダーの切り欠きに合わせてセットし、取付ネジ(2本)で確実に締め付け固定する。

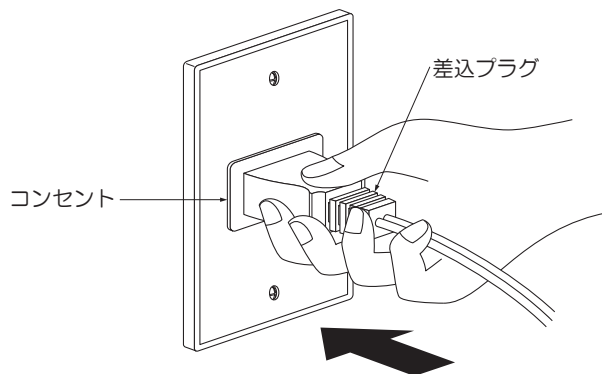


- 器具をひっくり返し、床面に置く。



③ 差込プラグを接続する

- 差込プラグをコンセントに奥まで確実に差し込む。

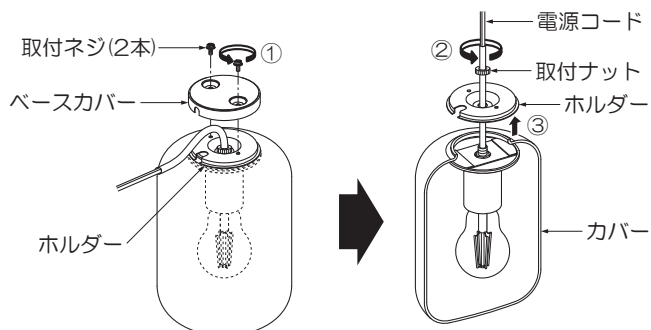


●LED交換方法

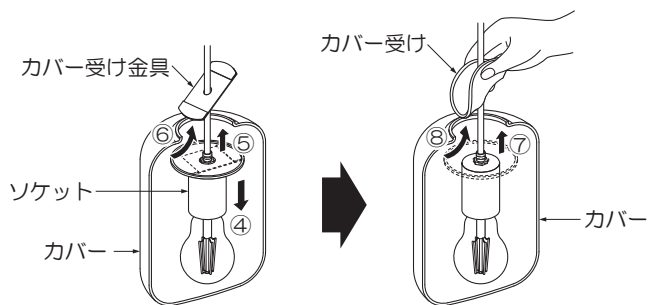
電源を切り、器具とLEDが冷めてから交換してください。

① カバーを取外す

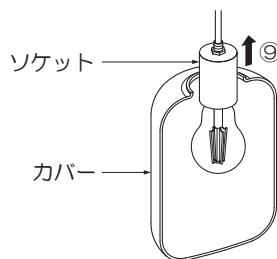
- 器具をひっくり返し、平らな場所に置く。
- 取付ネジ(2本)を取外し、ホルダーからベースカバーを取外す。
- 電源コードを持ちながら取付ナットを取外し、カバーからホルダーを取外す。



- ソケットを少し下げてカバー受け金具を持ち上げ、傾けながらカバーから取外す。
- カバー受けを持ち上げてつまみ、傾けながらカバーから取外す。

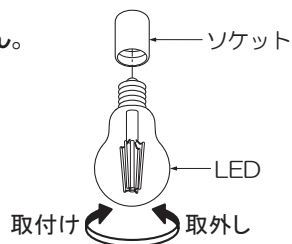


- カバーからソケットを抜き出す。



② LEDを交換する

- LEDを交換する。
- ※適合LED以外は使用できません。



③ カバーを取付ける

- 「各部のなまえと取付けかた」手順②を参考にカバーを取付ける。

●ご使用上に関するお知らせ

故障や異常ではありません。

〔器具自体の留意点〕

- LEDにはバラツキがあり、同一品番であっても商品ごとに発光色、明るさ、点灯時間(始動時間)が異なる場合があります。

〔周囲の影響〕

器具の近くで使用すると以下の現象がまれにあります。

- ラジオやテレビ等の音響・映像機器への雑音。
- リモコン機器(エアコン等)のリモコンが動作しにくくなる。
- トランシーバやラジオコンのコントローラ等の無線機により器具が点滅する。

●点検とお手入れについて

安全のため、電源を切ってから行ってください。

- 明るく安全に使用するために6ヶ月に1回程度、点検および清掃を行うことをおすすめします。
 - ・LEDが切れていませんか。
 - ・正常に点灯しますか。
 - ・床面との取付部、各部品の合わせ目に異常なガタツキ、ゆるみはありませんか。
 - ・異常な臭い、音、発熱はありませんか。
 - ・カバー(セード)等にひび、割れ、変形等が発生していませんか。
- 汚れがひどい場合は、薄めた中性洗剤を含ませた布をよく絞って拭き、洗剤が残らないように水を含ませた布で2度拭きした後、乾いた柔らかい布で仕上げてください。
※シンナー、ベンジン等の揮発性のものでも拭いたり、殺虫剤をかけたりしないでください。変色・破損の原因となります。

仕様

品番は器具のラベルをご参照ください。

品番	定格電圧	周波数	消費電力	入力電流	適合LED	カバー
DXL-81424	交流 100V	50/60 Hz共用	2.5W	0.05A	LEDフィラメント電球 キャンドル色 E26 LDA3/C/F4/2280×1灯 大光電機(株)製	透明
DXL-81425						スモーク色

●LED光源寿命は、20,000時間です。(照明器具の寿命とは異なります。) 光源の寿命は、点灯しなくなるまでの総点灯時間または全光束が点灯初期の70%に下がるまでの総点灯時間のいずれか短い時間を推定したものです。

保証とアフターサービス

DAIKO 照明器具 保証書

お客様	お名前	販売店名・住所・電話番号
	ご住所 〒 お電話 () -	
お買い上げ日	保証期間(お買い上げ日より:3ヵ年) ※保証期間の例外:24時間連続使用等、1日20時間以上の長時間使用の場合は、上記の半分の期間とします。	

※お客様へのお願い 本書の記載内容をよくお読みいただき、販売店様発行の領収書と合わせて大切に保管してください。

本書は再発行いたしませんので大切に保管してください。

本書は、本書記載内容で無償修理を行うことをお約束するものです。

1. 保証について

取扱説明書、本体表示ラベル等の注意書に従った正常なご使用状態で上記の保証期間中に故障した場合には、商品と本書をご持参のうえ、お買い上げの販売店にご依頼ください。尚、消耗品は対象外といたします。
お買い上げの販売店に修理をご依頼にできない場合には、お近くの「大光電機お客様相談窓口」にご連絡ください。

2. 保証期間中の無償修理に該当しない事項について

次の様な場合には、保証期間中でも有償修理になります。

- (1) 取扱説明書および本体表示ラベルと異なる施工による不備および使用上の誤りまたは不当な修理や改造による故障および損傷
- (2) 火災、地震、水害、落雷、その他天災地変、異常電圧、指定外の使用電源(電圧、周波数)等による故障および損傷
- (3) 一般家庭用以外(例えば業務用等)に使用された場合および車両、船舶等に搭載された場合に生ずる故障および損傷
- (4) この商品について出張修理をご希望の場合には出張に要する実費を申し受ける場合があります。
- (5) 日本国内以外での使用による故障および損傷 This warranty valid only in Japan
- (6) 本書および領収書のご提示のない場合
- (7) 本書にお買い上げ年月日、お客様名、販売店名の記入のない場合、字句を書き替えられた場合

3. ご転居の場合について

ご転居の場合の修理ご依頼先は、お買い上げの販売店またはお近くの「大光電機お客様相談窓口」にご連絡ください。

4. ご贈答品の場合について

ご贈答品等で本保証書に記入の販売店で無償修理をお受けにできない場合には、お近くの「大光電機お客様相談窓口」にご連絡ください。

この保証書は本書に明示した期間、条件のもとにおいて無償修理をお約束するものです。従って、この保証書によってお客様の法律上の権利を制限するものではありませんので、保証期間経過後の修理等についてご不明の場合は、お買い上げの販売店または「大光電機お客様相談窓口」にお問い合わせください。その際は器具の型番、器具の症状、お買い上げ時期をお知らせください。

お客様にご記入いただきました保証書は、保証期間内のサービス活動およびその後の安全点検活動のために記載内容を利用させていただく場合がございますので、ご了承ください。

商品についてのご相談

お客様相談窓口 (0570) 003-937(ナビダイヤル 全国共通)へご連絡ください。

受付時間(月~金曜)9:00~17:00 土・日・祝日、夏季、年末年始休業日は受付しておりません。