

品番

LLD-7086LUM4・LLD-7086YUM4・LLD-7086AUM4・LLD-7086NUM4
LLD-7086LUW4・LLD-7086YUW4・LLD-7086AUW4・LLD-7086NUW4

施工には電気工事士の資格が必要です。必ず販売店・工事店にご依頼ください。

安全上のご注意 (必ずお守りください。)

施工説明 工事店様へ

●施工前にこの説明書を必ずお読みのうえ、正しく施工してください。
また、お客様に必ずお渡しください。

⚠ 危険

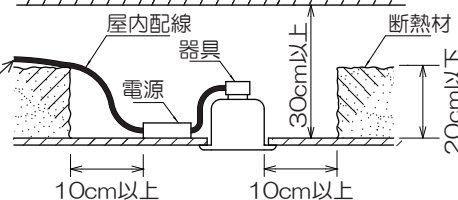
●断熱材・防音材をかぶせた状態で使用しない。
火災の原因となります。

断熱材施工
不可



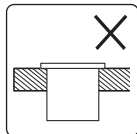
器具は、断熱材・防音材・造営材等と右図のように空間を設けて施行してください。

電源線は
本体に触れず
断熱材の上に

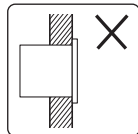


⚠ 警告

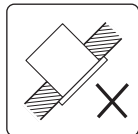
●水平天井埋込専用です。下記場所への取付けはしない。
火災・落下の原因となります。



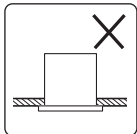
床面



壁面



傾斜天井



補強のないロックウール等のやわらかい天井

●器具本体表示または本説明書に従って施工する。
施工に不備があると、火災・感電・落下の原因となります。

●器具の改造、部品の変更は行わない。
火災・感電・落下等の原因となります。

●周囲温度 $-5\sim 35^{\circ}\text{C}$ 以外では使用しない。
火災の原因となります。

●この器具は防雨・防湿形器具です。
サウナや業務用浴室では使用しないでください。
感電・漏電・故障の原因となります。

●アース工事は、電気設備の技術基準に従って確実に
行ってください。
アースが不完全な場合は、感電の原因となります。

取扱説明 お客様へ

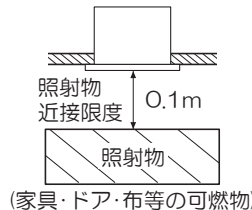
●ご使用前にこの説明書を必ずお読みのうえ、正しくお使いください。
また、大切に保管してください。

⚠ 警告

●布や紙等の可燃物で覆ったり器具の真下にストーブ等の
温度の高くなるものを置かない。
火災・感電・落下の原因となります。

●煙・臭い等の異常を感じたら、すぐに電源を切る。
火災・感電の原因となります。販売店、工事店、
または弊社「CSセンター」にご相談ください。

●器具の真下に家具等の可燃物を
指定以上に近づけない。
照射物の、変色・火災の原因と
なります。



⚠ 注意

●照明器具には寿命があります。
設置して8~10年経つと、外観に異常がなくても内部の劣化が進行しています。点検・交換してください。

※使用条件は周囲温度 30°C 、1日10時間点灯、年間3000時間点灯。
周囲温度が高い場合、点灯時間が長い場合は、寿命が短くなります。

●1年に1回は「安全チェックシート」により、自主点検をしてください。
「安全チェックシート」については弊社ホームページをご覧ください。

●3年に1回は、工事店等の専門家による点検をお受けください。
点検せずに長時間使い続けると、まれに、発煙、発火、感電等に至るおそれがあります。

●施工前に施工説明をよくお読みのうえ、正しく施工してください。
また、お客様に必ずお渡しください。

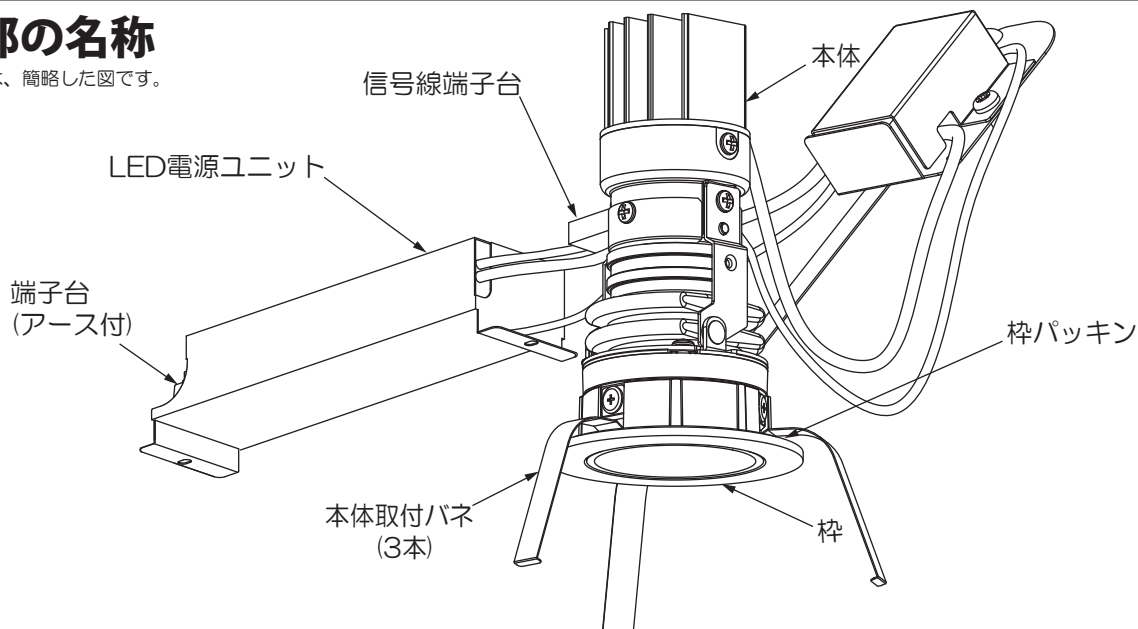
仕様

- 軒下専用(防雨・防湿形・重耐塩仕様)
- 天井取付専用(埋込式)
- M形
- バネ取付方式
- LEDユニットは交換不可
- 別売調光器使用で1%~100%まで調光可能

品番	1/2照度角 17°	LLD-7086LUM4	LLD-7086YUM4	LLD-7086AUM4	LLD-7086NUM4
	1/2照度角 25°	LLD-7086LUW4	LLD-7086YUW4	LLD-7086AUW4	LLD-7086NUW4
定格電圧	AC 100~242V				
周波数	50/60Hz兼用				
消費電力	11.4W				
入力電流	0.13~0.09A				
LEDユニット	演色性 Ra83 電球色(2700K)	演色性 Ra83 電球色(3000K)	演色性 Ra83 温白色(3500K)	演色性 Ra83 白色(4000K)	
	LED光源寿命：40,000時間				
器具重量	約0.6kg				
電源接続	端子台(送り容量最大20A)				

各部の名称

※下図は、簡略した図です。



あらかじめ専用信号線をご用意ください

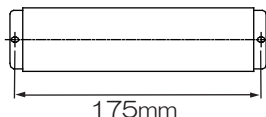
CPEV-1P線
(シールド線) 導體
シース シールド

※信号線は必ずシールド線をご使用ください。
調色用・調光用で各1本ずつご用意ください。
送り配線をする場合は同様に各1本ずつご用意ください。

⚠ 警告

※灯具とLED電源ユニットに無理な力を加えないでください。
不点の原因となります。

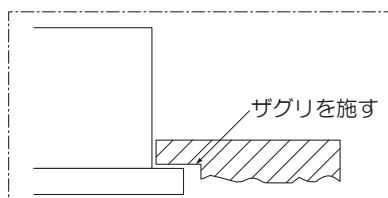
LED電源ユニット取付寸法



1 取付け前の注意事項について

- 以下の天井に取付ける場合は、器具の取付バネと天井の間に必ず補強材(鉄板、木片等)を入れてください。
 - ・ロックウール等のやわらかい天井
 - ・珪酸カルシウム板の天井
- 取付面が充分乾燥してから器具を取付けてください。
乾燥が不十分だと器具のメッキ部や塗装部が侵されたり絶縁不良の原因となります。

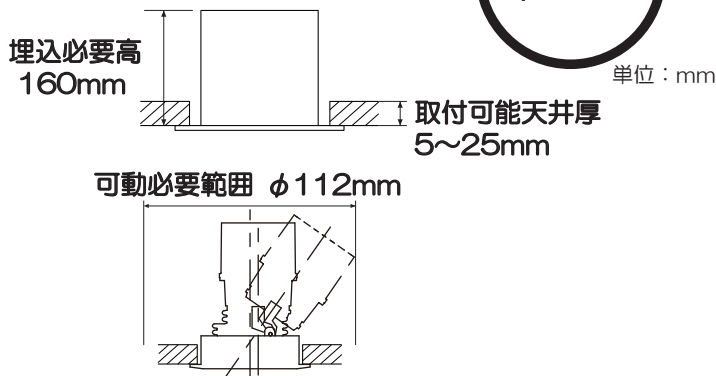
- 表面に1mm以上の凹凸がある天井はザグリをし、平らにしてください。そのまま取付けると、光モレ・気密性の低下の原因となります。



施工説明

② 天井面を確認する

- 埋込穴と埋込必要高、取付可能天井厚、可動必要範囲を確認してください。

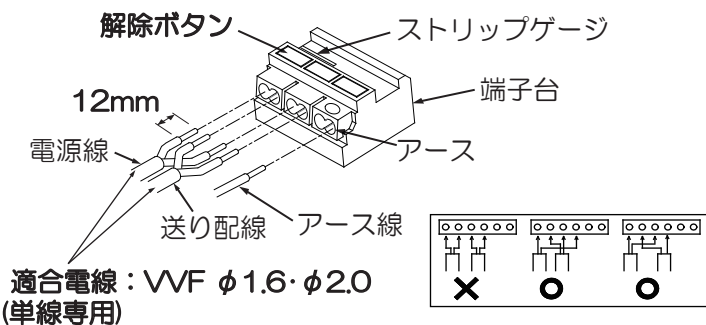


⚠ 警告

指定寸法以外の天井には取付けないでください。
落下の原因となります。

③ 電源線を接続する(作業前、必ず電源を切る)

- 電源線を端子台に適切、確実に差し込んでください。
※アース線を使用し、必ずD種(第三種)接地工事を行ってください。



適合電線: VVF φ1.6・φ2.0
(単線専用)

⚠ 警告

適合電線を使用し、確実に接続してください。
接続が不完全な場合、
火災の原因となります。

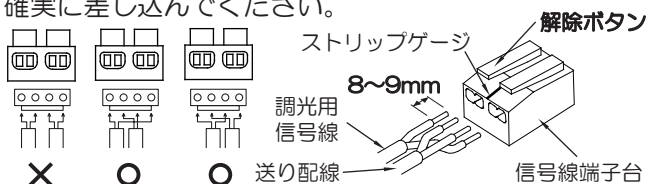
定格以外の電圧では
使用しないでください。
火災・感電の原因となります。

<電源線を取外す場合>

- ドライバー等で解除ボタンを押しながら、電源線を引き抜いてください。

④ 信号線を接続する(作業前、必ず電源を切る)

- 信号線をLED電源ユニットの信号線端子台に適切、確実に差し込んでください。



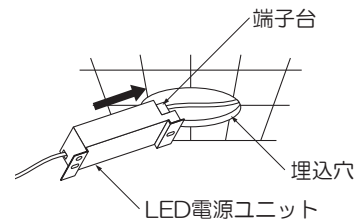
適合信号線
CPEV-1P線(シールド線)
φ0.9~φ1.2 外径φ9以下

<信号線を取外す場合>

- 解除ボタンを押しながら、信号線を引き抜いてください。

⑤ LED電源ユニットを取付ける

- 埋込穴にLED電源ユニットを端子台側から押し込んでください。
- LED電源ユニットは横転・逆転しないように施工してください。

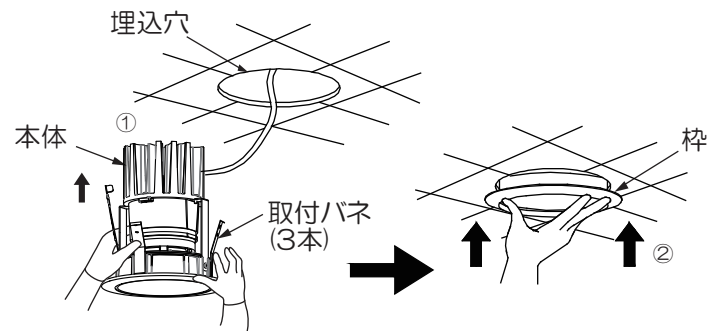


⚠ 警告

取付けが不完全な場合、落下の原因となります。

⑥ 本体を取付ける

- ①②取付バネ(3本)を両手でせばめながら、埋込穴に本体を挿入して押し上げてください。



⚠ 警告

取付けが不完全な場合、落下の原因となります。

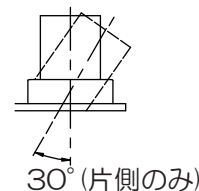
器具が天井の造営材・ダクト等の設備に触れないようにしてください。火災・感電の原因となります。

<本体を取外す場合>

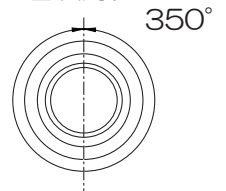
- 樫をゆっくり引き下げ、取付バネ(3本)を両手でせばめながら取外してください。

⑦ 灯具の角度調整

- 灯具可動範囲 首振角度



- 回転角度



⚠ 警告

無理な力を加え、灯具の可動範囲を超えて動かさないでください。火災・感電・落下の原因となります。

⚠ 注意

点灯中や消灯直後はLEDが高温になっていますので、さわらないでください。やけどの原因となります。

ご使用に関して

〔周囲の影響〕

器具の近くで使用すると以下の現象がまれにあります。

- ラジオやテレビ等の音響・映像機器への雑音。
- リモコン機器(シャッター等)のリモコンが動作しにくくなる。
- トランシーバやラジオコンのコントローラ等の無線機により器具が点滅する。

※異常を感じた場合は、販売店、工事店、または弊社「CSセンター」までお申し出ください。

〔ご注意〕

- 点灯時、消灯後には若干のきしみ音が発生することがありますが、異常ではありません。
- 器具に殺虫剤等をかけないでください。変質・変色の原因となります。
- LED光源は交換できません。



警告

LEDを直視するのはおやめください。
目の痛みの原因となることがあります。

お手入れについて



警告

必ず電源を切って行ってください。
感電・やけどの原因となります。

- 水または中性洗剤を用いて、汚れた部分を軽く拭き取ってください。
シンナー、ベンジン、アルカリ系・塩素系洗剤で拭かないでください。
変色・変質・変形・強度低下による破損の原因となります。



保証について

- 保障について
この商品の保証期間は3年です。
但し、消耗品は除きます。詳細は弊社カタログをご参照ください。
- 保証書について
保証書が必要な場合は、弊社「CSセンター」までお申し出ください。

商品についてのご相談

CSセンター(0570)003-937(ナビダイヤル 全国共通)へご連絡ください。

受付時間(月～金曜)9:00～17:00 土・日・祝日、夏季、年末年始休業日は受付していません。