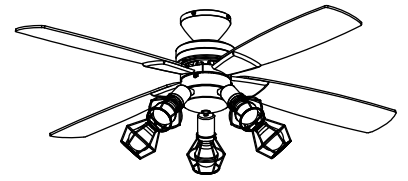
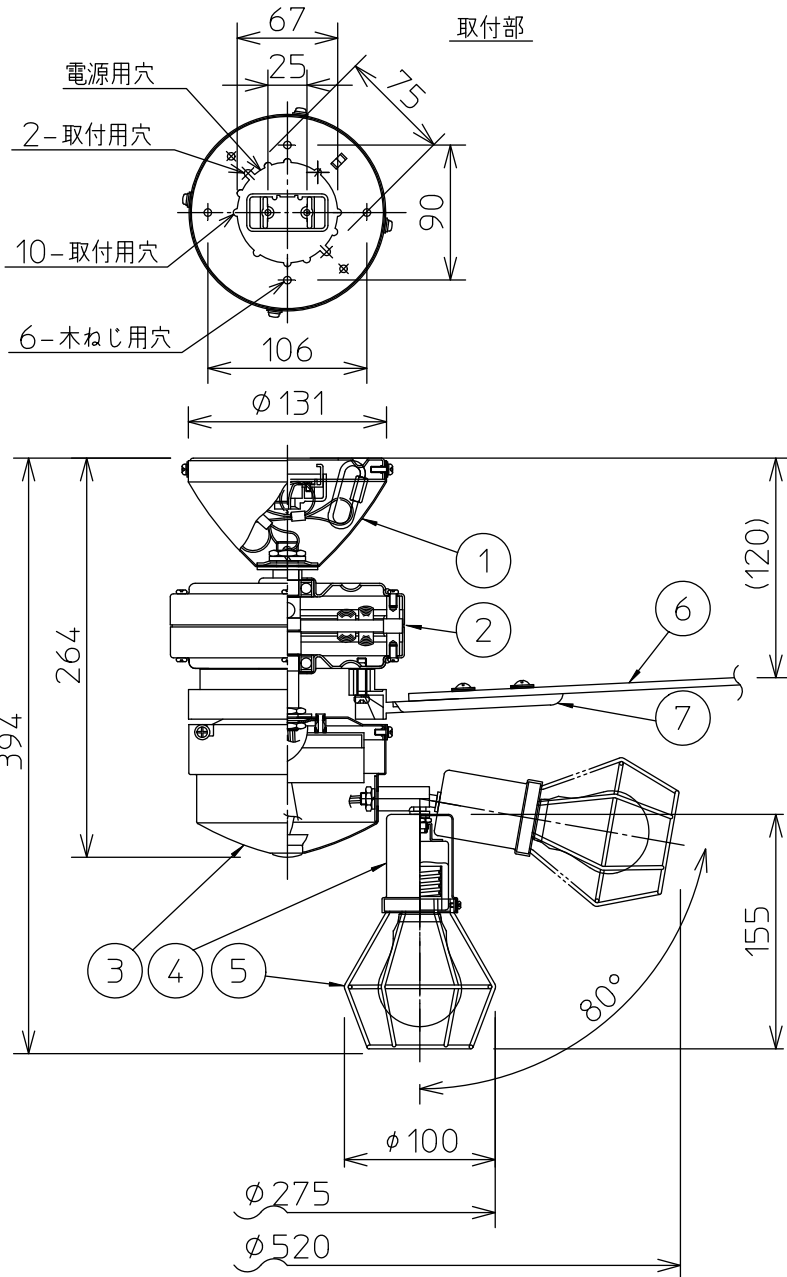
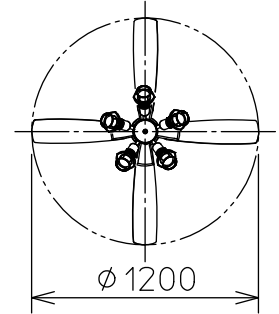


姿図



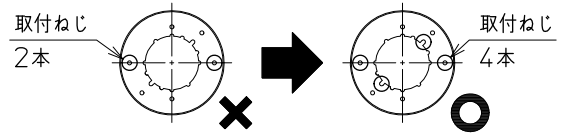
灯具配置図



※この器具はチャンネル設定できません。
一室2台以上でご使用する場合は個別操作できませんのでご注意ください。

安全に関するご注意

- この器具は、一般通常環境の屋内天井吊下げ専用器具です。下記の場所では使用しないでください。器具の故障や、火災・感電・落下の原因となります。
 - ・屋外、強度のない天井、周囲温度が-5℃~35℃以外の場所。
 - ・サウナや業務用浴室など高温多湿になる場所や結露の恐れがある場所。
 - ・傾斜天井、さん・格子のある天井、油煙のある場所。
- 電源電圧は、器具銘板に記載されている電圧±6%内でご使用下さい。また、電源周波数は器具銘板に従って正しく使用してください。感電・火災の原因となります。
- この器具は木ねじ・取付ねじ取付兼用器具です。必ず木ねじ(4本)又は取付ねじ(4本・付属品)で補強材のある位置に取付けて下さい。落下の原因となります。
- 施工は、必ずブレーカーを切ってから行ってください。不意に動作して、けがをしたり、感電の原因となります。
- 運転中は、羽根に触れないでください。けがの原因となります。
- 長時間、強い風にあたらないようにしてください。健康を害することがあります。
- 羽根が壊れた時は全数取り替えてください。振動のため落下しけがの原因となります。
- 取付座を4本の取付ねじで固定できないローゼットは使用できません。4本の取付ねじで固定できるローゼットに交換してください。



使用上のご注意

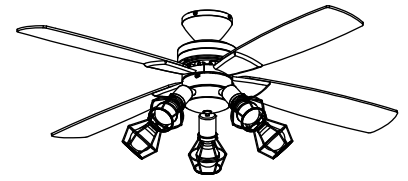
- LEDにはバツキがあり、同一型番であっても発光色、明るさ、点灯までの時間が異なる場合があります。
- LED器具の近くで他の光高周波方式リモコン器具を使用しないでください。誤動作の原因となります。

定格光束	1250 lm
LED照明器具の固有エネルギー消費効率	100.0 lm/W
LED光源寿命	40000時間

No.	部品名	材質	備考	機能	一般用	特記事項
7	羽根受け	ダイカスト	黒塗装	取付場所	屋内 天井直付専用	簡易取付式 正転・逆転切替スイッチ付(リモコン) 風量3段階切替スイッチ付(リモコン) (注) 傾斜天井には使用できません。 (注) 調光器との併用はできません。 ACモーター 扇風機のように強い風は発生しません。 リモコン・ブルーススイッチ付 (5灯-3灯-2灯-0)
6	羽根	木製	(表面)黒 (裏面)ダーク色	電源接続	引掛シーリング	
5	灯具飾	鋼棒	黒塗装	消費電力	12.5 W 定格電圧 100 V	
4	灯具	鋼板	木目調印刷(ダーク色)	電気容量	25 VA	
3	シャンデリア本体	鋼板	黒塗装	LED付 交換可	LEDフィラメント電球 2.5Wx5灯 演色性 Ra80 キャンドル色(2200K) LDA3/C/F4/2280 □金 E26 大光電機(株)製	
2	ファン本体	ダイカスト	黒塗装			
1	フランジ	鋼板	黒塗装			
				器具重量	約 6.0 kg	峠田 大瀧 ④

回転数

入力電圧 (v)	周波数 (Hz)	回転数(rpm)	
100	50	高速 HI	77
		中速 MED	64
		低速 LOW	41
	60	高速 HI	82
		中速 MED	66
		低速 LOW	41



注) 下記の場合において回転数に誤差が生じます。あらかじめご了承ください。

- 基準回転数において±10%の範囲で誤差が生じます。
- 電圧特性および羽根の重量により誤差が生じます。
- 室温の変化により誤差が生じます。(基準回転数は25℃にて測定)

消費電力

入力電圧 (v)	周波数 (Hz)	ファン部消費電力(W)		照明部消費電力(W)
100	50	高速 HI	12.3	12.5(全灯時)
		中速 MED	8.8	
		低速 LOW	4.7	
	60	高速 HI	14.7	
		中速 MED	10.2	
		低速 LOW	5.2	

電気容量

入力電圧 (v)	周波数 (Hz)	ファン部電気容量(VA)		照明部電気容量(VA)
100	50	高速 HI	19	25(全灯時)
		中速 MED	16	
		低速 LOW	11	
	60	高速 HI	24	
		中速 MED	20	
		低速 LOW	14	

シーリングファン取付基準

<一般天井の場合>

- 壁面から羽の先端まで0.4m以上離してください。
- 床面から羽根までの高さは2m以上必要です。
- 天井から羽根までの高さは0.12m以上必要です。

シーリングファンをより快適にお使いいただくため、右図を取付けの基準としてください。

