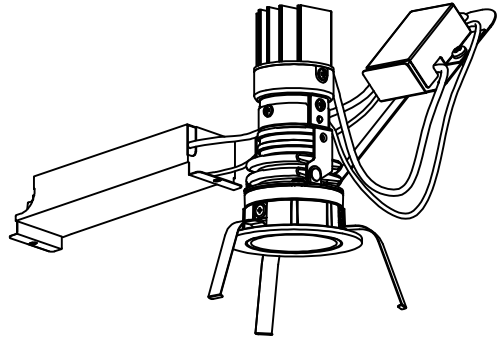


重耐塩仕様

姿図



安全に関するご注意

- この器具は、重耐塩地域を含む、一般通常環境の屋外防雨・防湿形天井埋込専用器具です。一般通常環境以外の所、サウナ風呂、業務用浴室、傾斜天井、壁面、床面では使用しないでください。落下・感電・火災の原因となります。
- 硫黄成分を含む温泉地など、腐食性ガスが発生する場所でのご使用は避けてください。感電・火災の原因となります。
- この器具は、住宅の断熱施工天井にはご使用できません。
- 断熱施工の天井内に使用する場合には、器具と断熱材・防音材・造管材等は下図のような空間を設けて施工してください。誤った施工をしますと、火災の原因となります。

屋内配線等は、断熱材・防音材の上側に
くるようにしてください。

- 被照射面とは0.1m以上離してください。
過熱による火災の原因となります。

近接限度 0.1m以上

- ロックウール等のやわらかい天井には取り付けしないでください。天井材破損・器具落下などの原因となります。
- ガス機器等の温度の高くなるものに取り付けしないでください。火災の原因となります。
- 電源電圧は、定格電圧±6%内でご使用下さい。
感電・火災の原因となります。

使用上のご注意

- LEDにはバツキがあり、同一型番であっても商品ごとに発光色、明るさ、点灯時間（始動時）が異なる場合があります。
- 屋外天井施工時（軒下）は雨線内でご使用ください。

定格光束	325 lm
LED照明器具の固有エネルギー消費効率	28.5 lm/W
LED光源寿命	40000時間

No.	部品名	材質	備考	機能	防雨・防湿用	特記事項
6	取付バネ	ステンレス板		取付場所	屋外 天井埋込専用	1/2照度角 25° 可動範囲 首振角片側30° 回転角度350° カットオフ35° 位相調光可能 1%~100% 調光器別売 防水・防塵性能:IP44 スイッチ無し
5	灯具	アルミダイカスト	黒塗装	電源接続	送り端子台（アース付）	
4	レンズ	ポリカーボネート		消費電力	11.4 W 定格電圧 100 V	
3	パッキン	シリコン	黒色	電気容量	18VA	
2	コーン	プラスチック	クロームメッキ	LED付 交換不可	LED11.4W（標準出力） 演色性 Ra83 電球色（2700K）	
1	枠	アルミダイカスト	ステンカラー色塗装			
	器具重量	約 0.5 kg				鹿毛 赤濱 ①