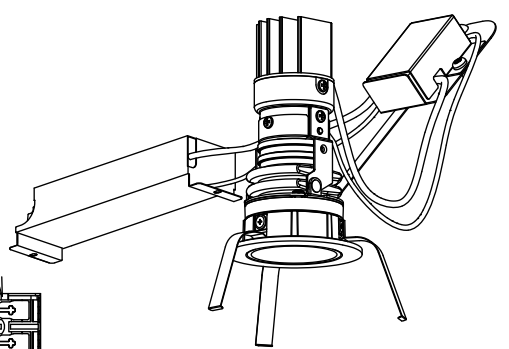


※配線施工の際、電源線以外に専用信号線(CPEVφ0.9~1.2)が必要です。

定格光束	345 lm
LED照明器具の固有エネルギー消費効率	30.2 lm/W
LED光源寿命	40000時間

重耐塩仕様

姿図



### 安全に関するご注意

- この器具は、重耐塩地域を含む、一般通常環境の屋外防雨・防湿形天井埋込専用器具です。一般通常環境以外の所、サウナ風呂、業務用浴室、傾斜天井、壁面、床面では使用しないでください。落下・感電・火災の原因になります。
- 硫黄成分を含む温泉地など、腐食性ガスが発生する場所でのご使用は避けてください。感電・火災の原因となります。
- この器具は、住宅の断熱施工天井にはご使用できません。
- 断熱施工の天井内に使用するには、器具と断熱材・防音材・造営材等は下図のような空間を設けて施工してください。誤った施工をしますと、火災の原因になります。

- 被照射面とは0.1m以上離してください。過熱による火災の原因となります。

- ロックウール等のやわらかい天井には取り付けしないでください。天井材破損・器具落下などの原因となります。
- ガス機器等の温度の高くなるものの上に取り付けしないでください。火災の原因となります。
- 電源電圧は、定格電圧±6%内でご使用下さい。感電・火災の原因になります。

### 使用上のご注意

- LEDにはバツキがあり、同一型番であっても商品ごとに発光色、明るさ、点灯時間(始動時)が異なる場合があります。
- 屋外天井施工時(軒下)は雨線内でご使用ください。

				機能	防雨・防湿用	特記事項
6	取付パネ	ステンレス板		取付場所	屋外 天井埋込専用	1/2照度角 25° 可動範囲 首振り片側30° 回転角度350° カットオフ35° PWM調光可能 1%~100% 調光器別売 防水・防塵性能:IP44 スイッチ無し
5	灯具	アルミダイカスト	黒塗装	電源接続	送り端子台(アース付)	
4	レンズ	ポリカーボネート		消費電力	11.4 W   定格電圧 100~242V	
3	パッキン	シリコン	黒色	電気容量	13VA(100V)/17VA(200V)/21VA(242V)	
2	コーン	プラスチック	クロームメッキ	LED付	LED11.4W(標準出力)	
1	枠	アルミダイカスト	ステンカラー色塗装	交換不可	演色性 Ra83 温白色(3500K)	
No.	部品名	材質	備考	器具重量	約 0.6 kg	鹿毛 赤濱 ①