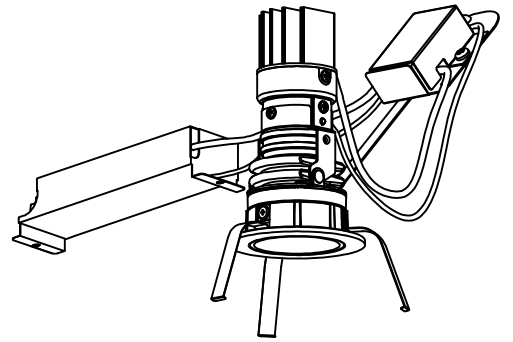


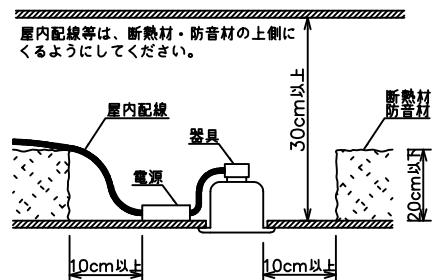
重耐塩仕様

姿図



安全に関するご注意

- この器具は、重耐塩地域を含む、一般通常環境の屋外防雨・防湿形天井埋込専用器具です。一般通常環境以外の所、サウナ風呂、業務用浴室、傾斜天井、壁面、床面では使用しないでください。落下・感電・火災の原因となります。
- 硫黄成分を含む温泉地など、腐食性ガスが発生する場所でのご使用は避けてください。感電・火災の原因となります。
- この器具は、住宅の断熱施工天井にはご使用できません。
- 断熱施工の天井内に使用する場合には、器具と断熱材・防音材・造管材等は下図のような空間を設けて施工してください。誤った施工をしますと、火災の原因となります。



- 屋内配線等は、断熱材・防音材の上側に置くようにしてください。
- 被照射面とは0.1m以上離してください。過熱による火災の原因となります。
- ロックウール等のやわらかい天井には取り付けしないでください。天井材破損・器具落下などの原因となります。
- ガス機器等の温度の高温のものに取り付けしないでください。火災の原因となります。
- 電源電圧は、定格電圧±6%内でご使用下さい。感電・火災の原因となります。

使用上のご注意

- LEDにはバツキがあり、同一型番であっても商品ごとに発光色、明るさ、点灯時間（始動時）が異なる場合があります。
- 屋外天井施工時（軒下）は雨線内でご使用ください。

| | |
|---------------------|-----------|
| 定格光束 | 330 lm |
| LED照明器具の固有エネルギー消費効率 | 28.9 lm/W |
| LED光源寿命 | 40000時間 |

| | | | | 機能 | | | 防雨・防湿用 | | 特記事項 | | |
|-----|------|----------|-----------|--------------|------------------------|------|--------|--|---|--------------|--|
| 6 | 取付バネ | ステンレス板 | | 取付場所 | 屋外 天井埋込専用 | | | | 1/2照度角 25° 可動範囲 首振角片側30° 回転角度350° | | |
| 5 | 灯具 | アルミダイカスト | 黒塗装 | 電源接続 | 送り端子台（アース付） | | | | カットオフ35° 位相調光可能 1%~100% 調光器別売 | | |
| 4 | レンズ | ポリカーボネート | | 消費電力 | 11.4 W | 定格電圧 | 100 V | | | 防水・防塵性能：IP44 | |
| 3 | パッキン | シリコン | 黒色 | 電気容量 | 18VA | | | | スイッチ無し | | |
| 2 | コーン | プラスチック | クロームメッキ | LED付 交換不可 | LED11.4W（標準出力） | | | | | | |
| 1 | 枠 | アルミダイカスト | ステンカラー色塗装 | | 演色性 Ra83 電球色（3000K） | | | | | | |
| No. | 部品名 | 材質 | 備考 | 器具重量 | 約 0.5 kg | | | | 鹿毛 赤濱 ① | | |