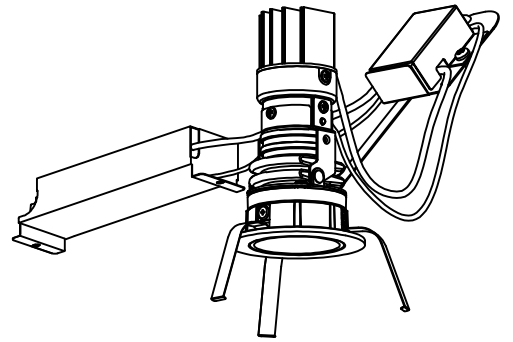


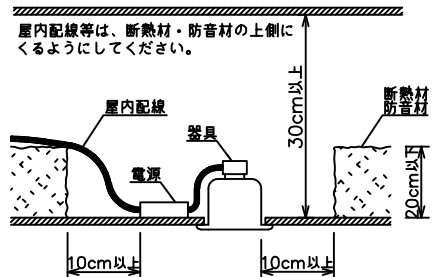
重耐塩仕様

姿図



安全に関するご注意

- この器具は、重耐塩地域を含む、一般通常環境の屋外防雨・防湿形天井埋込専用器具です。一般通常環境以外の所、サウナ風呂、業務用浴室、傾斜天井、壁面、床面では使用しないでください。落下・感電・火災の原因となります。
- 硫黄成分を含む温泉地など、腐食性ガスが発生する場所でのご使用は避けてください。感電・火災の原因となります。
- この器具は、住宅の断熱施工天井にはご使用できません。
- 断熱施工の天井内に使用するには、器具と断熱材・防音材・造管材等は下図のような空間を設けて施工してください。誤った施工をしますと、火災の原因となります。



- 屋内配線等は、断熱材・防音材の上側に置くようにしてください。
- 被照射面とは0.1m以上離してください。過熱による火災の原因となります。
- ロックウール等のやわらかい天井には取り付けしないでください。天井材破損・器具落下などの原因となります。
- ガス機器等の温度の高くなるものに取り付けしないでください。火災の原因となります。
- 電源電圧は、定格電圧±6%内でご使用下さい。感電・火災の原因となります。

使用上のご注意

- LEDにはバツキがあり、同一型番であっても商品ごとに発光色、明るさ、点灯時間（始動時）が異なる場合があります。
- 屋外天井施工時（軒下）は雨線内でご使用ください。

定格光束	290 lm
LED照明器具の固有エネルギー消費効率	25.4 lm/W
LED光源寿命	40000時間

				機能	防雨・防湿用	特記事項
6	取付バネ	ステンレス板		取付場所	屋外 天井埋込専用	
5	灯具	アルミダイカスト	黒塗装	電源接続	送り端子台（アース付）	
4	レンズ	ポリカーボネート		消費電力	11.4 W 定格電圧 100~242V	
3	パッキン	シリコン	黒色	電気容量	14VA(100V)/15VA(200V)/18VA(242V)	
2	コーン	プラスチック	クロームメッキ	LED付 交換不可	LED11.4W（標準出力） 演色性 Ra83 温白色（3500K）	
1	枠	アルミダイカスト	ステンカラー色塗装			
No.	部品名	材質	備考	器具重量	約 0.5 kg	鹿毛 赤濱 ①