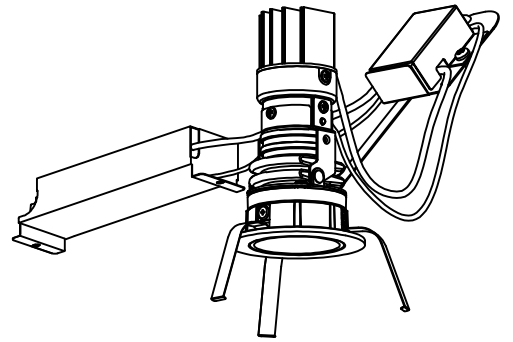


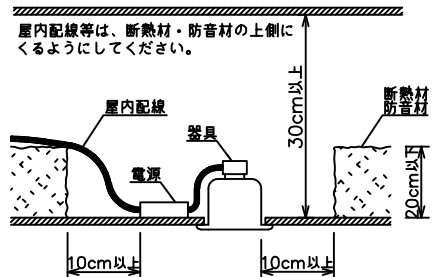
重耐塩仕様

姿図



安全に関するご注意

- この器具は、重耐塩地域を含む、一般通常環境の屋外防雨・防湿形天井埋込専用器具です。一般通常環境以外の所、サウナ風呂、業務用浴室、傾斜天井、壁面、床面では使用しないでください。落下・感電・火災の原因になります。
- 硫黄成分を含む温泉地など、腐食性ガスが発生する場所でのご使用は避けてください。感電・火災の原因となります。
- この器具は、住宅の断熱施工天井にはご使用できません。
- 断熱施工の天井内に使用する場合には、器具と断熱材・防音材・造管材等は下図のような空間を設けて施工してください。誤った施工をしますと、火災の原因になります。



- 被照射面とは0.1m以上離してください。過熱による火災の原因となります。
- ロックウール等のやわらかい天井には取り付けしないでください。天井材破損・器具落下などの原因となります。
- ガス機器等の温度の高くなるものに取り付けしないでください。火災の原因となります。
- 電源電圧は、定格電圧±6%内でご使用下さい。感電・火災の原因になります。

使用上のご注意

- LEDにはバツキがあり、同一型番であっても商品ごとに発光色、明るさ、点灯時間（始動時）が異なる場合があります。
- 屋外天井施工時（軒下）は雨線内でご使用ください。

定格光束	300 lm
LED照明器具の固有エネルギー消費効率	26.3 lm/W
LED光源寿命	40000時間

機能		防雨・防湿用		特記事項		
取付場所	屋外 天井埋込専用	電源接続	送り端子台（アース付）	1/2照度角 17° 可動範囲 首振角片側30° 回転角度350°		
消費電力	11.4 W	定格電圧	100 V	カットオフ35° 位相調光可能 1%~100% 調光器別売		
電気容量	18VA	LED付	LED11.4W（標準出力） 演色性 Ra83 白色（4000K）	防水・防塵性能：IP44		
1 枠	アルミダイカスト	交換不可		スイッチ無し		
No.	部品名	材質	備考	器具重量	約 0.5 kg	鹿毛 赤濱 ①