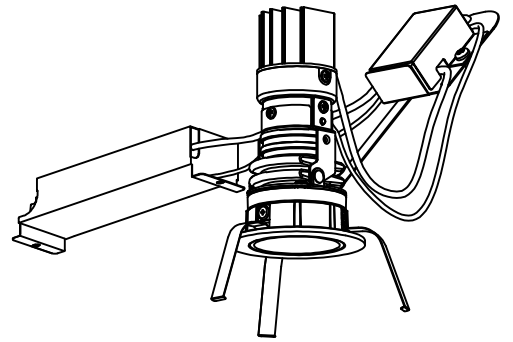


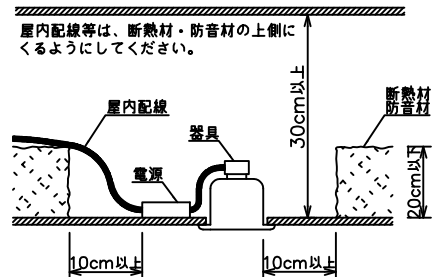
重耐塩仕様

姿図



### 安全に関するご注意

- この器具は、重耐塩地域を含む、一般通常環境の屋外防雨・防湿形天井埋込専用器具です。一般通常環境以外の所、サウナ風呂、業務用浴室、傾斜天井、壁面、床面では使用しないでください。落下・感電・火災の原因となります。
- 硫黄成分を含む温泉地など、腐食性ガスが発生する場所での使用は避けてください。感電・火災の原因となります。
- この器具は、住宅の断熱施工天井にはご使用できません。
- 断熱施工の天井内に使用する場合は、器具と断熱材・防音材・造管材等は下図のような空間を設けて施工してください。誤った施工をしますと、火災の原因となります。



- 屋内配線等は、断熱材・防音材の上側に置くようにしてください。
- 被照射面とは0.1m以上離してください。過熱による火災の原因となります。
- ロックウール等のやわらかい天井には取り付けしないでください。天井材破損・器具落下などの原因となります。
- ガス機器等の温度の高温のものに取り付けしないでください。火災の原因となります。
- 電源電圧は、定格電圧±6%内でご使用下さい。感電・火災の原因となります。

### 使用上のご注意

- LEDにはバツキがあり、同一型番であっても商品ごとに発光色、明るさ、点灯時間（始動時）が異なる場合があります。
- 屋外天井施工時（軒下）は雨線内でご使用ください。

|                     |           |
|---------------------|-----------|
| 定格光束                | 345 lm    |
| LED照明器具の固有エネルギー消費効率 | 30.2 lm/W |
| LED光源寿命             | 40000時間   |

|     |      |          |           | 機能           |  |      | 防雨・防湿用 |   | 特記事項 |  |
|-----|------|----------|-----------|--------------|--|------|--------|---|------|--|
| 6   | 取付バネ | ステンレス板   |           | 取付場所         | 屋外 天井埋込専用                                |      |        | 1/2照度角 25°<br>可動範囲 首振角片側30°<br>回転角度350° |      |  |
| 5   | 灯具   | アルミダイカスト | 黒塗装       | 電源接続         | 送り端子台（アース付）                              |      |        | カットオフ35°<br>調光器併用不可                     |      |  |
| 4   | レンズ  | ポリカーボネート |           | 消費電力         | 11.4 W                                   | 定格電圧 | 100 V  | 防水・防塵性能：IP44                            |      |  |
| 3   | パッキン | シリコン     | 黒色        | 電気容量         | 18VA                                     |      |        | スイッチ無し                                  |      |  |
| 2   | コーン  | プラスチック   | クロームメッキ   | LED付<br>交換不可 | LED11.4W（標準出力）<br>演色性 Ra83<br>温白色（3500K） |      |        |   |      |  |
| 1   | 枠    | アルミダイカスト | ステンカラー色塗装 |              |  |      |        |   |      |  |
| No. | 部品名  | 材質       | 備考        | 器具重量         | 約 0.5 kg                                 |      |        | 鹿毛 赤濱 ①                                 |      |  |