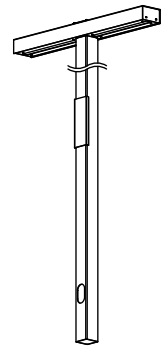
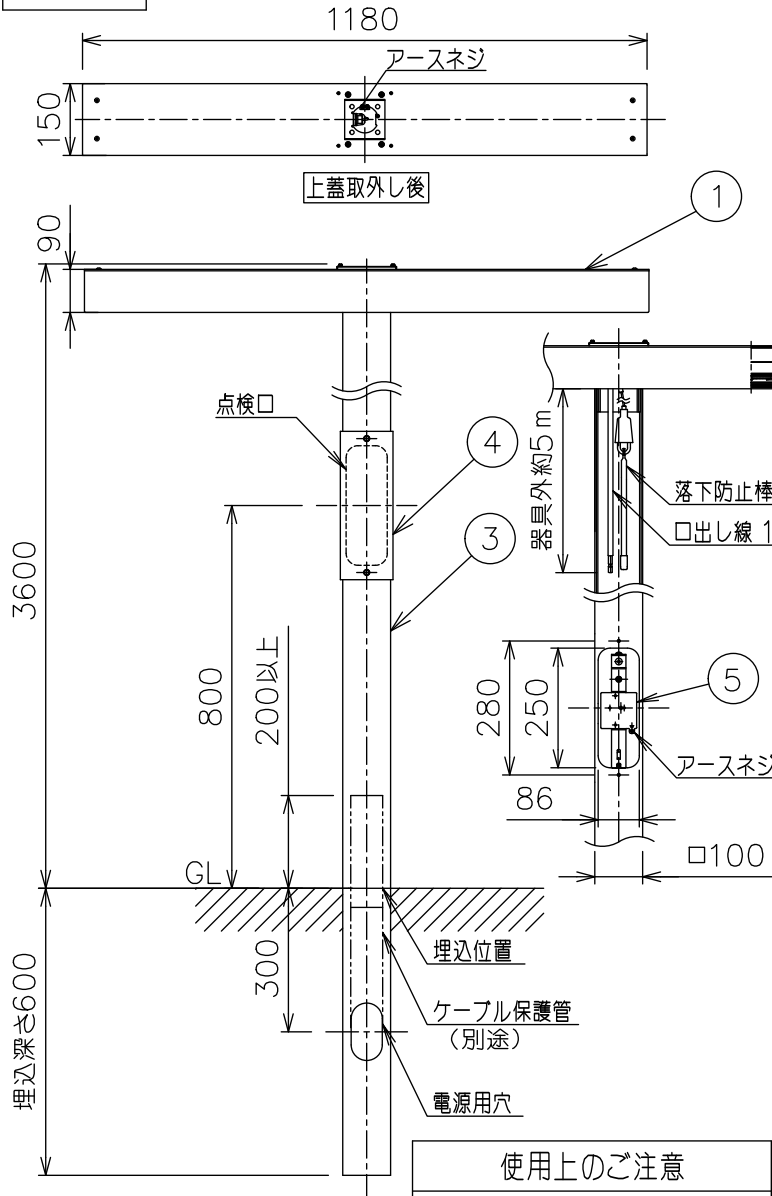


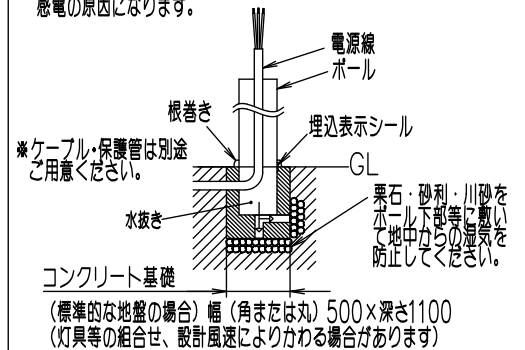
重耐塩仕様



姿図

⚠ 安全に関するご注意

- 60m/s仕様です。この器具は単体では使用できません。仕様図または取扱説明書に従って、適正な組み合わせで使用ください。感電・火災の原因になります。
- この器具は、重耐塩地域を含む、一般通常環境の屋外防雨形地中埋込専用器具です。一般通常環境以外の所、サウナ風呂、業務用浴室では使用しないでください。落下・感電・火災の原因になります。特殊環境でのご使用は別途ご相談ください。
- 設置の際は電源配管工事、排水処理工事、第三種接地工事をJIS C 3653（電力用ケーブルの地中埋設の施工法）に基づいて行ってください。感電・火災の原因になります。
- ポール内は十分な排水処理を行ってください。感電の原因になります。



使用上のご注意

- 直射日光が当たっている状態で点灯させないでください。光源の短寿命、明るさの低下、不点灯の原因になります。
- 器具が積雪で埋もれないように除雪してください。器具破損の原因になります。

定格光束	3120 lm
LED照明器具の固有エネルギー消費効率	82.1 lm/W
LED光源寿命	40000時間

			機能		防雨・防湿用		特記事項	
7			取付場所	屋外 地中埋込専用		防水・防塵性能：IP65(灯具部)		調光器併用不可
6			電源接続	口出し線				
5	カットアウトスイッチ取付板	ステンレス板	消費電力	38 W	定格電圧	100~242V		カットアウトスイッチを別途ご用意下さい。
4	点検口フタ	ステンレス板	電気容量	39VA(100V)/38VA(200V)/39VA(242V)				
3	ポール	鋼管	LED付 交換不可	LED38W				
2	前面パネル	アクリル		演色性 Ra83 昼白色 (5000K)				
1	灯具	ステンレス板	LED交換不可					
No.	部品名	材質	備考	器具重量	約	54.4 kg	鹿毛	赤濱 ①