

品番 LZW-93425XB・LZW-93425XS

このたびは、お買い上げいただき、まことにありがとうございます。

**お客様へ**


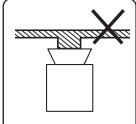
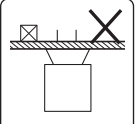
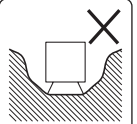
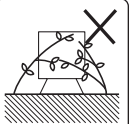
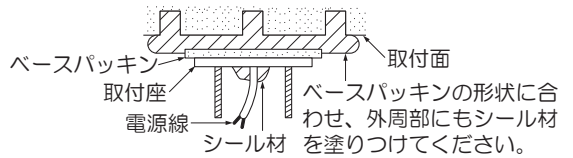
- ご使用前に安全上のご注意と取扱説明をよくお読みのうえ、正しく安全にお使いください。
- 施工には電気工事士の資格が必要です。必ず販売店・工事店にご依頼ください。
- 本説明書は大切に保管してください。


**工事店様へ**

- 施工前に安全上のご注意と施工説明をよくお読みのうえ、正しく施工してください。

## 安全上のご注意 (必ずお守りください。)

 <h3>警告</h3>	<p>この表示は「取扱いを誤った場合、使用者が死亡または重傷を負うことが想定される内容」を示します。</p>
 <h3>注意</h3>	<p>この表示は「取扱いを誤った場合、使用者が傷害を負うか物的損害の発生が想定される内容」を示します。</p>

 <h2>警告</h2>	
<p><b>！ 厳守</b></p> <p>この器具は天井・壁面・床面取付兼用です。指定場所以外には取付けしないでください。火災・感電・落下の原因となります。</p> <div style="display: flex; justify-content: space-around;">     </div> <p>不安定な場所 パッキンより 小さい取付面</p> <p>補強のない 取付面</p> <p>冠水のおそれ のある場所</p> <p>草木で器具が 覆われる場所</p> <p><b>器具本体表示または本説明書に従って施工してください。</b> 施工に不備があると、火災・感電・落下の原因となります。</p> <p>この器具は防雨形器具です。湿気の多い場所や浴室・サウナでは使用しないでください。火災・感電の原因となります。</p> <p>この器具は耐塩仕様ではありません。塩害地域には取付けしないでください。早期に錆・腐食等が生じ、火災・感電・落下の原因となります。</p> <p><b>アース工事は、電気設備の技術基準に従って確実に行ってください。</b>アースが不完全な場合は、感電の原因となります。</p> <p><b>アース工事</b></p>	<p><b>禁止</b></p> <p>器具に荷重をかけたり、布や紙等の可燃物で覆わないでください。器具の近くにストーブ等の温度の高くなるものを置かないでください。火災・感電・落下の原因となります。</p> <p>取付面は、ベースパッキンの大きさ以上の平らな面に仕上げてください。火災・感電の原因となります。</p> <div style="text-align: center;">  <p>ベースパッキン 取付座 電源線 ベースパッキンの形状に合わせ、外周部にもシール材を塗りつけてください。</p> </div> <p><b>分解禁止</b></p> <p>器具の改造、部品の変更は行わないでください。火災・感電・落下等の原因となります。</p> <p><b>！ 厳守</b></p> <p>煙・臭い等の異常を感じたら、すぐに電源を切ってください。火災・感電の原因となります。異常がおさまったことを確認したのち、工事店、お買い上げの販売店、または弊社「CSセンター」にご相談ください。</p>

 <h2>注意</h2>	
<p><b>！ 厳守</b></p> <p>電気工事が必要な場合は、電気設備の技術基準に従って有資格者が行ってください。一般の方の工事は法律で禁止されています。</p> <p>●照明器具には寿命があります。 設置して8～10年経つと、外観に異常がなくても内部の劣化が進行しています。点検・交換してください。 ※使用条件は周囲温度30℃、1日10時間点灯、年間3000時間点灯。 周囲温度が高い場合、点灯時間が長い場合は、寿命が短くなります。</p> <p>●1年に1回は「安全チェックシート」により、自主点検をしてください。 「安全チェックシート」については弊社ホームページをご覧ください。</p> <p>●3年に1回は、工事店等の専門家による点検をお受けください。 点検せずに長時間使い続けると、まれに、発煙、発火、感電等に至るおそれがあります。</p>	

●施工前に施工説明をよくお読みのうえ、正しく施工してください。  
●本説明書は必ずお客様にお渡しください。

# 仕様

- 屋外専用(防雨形)
- 天井・壁面・床面取付兼用
- 木ネジ取付方式

- 適合LED以外は使用不可
- 専用調光器別売

品番	<b>LZW-93425XB・LZW-93425XS</b>	
定格電圧	交流 100V	
周波数	50/60Hz兼用	
適合LED(別売)	(下記の表を参照してください)	
器具重量	約0.5kg	
電源接続	□出し線	

適合LED(別売)/DECO-S35C E11								
	配光	演色性	消費電力	入力電流	光色	色温度	LED光源寿命	品番
調光タイプ	中角形 (1/2照度角 17°)	Ra 92	4.3W	0.05A	電球色	3000K	40,000時間	LZA-93163YSM(シルバー)
					電球色	2700K		LZA-93163LSM(シルバー)
					昼白色	5000K		LZA-93164WSM(シルバー)
					白色	4000K		LZA-93164NSM(シルバー)
		Ra 83	4.3W	0.05A	温白色	3500K	40,000時間	LZA-93164ASM(シルバー)
					電球色	3000K		LZA-93164YSM(シルバー)
					電球色	2700K		LZA-93164LSM(シルバー)
					キャンドル色	2200K		LZA-93164CSM(シルバー)
調光タイプ	広角形 (1/2照度角 30°)	Ra 92	4.3W	0.05A	電球色	3000K	40,000時間	LZA-93163YSW(シルバー)
					電球色	2700K		LZA-93163LSW(シルバー)
					昼白色	5000K		LZA-93164WSW(シルバー)
					白色	4000K		LZA-93164NSW(シルバー)
		Ra 83	4.3W	0.05A	温白色	3500K	40,000時間	LZA-93164ASW(シルバー)
					電球色	3000K		LZA-93164YSW(シルバー)
					電球色	2700K		LZA-93164LSW(シルバー)
					キャンドル色	2200K		LZA-93164CSW(シルバー)
調光タイプ	超広角形 (1/2照度角 45°)	Ra 92	4.3W	0.05A	電球色	3000K	40,000時間	LZA-93163YSB(シルバー)
					電球色	2700K		LZA-93163LSB(シルバー)
					昼白色	5000K		LZA-93164WSB(シルバー)
					白色	4000K		LZA-93164NSB(シルバー)
		Ra 83	4.3W	0.05A	温白色	3500K	40,000時間	LZA-93164ASB(シルバー)
					電球色	3000K		LZA-93164YSB(シルバー)
					電球色	2700K		LZA-93164LSB(シルバー)
					キャンドル色	2200K		LZA-93164CSB(シルバー)

## 各部の名称

※下図は、簡略した図です。

**付属部品**

- 木ネジ (2本)
- 絶縁ブッシング (2個)
- 六角レンチ (呼び 3) (1本)

**取付寸法** 単位: mm

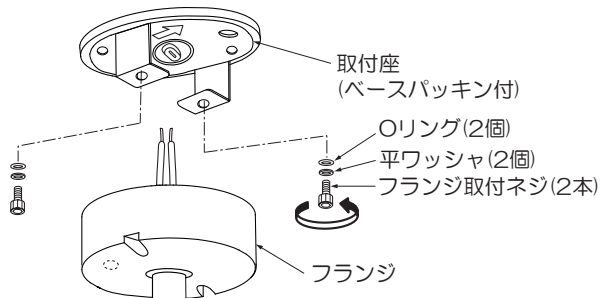
# 施工説明

## ① 取付け前の注意事項について

- ベースパッキンが密着する平らな面に取付けてください。
- 凹凸のある取付面の場合は、シール材でベースパッキンより大きめの平らな面に仕上げてください。
- メタルラス張り、ワイヤラス張り、金属板張りの取付面に器具を取付ける場合は、取付面と器具の金属部とを電氣的に絶縁する必要があるため、別売の絶縁台を使用してください。

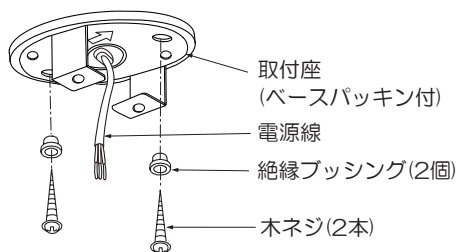
## ② 取付座を外す

- フランジから取付座(フランジ取付ネジ(2個)付)を取外してください。
- フランジ取付ネジ(2個)を取付座から取外してください。



## ③ 取付座を取付ける

- 取付面が充分乾燥してから器具を取付けてください。乾燥が不十分だと器具のメッキ部や塗装部が侵されたり、絶縁不良の原因となります。
- ベースパッキン・取付座の電源穴に電源線を通し、絶縁ブッシング(2個)、木ネジ(2本)で取付面の補強材のある位置に取付けてください。



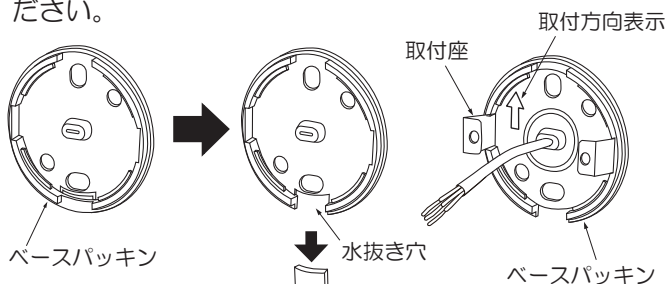
### ⚠ 警告

取付部、補強材へのねじ込み寸法が、20mm以下の場合、落下の原因となります。

既に使用されたネジ穴の再利用はしないでください。落下の原因となります。

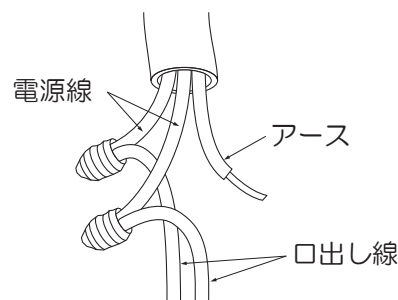
### <壁面・傾斜天井取付けの場合>

- ベースパッキンを取付座から一旦取外し、必ずベースパッキンの下部をニッパー等で切り取ってください。(水抜き穴)
- 取付座の取付方向表示に従い、③の手順で取付けてください。



## ④ 電源線を接続する(作業前、必ず電源を切る)

- 電源線と口出し線を確実に結線し、必ず絶縁・防水処理を行ってください。
- アースネジを使用し、必ずD種(第三種)接地工事を行ってください。



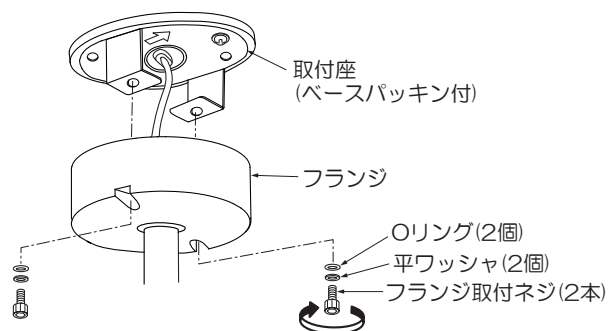
### ⚠ 警告

結線後、絶縁・防水処理を確実に行ってください。処理が不完全な場合、火災・感電・絶縁不良・漏電の原因となります。

定格以外の電圧では使用しないでください。火災・感電の原因となります。

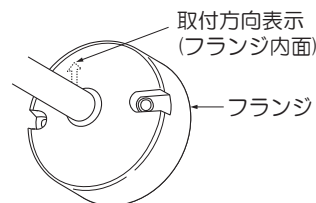
## ⑤ フランジを取付ける

- フランジを取付座にセットし、フランジ取付ネジ(2個)で確実に付属の六角レンチ(大)で締め付け固定してください。



### <壁面・傾斜天井取付けの場合>

- フランジ内面の取付方向表示に従い、⑤の手順で取付けてください。

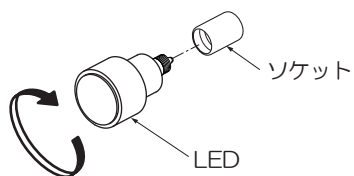


### ⚠ 警告

取付けが不完全な場合、防水機能が損なわれ、落下・絶縁不良・漏電の原因となります。

## ⑥ LEDを取付ける

- LEDをソケットに最後まで確実にねじ込んでください。



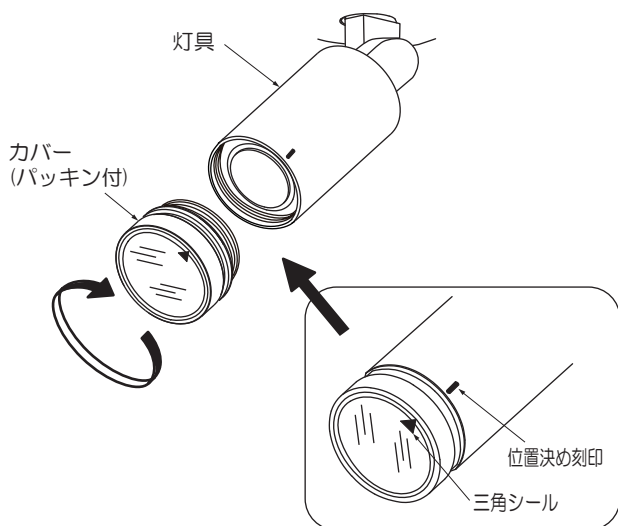
### ⚠ 警告

LEDの取付けが不完全な場合、落下・不点の原因となります。

## ⑦ カバーを取付ける

- カバーにパッキンが付いているか確認のうえ、カバーの三角シールを灯具の位置決め刻印まで、確実にねじ込んでください。

※カバーにひび・割れ・欠けなどの異常がないか確認してください。



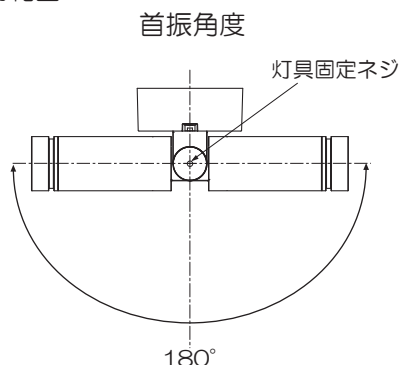
### ⚠ 警告

取付けが不完全な場合、防水性能が損なわれ、落下・絶縁不良・漏電の原因となります。

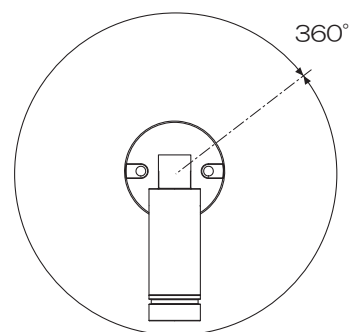
## ⑧ 灯具の角度調整

- 灯具固定ネジを付属の六角レンチでゆるめて、灯具を任意の位置まで可動させ、六角レンチで灯具固定ネジを確実に締め付け固定してください。

- 灯具可動範囲



回転角度



### ⚠ 警告

無理な力を加え、灯具の可動範囲を超えて動かさないでください。火災・感電・落下の原因となります。

### ⚠ 注意

点灯中や消灯直後はLEDが高温になっていますので、さわらないでください。やけどの原因となります。

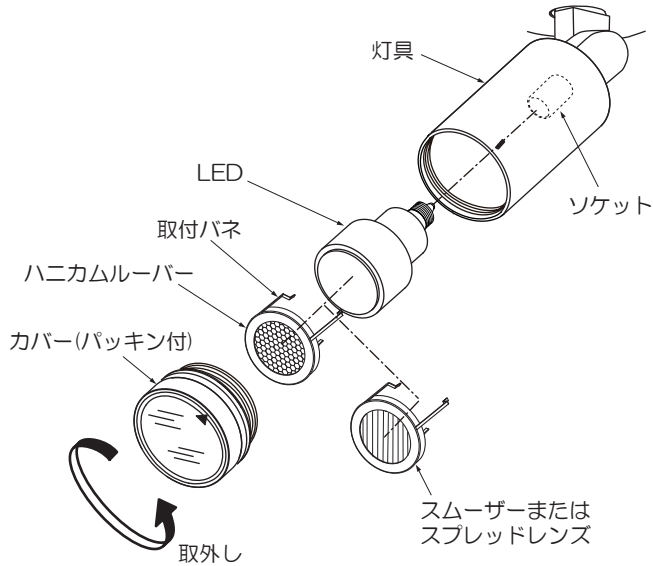
他の器具を照射しないでください。照射の際の熱により、焼損・故障の原因となります。

⑨ オプション(別売)を取付ける場合

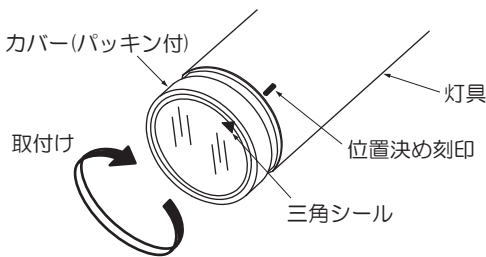
<ハニカムルーバー、スモーカーまたはスプレッドレンズを取付ける>

- 灯具からカバーを取外してください。
- ソケットからLEDを取外してください。
- ハニカムルーバー、スモーカーまたはスプレッドレンズをLEDに取付けてください。

※スモーカー、スプレッドレンズは凹凸面をLEDに向け  
てください。

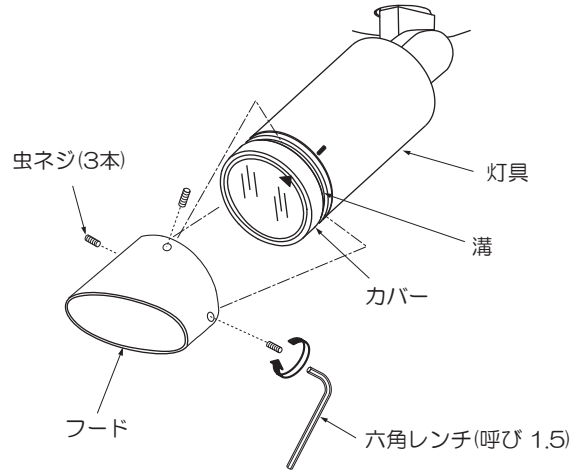


- LEDをソケットに最後まで確実にねじ込んでください。
- カバーの三角シールを灯具の位置決め刻印まで、確実にねじ込んでください。



<フードを取付ける>

- フードを灯具にセットし、フードに付属の六角レンチで虫ネジ(3本)をカバーの溝に合わせて、確実に締め付け固定してください。



⚠ 警告

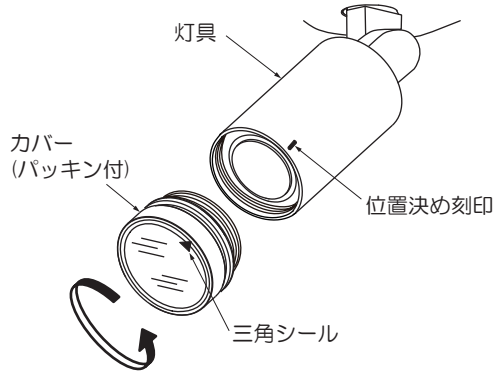
締め付け、取付けが不完全な場合、落下、ガタツキの原因  
となります。

## LED交換方法

**警告** 必ず電源を切り、器具とLEDが冷めてから交換してください。感電・やけどの原因となります。

### ① カバーを取外す

● 灯具からカバーを取外してください。



### ② LEDを交換する

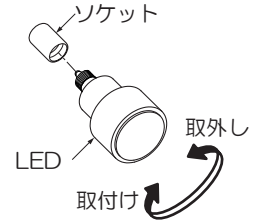
● 古いLEDを取外してください。

● 新しいLEDをソケットに最後まで確実にねじ込んでください。

#### 警告

LEDは必ず器具表示または本説明書のものを使用してください。表示以外のLEDを使用すると火災の原因となります。

LEDの取付けが不完全な場合、落下・不点の原因となります。



※適合LED以外は使用不可。

● LEDの取付け後、①と逆の手順でカバーを取付けてください。(4ページの⑦をご参照ください。)

## ご使用に関して

### 【周囲の影響】

器具の近くで使用すると以下の現象がまれにあります。

- ラジオやテレビ等の音響・映像機器への雑音。
- リモコン機器(シャッター等)のリモコンが動作しにくくなる。
- トランシーバやラジコンのコントローラ等の無線機により器具が点滅する。

※異常を感じた場合は、販売店、工事店、または弊社「CSセンター」までお申し出ください。

### 【ご注意】

● 器具に殺虫剤等をかけないでください。変質・変色の原因となります。

#### 警告

LEDを直視するのはおやめください。目に悪影響を及ぼすおそれがあります。

## 保証について

1. 保証について  
この商品の保証期間は3年です。但し、消耗品は除きます。詳細は弊社カタログをご参照ください。  
※保証期間の例外  
24時間連続使用など、1日20時間以上の長時間使用の場合は、上記の半分の期間とします。
2. 保証書について  
保証書が必要な場合は、下記「CSセンター」までお申し出ください。
3. 補修用性能部品の保有期間  
弊社は照明器具の補修用性能部品を、製造打ち切り後最低6年間保有しています。補修用性能部品(同等の機能を有する代替品含む)とは、その製品の機能を維持するために必要な部品です。

## 点検とお手入れ方法

1. 明るく安全に使用するために6カ月に1回程度、点検および清掃を行うことをおすすめします。

### (1)点検項目

- LEDが切れていませんか。
- 正常に点灯しますか。
- 取付面との取付部、各部品の合わせ目に異常なガタツキ、ゆるみはありませんか。
- 可動部は異常なく動作しますか。
- 異常な臭い、音、発熱はありませんか。
- カバー(セード)等にひび、割れ、変形等が発生していませんか。

### (2)清掃(安全のため、電源を切ってから行ってください。)

器具のお手入れは柔らかい布で軽く拭いてください。

- 汚れがひどい場合は、薄めた中性洗剤を含ませた布をよく絞って拭き、洗剤が残らないように水を含ませた布で2度拭きした後、乾いた柔らかい布で仕上げてください。
- シンナー、ベンジン等の揮発性のものは使用しないでください。

### 2. 異常時の処置

異常を感じた場合は、速やかに電源を切って、販売店、工事店、または弊社「CSセンター」までお申し出ください。(部品等の取り替えは勝手にしないでください。)