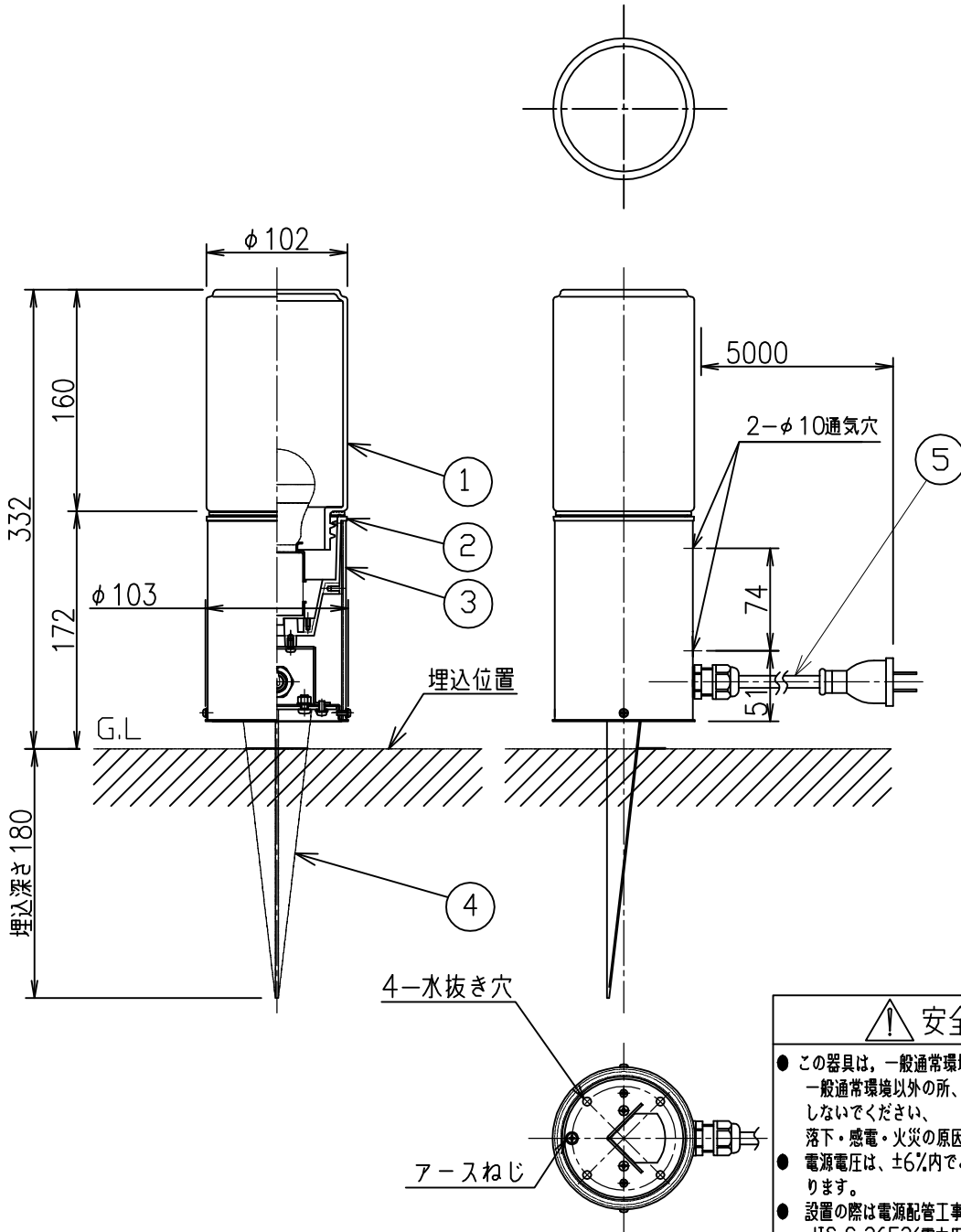


姿図



⚠ 安全に関するご注意

- この器具は、一般通常環境の屋外防雨形地面差込専用器具です。一般通常環境以外の所、浴室、サウナ風呂。湿気の多い所では使用しないでください。落下・感電・火災の原因になります。
- 電源電圧は、±6%内でご使用下さい。感電・火災の原因になります。
- 設置の際は電源配管工事、排水処理工事、第3種設置工事をJIS C 3653(電力用ケーブルの地中埋設の施工法)に基づいて行ってください。感電・火災の原因になります。
- 照射部分が枝や葉などで覆われないようご注意ください。また、樹木の成長や枯れ葉の堆積も考慮してください。感電・火災の原因になります。

定格光束	400Lm
LED照明器具の固有エネルギー消費効率	93.0Lm/W
LEDランプ寿命	40000時間

			機能	防雨用	特記事項		
7			取付場所	屋外 地面埋込専用	キャブタイヤケーブル5m付 (富士電線工業製 2PNCT 2芯x0.75mm ²)		
6			電源接続	差込プラグ	差込プラグ付 調光器併用不可		
5	キャブタイヤケーブル	2PNCT・2芯x0.75sq	消費電力	4.3W	定格電圧	100V	
4	スパイク	ステンレス板	電気容量	7VA			
3	ポール	アルミ型材	LED付 交換可	LED電球	4.3W 演色性Ra83 電球色(2700K) LDA4L-G/40/2783x1灯 E26 大光電機(株)製		
2	本体	アルミダイカスト		*スパイクが最後まで差し込めない場所、 コンクリートで固める場所では使用しな いでください。			
1	カバー	ガラス					スイッチ無し
No.	部品名	材質	備考	器具重量	約	2.5 kg	峠田 老田 ⑩