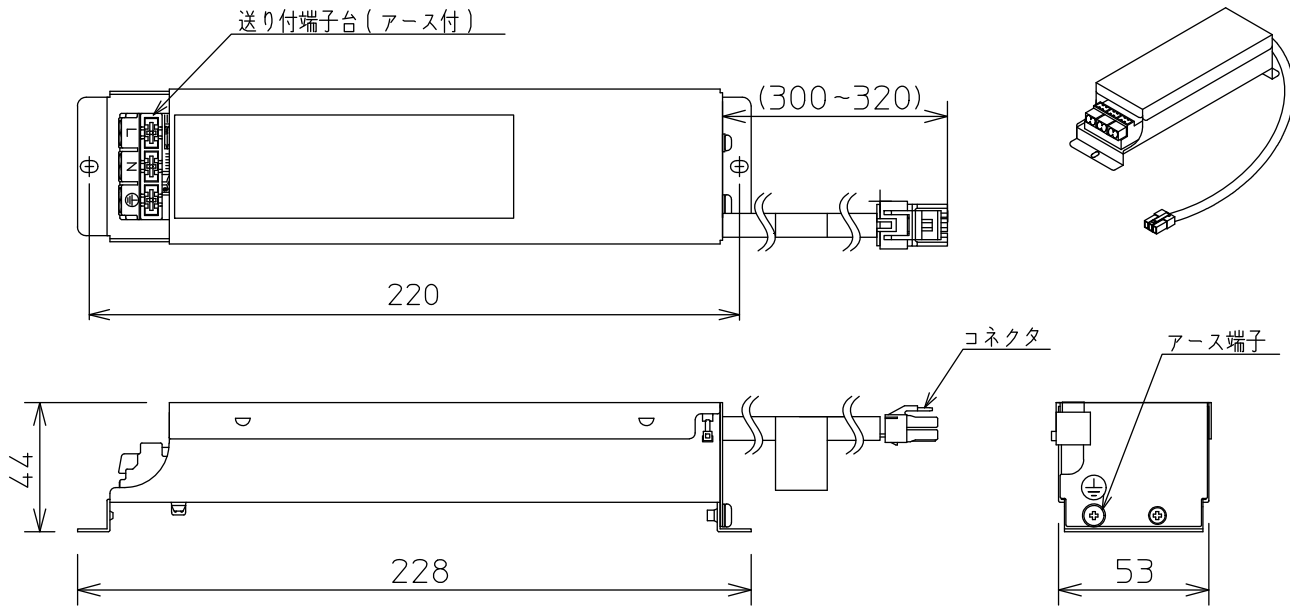
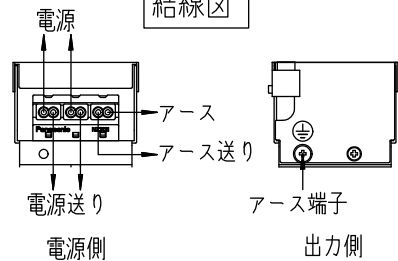


姿図



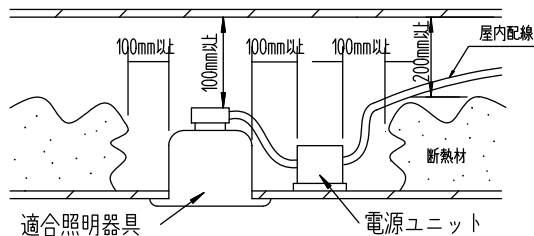
- ※ 通電した状態でコネクタの着脱をしないでください。不点の原因になります。
- ※ 適合するLED照明と電源ユニットを組合わせてご使用ください。
- ※ 適合するLED照明器具と電源ユニット以外は、コネクタを接続しても点灯しません。
- ※ 二次側配線を延長する場合は、別途専用延長コード(別注)が必要です。最寄りの営業所にお問合せください。

結線図



### 安全に関するご注意

- 電気設備技術基準に従って工事し、必要に応じてD種(第三種)接地工事も行ってください。
- この器具は、屋内用LED電源ユニットです。一般通常環境以外の所、傾斜天井、屋外、湿気が多い所、水気のかかる所では使用しないでください。落下・感電・火災の原因になります。
- 電源電圧は、器具銘板に記載されている電圧±6%内でご使用下さい。感電・火災の原因になります。
- 断熱施工の天井内に使用する場合には、下記の施工が必要です。誤った施工をしますと、火災の原因になります。  
 屋内配線は、断熱材・防音材の上側にくるようにして下さい。  
 断熱材・防音材で、器具本体の放熱穴をふさがないでください。  
 断熱材・防音材・天井材と器具は、100mm以上離してください。  
 断熱材・防音材の上部は最低200mm必要です。



※ 適合器具によって、消費電力、電気容量が異なります。詳細については、適合器具の仕様図をご参照ください。

入力電圧	100-242V		
周波数	50/60Hz		
定格二次電圧 (二次電圧範囲)	103.3V (95.1-111.2V)		
二次電流	0.265A		
力率	高力率		

埋込穴径	φ100	φ125	φ150
埋込必要高	120mm	95mm	80mm

No.	部品名	材質	備考	機能	一般用	特記事項
7				取付場所	屋内用	非調光 標準出力電源 最大延長距離 二次側10m コネクタ 記号 A2
6				電源接続	送り付端子台(アース付)	
5				消費電力	— 定格電圧 —	
4				電気容量	—	
3				主な適合器具	3500クラス	
2	カバー	アルミ板	シルバー塗装			スイッチ無し
1	本体	アルミ板	シルバー塗装			
No.	部品名	材質	備考	器具重量	約 0.3 kg	三木 竹中 ①