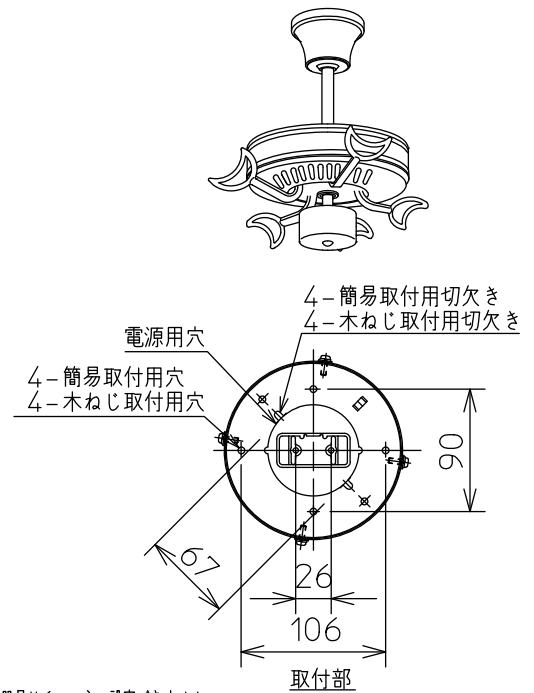
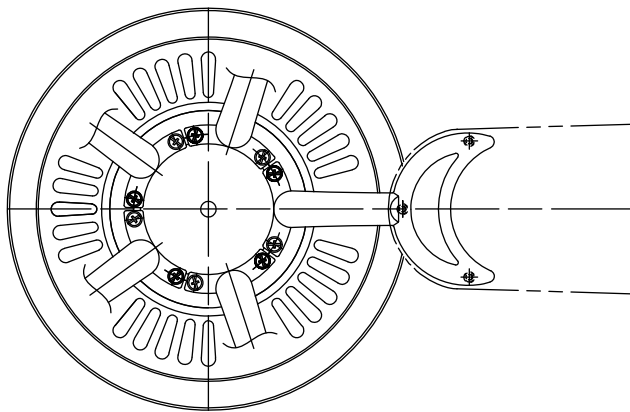
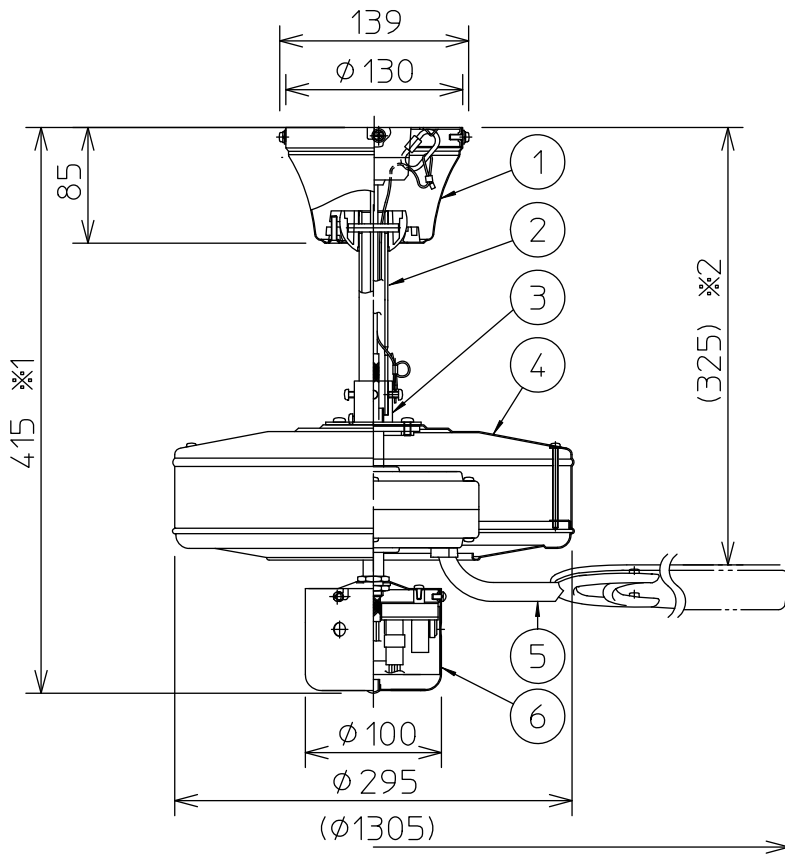


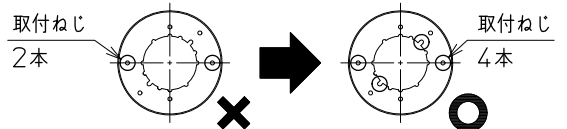
姿図



※この器具はチャンネル設定できません。
一室2台以上でご使用の場合は個別操作できませんのでご注意ください。

安全に関するご注意

- この器具は、一般通常環境の屋内天井吊下げ専用器具です。下記の場所では使用しないでください。器具の故障や、火災・感電・落下の原因となります。
 - ・屋外、強度のない天井、周囲温度が-5℃~35℃以外の場所。
 - ・サウナや業務用浴室など高温多湿になる場所や結露の恐れがある場所。
 - ・傾斜天井、さん・格子のある天井、油煙のある場所。
- 電源電圧は、器具銘板に記載されている電圧±6%内でご使用下さい。また、電源周波数は器具銘板に従って正しく使用してください。感電・火災の原因となります。
- この器具は木ねじ・取付ねじ取付兼用器具です。必ず木ねじ(4本)又は取付ねじ(4本・付属品)で補強材のある位置に取付けて下さい。落下の原因となります。
- 施工は、必ずブレーカーを切ってから行ってください。不意に動作して、けがをしたり、感電の原因となります。
- 運転中は、羽根に触れないでください。けがの原因となります。
- 長時間、強い風にあたらないようにしてください。健康を害することがあります。
- 羽根が壊れた時は全数取り替えてください。振動のため落下しけがの原因となります。
- 取付座を4本の取付ねじで固定できないローゼットは使用できません。4本の取付ねじで固定できるローゼットに交換してください。



使用上のご注意

- LED器具の近くで他の光高周波方式リモコン器具を使用しないでください。誤動作の原因となります。

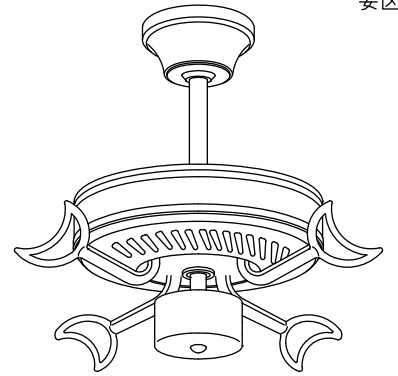
別売延長パイプ使用時の寸法		
延長パイプ品番	※1	※2
DP-35323	865	775
DP-35322	665	575

No.	部品名	材質	備考	機能	一般用	特記事項
7						
6	スイッチカバー	鋼板	シルバーサテン塗装	取付場所	屋内 天井吊下専用	簡易取付式 正転・逆転切替スイッチ付(リモコン) 風量3段階切替スイッチ付(リモコン) 傾斜天井使用不可 (傾斜天井へ取付ける際は、別売の延長パイプをご使用ください。) 調光器併用不可 ※ファンの回転操作は壁スイッチではできません。 ACモーター リモコンスイッチ付
5	羽根受け	ダイカスト	シルバーサテン塗装	電源接続	引掛けシーリング	
4	本体	鋼板	シルバーサテン塗装	消費電力	- W 定格電圧 100 V	
3	支柱受け	ダイカスト	黒塗装	適合ランプ		
2	支柱	鋼管	シルバーサテン塗装	付・別売		
1	フランジ	鋼板	シルバーサテン塗装			
				器具重量	約 5.4 kg	
						特記事項
						リモコンスイッチ付
						⑦

姿図

回転数と消費電力

羽根	入力電圧 (V)	周波数 (Hz)	回転数(rpm)		風量 (m ³ /h)	風速 (m/s)
			モード	rpm		
DP-35206 DP-35207	100	50	高速 HI	96	3180	0.6
			中速 MED	75	1980	0.4
			低速 LOW	45	1140	0.2
		60	高速 HI	93	3240	0.6
			中速 MED	71	2100	0.4
			低速 LOW	39	1140	0.2



注) 下記の場合において回転数に誤差が生じます。あらかじめご了承ください。

- 基準回転数において±10%の範囲で誤差が生じます。
- 電圧特性および羽根の重量により誤差が生じます。
- 室温の変化により誤差が生じます。(基準回転数は25°Cにて測定)

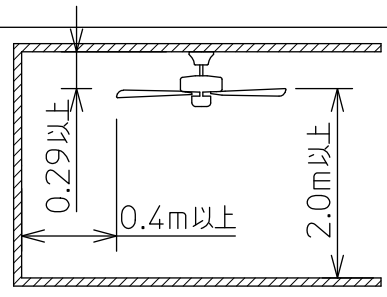
消費電力・電気容量

入力電圧 (V)	周波数 (Hz)	ファン部		
		消費電力(W)	電気容量(VA)	
100	50	高速 HI	11.8	24
		中速 MED	8.7	20
		低速 LOW	4.8	13
	60	高速 HI	14.5	33
		中速 MED	10.3	26
		低速 LOW	5.4	16

カリビアファン取付基準

<一般天井の場合>

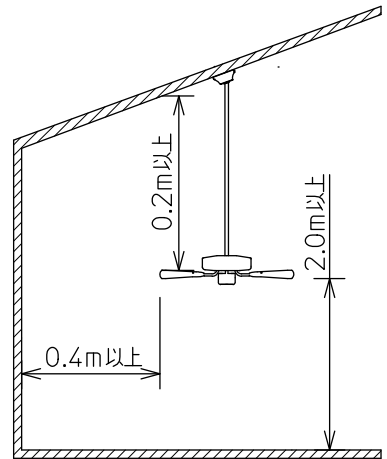
- 天面から羽の先端まで0.29m以上離してください。
- 壁面から羽の先端まで0.4m以上離してください。
- 床面から羽根までの高さは2m以上必要です。
カリビアファンをより快適にお使いいただくため、右図を取付けの基準としてください。



カリビアファン取付基準

<傾斜天井の場合>

- 壁面から羽の先端まで0.4m以上離してください。
- 床面から羽根までの高さは2m以上必要です。
- 天井面から羽根までの高さは0.2m以上必要です。
カリビアファンをより快適にお使いいただくため、右図を取付けの基準としてください。



注) 傾斜天井への取付けには、必ず別売延長パイプをご使用ください。

品番	パイプ長	傾斜角
DP-35320	600mm	32°まで
DP-35319	400mm	25°まで