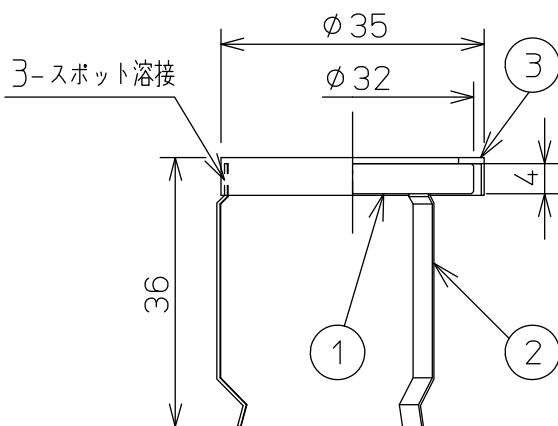
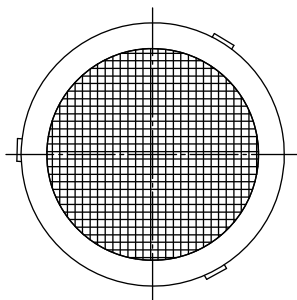
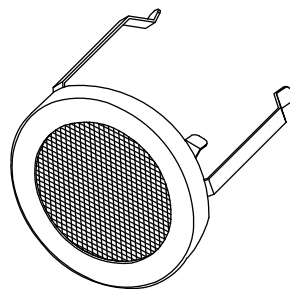


姿図



⚠ 安全に関するご注意

● この器具は、単体では仕様できません。
適合器具の仕様図または取扱説明書に従って、適正な組み合わせでご使用ください。
落下・感電・火災の原因になります。

				機能	補助用	特記事項	
7				取付場所	-		
6				電源接続	-		
5				消費電力	- W	定格電圧 - V	
4				電気容量	- VA		
3	枠	鋼板	黒塗装	/			
2	取付バネ	ステンレス	黒塗装				
1	ディフュージョンレンズ	強化ガラス					
No.	部品名	材質	備考	器具重量	約	0.01 kg	鹿毛 坂本 ①