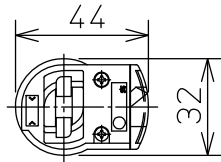
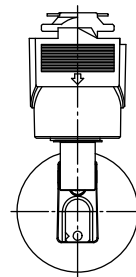
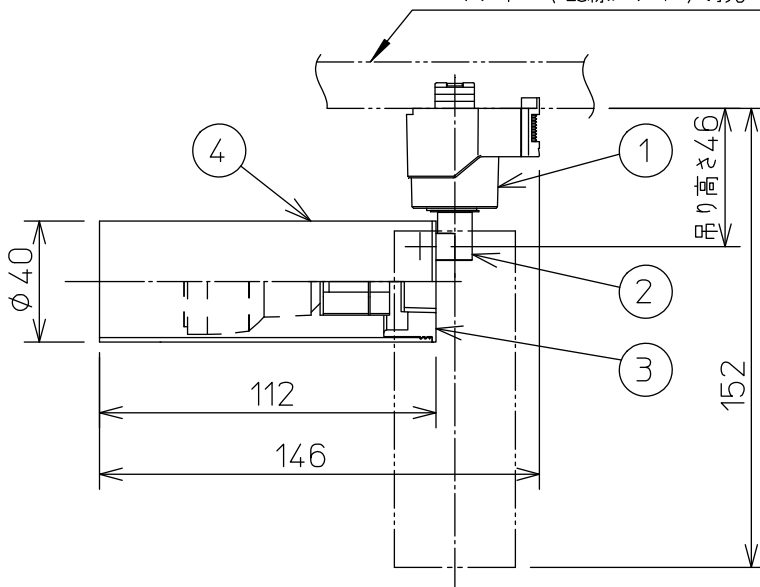


取付部



ルミライン (配線ダクト) 別売



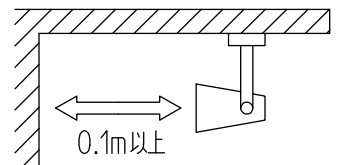
ダクトレールの壁面取付について

ダクトレールを壁面に取付ける場合は下記の制限があります。厳守の上、ご使用ください。(電気設備技術基準解釈第165条)

- 直付専用型のダクトレールをご使用ください。
- 人が容易に触れるおそれのない場所(床面から1.8m超)に取付けてください。
- 必ず横向きでご使用ください。
- 突起部が下になるようにダクトレールカバーを横向きに取付けてください。
- 必ずダクトレールカバーを付けて、塵埃の侵入を防いでください。

安全に関するご注意

- この器具は、一般通常環境の屋内配線ダクト取付専用器具です。一般通常環境以外の所、屋外、湿気の多い所、水気のかかる所、浴室、サウナ風呂、業務浴室、床面では使用しないでください。落下・感電・火災の原因になります。
- 電源電圧は、定格電圧±6%以内でご使用ください。感電・火災の原因になります。
- 単体では使用できません。器具本体表示または、説明書に従って適正な組み合わせてご使用ください。落下・感電・火災の原因になります。
- 被照射面までの距離は器具本体表示または説明書に従って0.1m以上離して施工してください。被照射物の変質・変色または火災の原因になります。
- ガス機器等の温度の高くなるものの上に取り付けしないでください。火災の原因になります。
- LEDにはバツキがあり、同一型番であっても商品ごとに発色・明るさ・点灯時間(始動時間)が異なる場合があります。



本図面は2枚1組です

1/2

				機能	一般用	特記事項	
7				取付場所	屋内	ルミライン取付専用	専用調光器別売 ハニカムルーバー別売 スプレッドレンズ別売 スモウザー別売 カットオフ40°
6			電源接続	ルミライン用プラグ			
5			消費電力	4.3 W	定格電圧	100 V	
4	灯具	アルミ型材	黒塗装	電気容量	5 VA		
3	本体	アルミダイカスト	黒塗装	LED 別売 交換可	LED電球 4.3W DECO-S35C 4.3W×1灯 E11 大光電機(株)製専用		スイッチ無し
2	アーム	アルミダイカスト	黒塗装				
1	プラグ	ポリカーボネート	黒				
No.	部品名	材質	備考	器具重量	約 0.2 kg		鹿毛 坂本 ②

適合LEDランプ定格一覧

種類		演色性	色温度	消費電力	1/2 照度角	器具光束	LED照明器具の固有 エネルギー消費効率	電気容量	LED光源寿命			
DECO-S 35C	調光 5~100% 位相制御・ 逆位相制御 兼用	中角 (17°)	Ra92	3000K	4.3W	17°	360 lm	83.7 lm/W	5VA	40000時間		
				2700K			340 lm	79.0 lm/W				
			Ra83	5000K			435 lm	101.1 lm/W				
				4000K			435 lm	101.1 lm/W				
		3500K		430 lm			100.0 lm/W					
		3000K		420 lm			97.6 lm/W					
		広角 (30°)	Ra92	3000K			4.3W	30°			350 lm	81.3 lm/W
				2700K							325 lm	75.5 lm/W
			Ra83	5000K							420 lm	97.6 lm/W
				4000K							420 lm	97.6 lm/W
				3500K							405 lm	94.1 lm/W
				3000K							400 lm	93.0 lm/W
	超広角 (50°)		Ra92	3000K	4.3W	45°					255 lm	59.3 lm/W
				2700K							240 lm	55.8 lm/W
			Ra83	5000K							310 lm	72.0 lm/W
				4000K							310 lm	72.0 lm/W
				3500K							300 lm	69.7 lm/W
				3000K							300 lm	69.7 lm/W
			2700K	285 lm			66.2 lm/W					
			2200K	255 lm			59.3 lm/W					