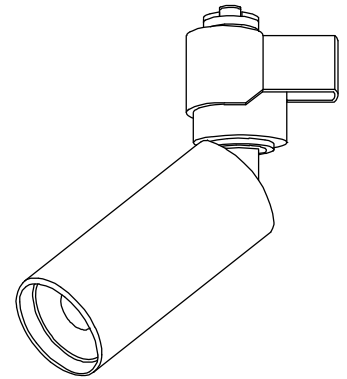
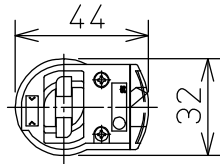


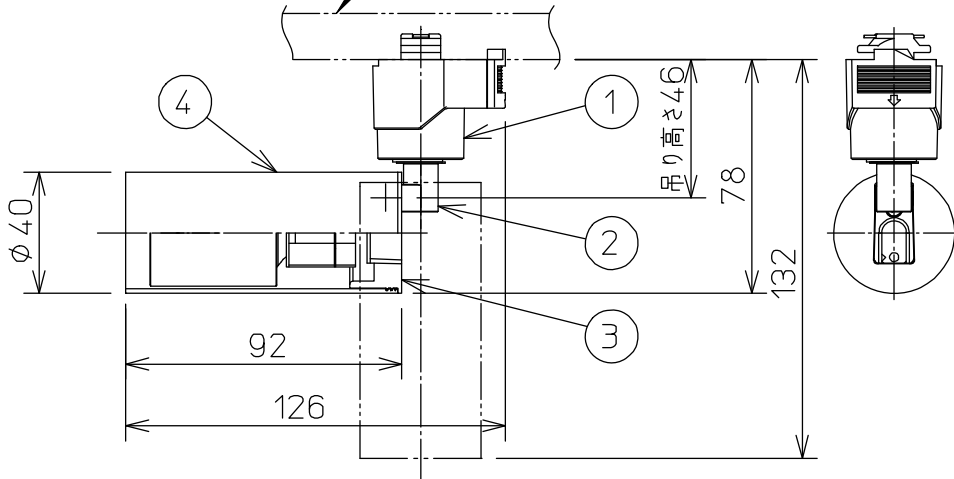
姿図



取付部



ルミライン (配線ダクト) 別売



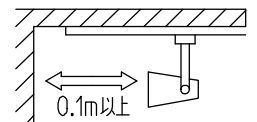
ダクトレールの壁面取付について

ダクトレールを壁面に取付ける場合は下記の制限があります。厳守の上、ご使用ください。
(電気設備技術基準解釈第165条)

- 直付専用型のダクトレールをご使用ください。
- 人が容易に触れるおそれのない場所 (床面から1.8m超) に取付けてください。
- 必ず横向きでご使用ください。
- 突起部が下になるように取付けてください。
- 必ずダクトレールカバーを付けて、塵埃の侵入を防いでください。

安全に関するご注意

- 単体では使用できません。器具本体表示または、説明書に従って適正な組合せでご使用ください。
- この器具は、一般通常環境の屋内配線ダクト取付専用器具です。下記の場所では使用しないでください。器具の故障や、火災・感電・落下の原因となります。
 - ・屋外、・強度のない天井・壁、
 - ・周囲温度が-5℃~35℃以外の場所、
 - ・サウナや業務用浴室など高温多湿になる場所や結露の恐れがある場所、
- 被照射面までの近接限度は0.1mです。近接限度内にドア開閉範囲や家具などの可燃物が近づかないように施工してください。被照射物の変質・変色または火災の原因となります。
- 電源電圧は器具銘板に記載されている定格電圧の±6%以内でご使用ください。火災・感電の原因となります。



使用上のご注意

- LEDにはバツキがあり、同一品番であっても発光色、明るさ、点灯までの時間が異なる場合があります。
- 調光器の操作(急激にひねる等)により、器具ごとに消灯や明るさが揃う前の時間、調光動作が異なったり、若干のちらつきが発生することがあります。

本図面は2枚1組です

1/2

				機能	一般用	特記事項		
7				取付場所	屋内 ルミライン取付専用	専用調光器別売 ハニカムルーバー別売 スプレッドレンズ別売 スモウザー別売		
6			電源接続	ルミライン用プラグ				
5			定格消費電力	- W	定格電圧			100 V
4	灯具	アルミ型材	白塗装ホワイト93(内面黒塗装)	電気容量	- VA			
3	本体	アルミダイカスト	白塗装(ホワイト93)	LED 別売 交換可	LEDランプ DECO-S35 4.0W×1灯 E11 大光電機(株)製専用	スイッチ無し		
2	アーム	アルミダイカスト	白塗装(ホワイト93)					
1	プラグ	ポリカーボネート	白					
No.	部品名	材質	備考	器具質量	約	0.2 kg	鹿毛 坂本 ④	

適合LEDランプ定格一覧

種類	品番	演色性	色温度	定格消費電力 (電気容量)	照度角	1/2 ビーム角	定格光束	固有エネルギー 消費効率	グリーン購入法
DECO-S35 調光可能 5~100% 逆位相制御	LZA-93790WSN	Ra93 高演色形 クラス2	5000K	4.0W (5VA)	11°	11°	305 lm	76.2 lm/W	○
	LZA-93790NSN		4000K				295 lm	73.7 lm/W	○
	LZA-93790ASN		3500K				285 lm	71.2 lm/W	○
	LZA-93790YSN		3000K				275 lm	68.7 lm/W	○
	LZA-93790LSN		2700K				270 lm	67.5 lm/W	○
	LZA-93790CSN	Ra93	2200K				210 lm	52.5 lm/W	—
	LZA-93790WSM	Ra93 高演色形 クラス2	5000K	4.0W (5VA)	17°	18°	390 lm	97.5 lm/W	○
	LZA-93790NSM		4000K				400 lm	100.0 lm/W	○
	LZA-93790ASM		3500K				395 lm	98.7 lm/W	○
	LZA-93790YSM		3000K				390 lm	97.5 lm/W	○
	LZA-93790LSM		2700K				385 lm	96.2 lm/W	○
	LZA-93790CSM	Ra93	2200K				245 lm	61.2 lm/W	—
	LZA-93790WSW	Ra93 高演色形 クラス2	5000K	4.0W (5VA)	30°	30°	420 lm	105.0 lm/W	○
	LZA-93790NSW		4000K				435 lm	108.7 lm/W	○
	LZA-93790ASW		3500K				430 lm	107.5 lm/W	○
	LZA-93790YSW		3000K				430 lm	107.5 lm/W	○
	LZA-93790LSW		2700K				420 lm	105.0 lm/W	○
	LZA-93790CSW	Ra93	2200K				265 lm	66.2 lm/W	—
	LZA-93790WSB	Ra93 高演色形 クラス2	5000K	4.0W (5VA)	40°	46°	410 lm	102.5 lm/W	○
	LZA-93790NSB		4000K				425 lm	106.2 lm/W	○
LZA-93790ASB	3500K		420 lm				105.0 lm/W	○	
LZA-93790YSB	3000K		420 lm				105.0 lm/W	○	
LZA-93790LSB	2700K		410 lm				102.5 lm/W	○	
LZA-93790CSB	Ra93	2200K				255 lm	63.7 lm/W	—	
DECO-S35 調光可能 5~100% 逆位相制御 温調	LZA-93790FSM	Ra93	2700K ∩ 1800K	4.0W (5VA)	25°	28°	250 lm	62.5 lm/W	○
	LZA-93790FSB	高演色形 クラス2	2700K ∩ 1800K	4.0W (5VA)	40°	48°	270 lm	67.5 lm/W	○

※上表は、器具とLEDランプを組合せた時の数値です。
また、全てのランプ寿命は40000時間です。