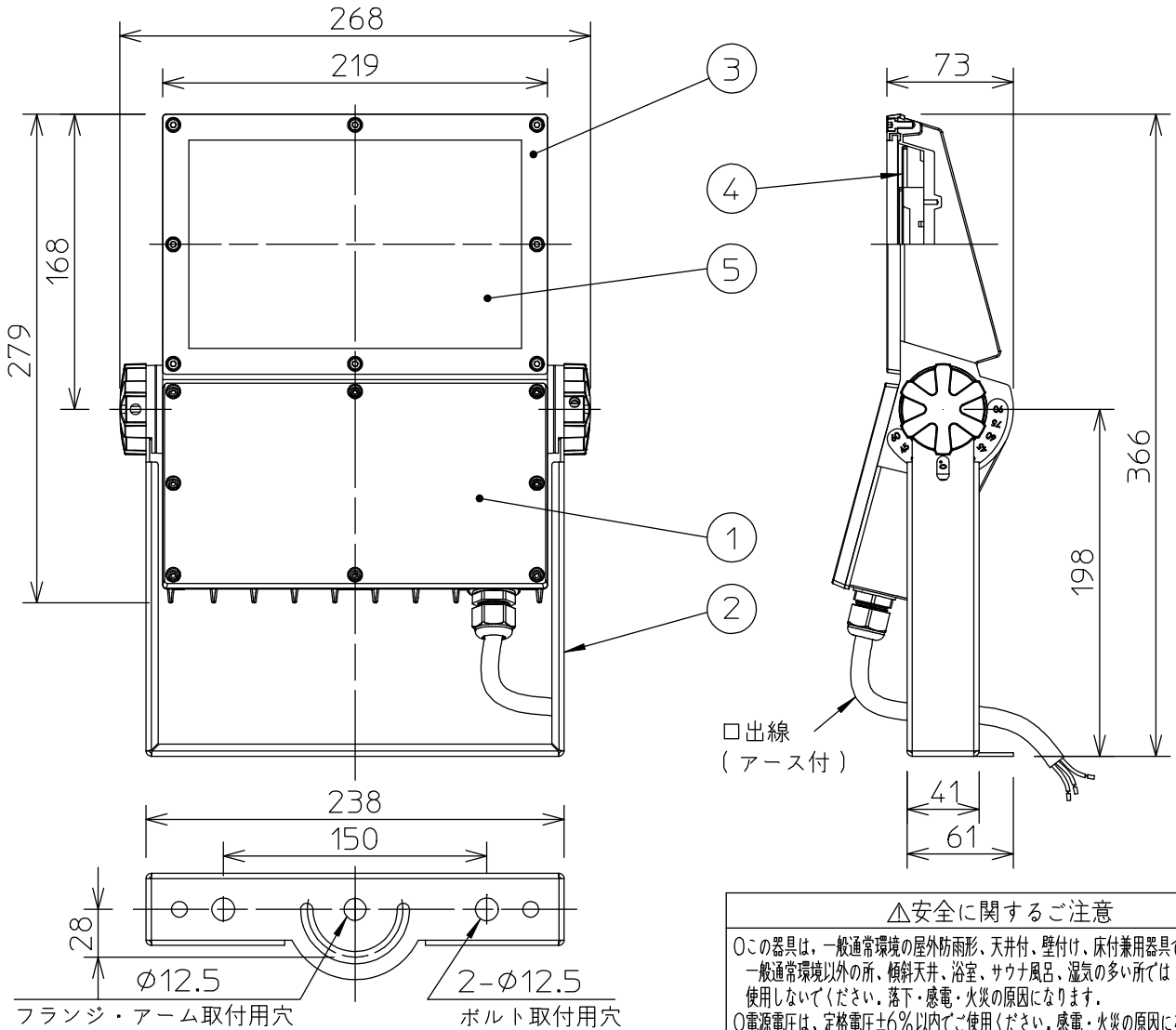
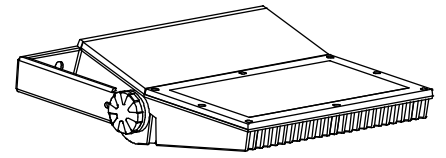
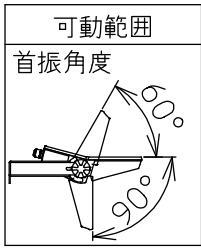


姿図



**△安全に関するご注意**

- この器具は、一般通常環境の屋外防雨形、天井付、壁付け、床付兼用器具です。一般通常環境以外の所、傾斜天井、浴室、サウナ風呂、湿気の多い所では使用しないでください。落下・感電・火災の原因になります。
- 電源電圧は、定格電圧 $\pm 6\%$ 以内でご使用ください。感電・火災の原因になります。
- 照射部分が枝や葉などで覆われないようにご注意ください。樹木の立ち枯れや火災の原因になります。
- この器具はボルト取付専用器具です。必ずボルト(2本)または、適合フランジ、適合アームを使用して補強材のある位置に取付けてください。落下の原因になります。
- 被照射面とは0.2m以上離してください。過熱による火災の原因になります。

定格光束	8900Lm
LED照明器具の固有エネルギー消費効率	121.9Lm/W
LEDモジュール寿命	40000時間

No.	部品名	材質	備考	機能	防雨用	特記事項
7				取付場所	屋外 天井付壁付床直付兼用	1/2照度角 60° 調光器併用不可 ボルト取付専用 別売フランジ(LZA-90771) 別売アーム(LZA-92116) ※口出線 L=700mm
6				電源接続	口出線(アース付)	
5	カバー	強化ガラス	透明	消費電力	73/72W   定格電圧   100/200V	
4	反射板	ポリカーボネイト	白	電気容量	74/76VA	
3	枠	アルミダイカスト	黒塗装	LED付 交換不可	LED73W(100V)/72W(200V) 演色性 Ra80 電球色(3000K)	スイッチ無し
2	アーム	鋼板	黒塗装			
1	本体	アルミダイカスト	黒塗装			
No.	部品名	材質	備考	器具重量	約 4.1 kg	峠田 大瀧 ③