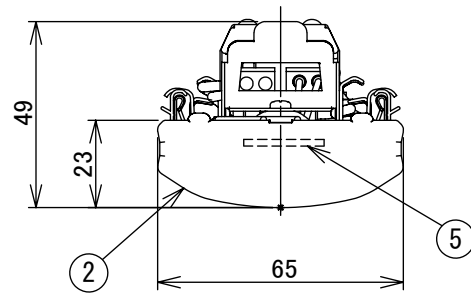
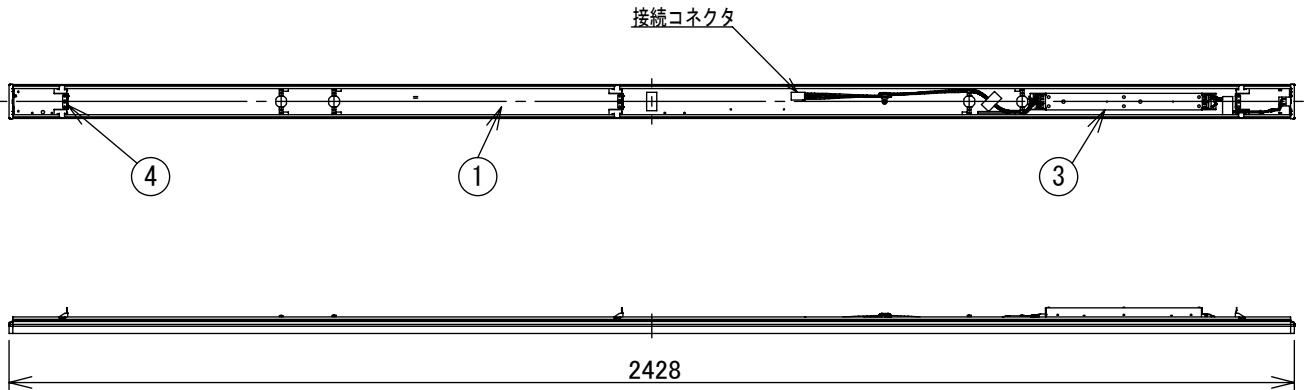
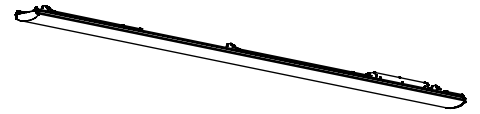


グリーン購入法適合



側面詳細図

特性表

| 適合本体品番 | 定格光束 | LED照明器具の固有エネルギー消費効率(200V時) |
|-------------|---------|----------------------------|
| LZB-92742XW | 5480 lm | 137.0 lm/W |
| LZB-92743XW | 5480 lm | 137.0 lm/W |
| LZB-92744XW | 5480 lm | 137.0 lm/W |
| LZB-92745XW | 5370 lm | 134.2 lm/W |
| LZB-92757XW | 5100 lm | 127.5 lm/W |

| 電圧 | 消費電力 | 電気容量 |
|------|-------|------|
| 100V | 40.9W | 42VA |
| 200V | 40.0W | 42VA |
| 242V | 40.0W | 42VA |

⚠ 安全に関するご注意
 ● この器具は、単体では使用できません。仕様図または取扱説明書に従って、適正な組み合わせでご使用ください。落下・感電・火災の原因になります。

| No. | 部品名 | 材質 | 備考 | 機能 | 補助用 | 特記事項 |
|-----|----------|------------|---------|------------------|--------------------------------------------------|------------------------|
| 7 | | | | 取付場所 | - | 調光器併用不可 無線制御モジュール別売 |
| 6 | | | | 電源接続 | - | |
| 5 | LEDモジュール | | | 消費電力 | - W 定格電圧 - V | |
| 4 | バネ取付金具 | 鋼板 t0.8 | 亜鉛メッキ鋼板 | 電気容量 | - | 節電モード機能付 (明るさ約70%) |
| 3 | 電源ユニット | | | LED 別売 交換可 | タイプ FLF86形×1灯 定格出力相当 演色性 Ra85 色温度 3500K | |
| 2 | カバー | ポリカーボネート樹脂 | 乳白色(拡散) | | | |
| 1 | フレーム | 鋼板 t0.47 | 亜鉛メッキ鋼板 | | | |
| | 器具重量 | | | | 約 2.0 kg | 谷口 伊藤 ⑤ |