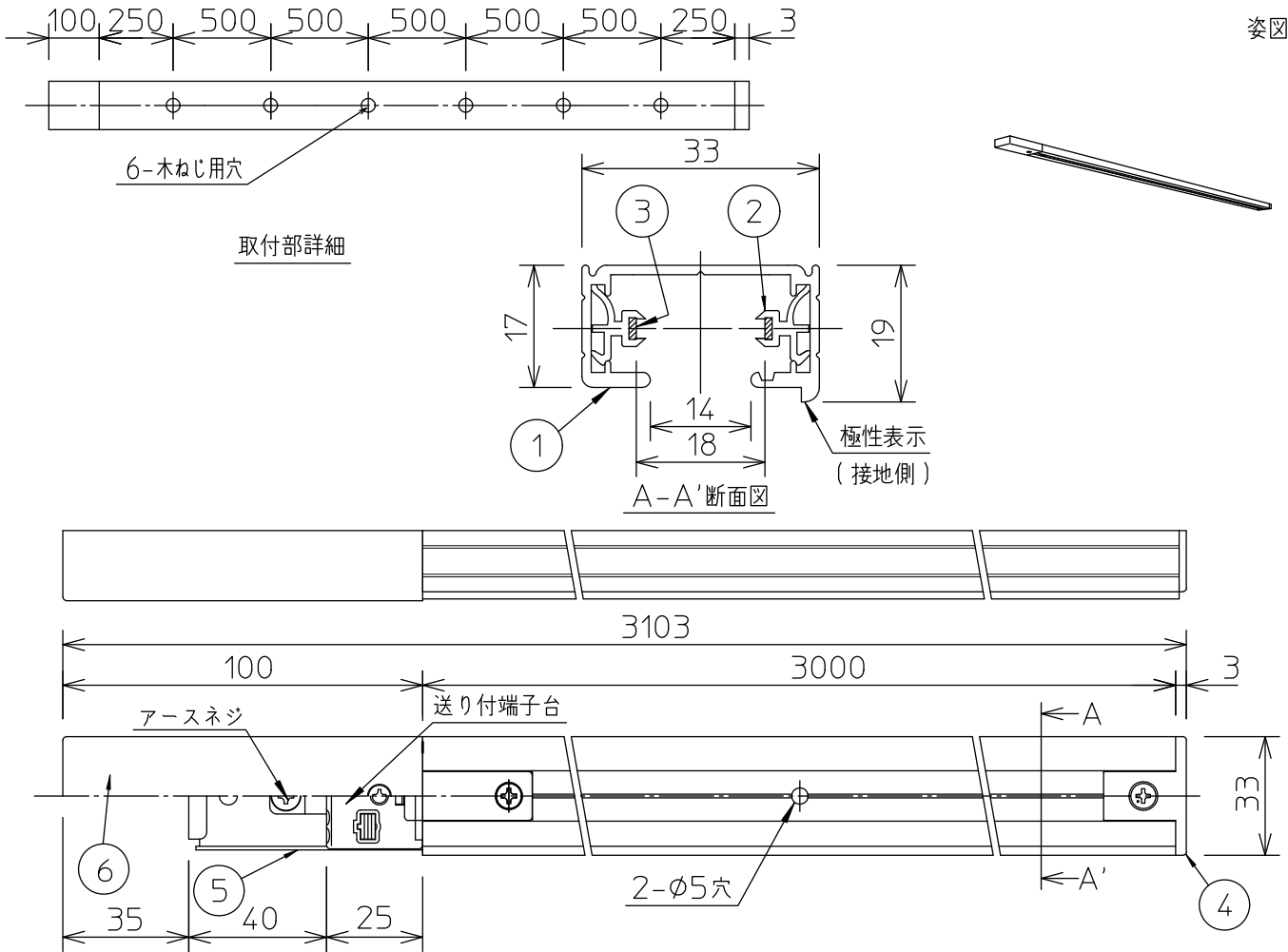
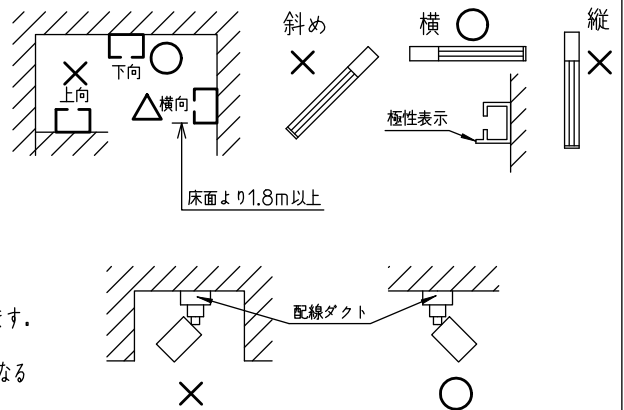


姿図



⚠ 安全に関するご注意

- 一般屋内用器具です。屋外や水気、湿気のある所では使用しないでください。絶縁不良による感電の原因となります。
- 周囲温度が-5℃~35℃ の範囲で使用してください。また、急激な温度変化で結露が生じる恐れのある場所では使用しないでください。感電・火災の原因となります。
- 天井直付壁面取付兼用器具です。上向き・掘込み天井には取り付けしないでください。壁面及び傾斜天井に取付ける場合は、人が容易に触れる恐れのない場所（床面より1.8m以上の場所）で、なおかつ配線ダクトを必ず横向きにし、極性表示が下になるように取付けてください。縦向きには取付けしないでください。指定外取付は火災・感電・落下の原因となります。
- 壁面及び傾斜天井に取付ける場合は、ダクトレールカバー（別売）を必ずご使用ください。ダクトレールカバー無し施工は、埃の侵入による火災の原因となります。
- この器具は木ねじ取付専用器具です。必ず木ねじ（2本）で補強材のある位置に取付けてください。落下の原因となります。
- 器具取付部に指や指定以外の金属物を挿入しないでください。感電、短絡の原因となります。
- 切断してご使用になる場合は、端面は必ずきれいに仕上げてください。切り傷等けがの原因となります。
- 照明器具が埋込状態となるような施工はお避けください。火災・感電・落下の原因となります。
- 照明器具からの放射熱により配線ダクトが加熱されますので、配線ダクトの温度が 65℃ 以下になるようにしてください。火災・感電・落下の原因となります。
- 直付ダクトレールは、木ネジを0.5m間隔で取付けた場合、1mあたり照明器具取付総重量は18kgです。



7				機能	補助用	特記事項 2P 15A 125V フィードインボックス付 エンドキャップ付 ※壁面・傾斜天井に取付 場合は方向制限有り。 横向きのみ取付可。 スイッチ無し
6	カバー	ABS樹脂	黒	取付場所	屋内 天井直付壁面取付兼用	
5	取付座	亜鉛鋼板		電源接続	端子台	
4	エンドキャップ	ABS樹脂	黒	消費電力	- W 定格電圧 100 V	
3	導体	銅板		適合ランプ	約 1.6 kg	
2	絶縁レール	塩化ビニル	グレー	付・別売		
1	レール	アルミ型材	黒アルマイト			
No.	部品名	材質	備考	器具重量	約 1.6 kg	鹿毛 坂本 ②