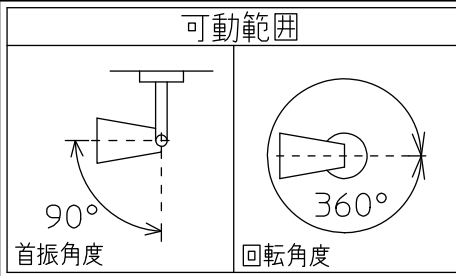
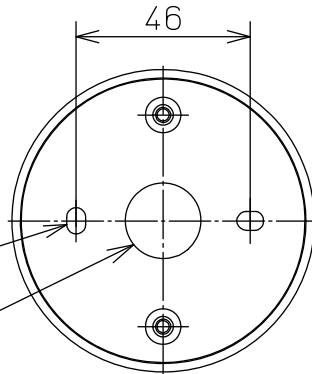


姿図

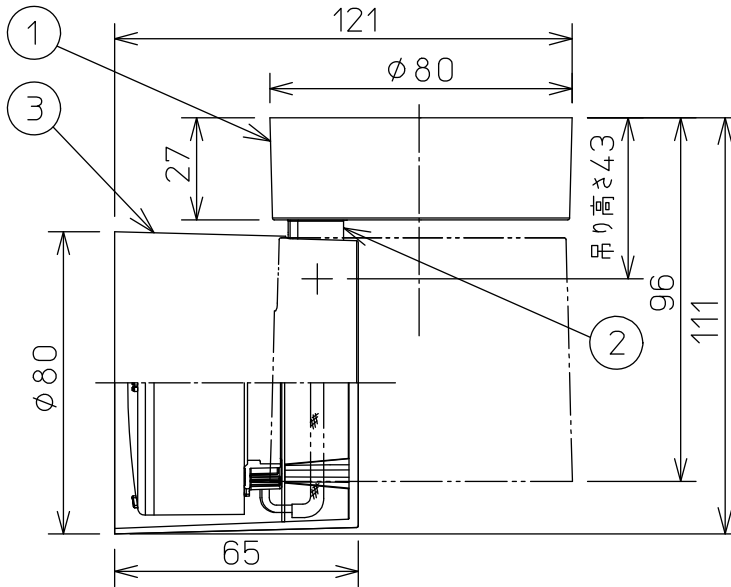
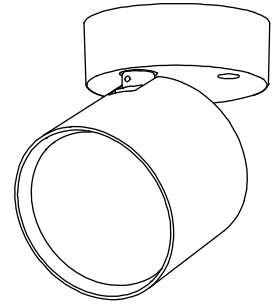


2-木ねじ用穴

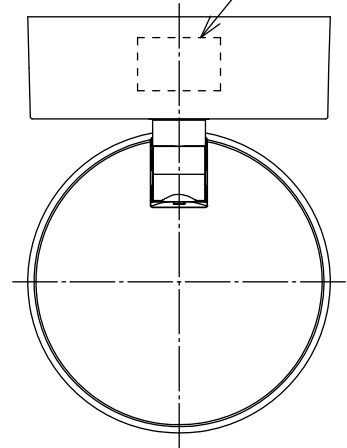
電源用穴



取付部

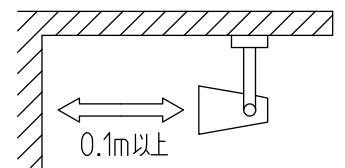


端子台



### ⚠ 安全に関するご注意

- この器具は、一般通常環境の屋内天井付・壁付兼用器具です。一般通常環境以外の所、屋外、湿気の多い所、水気のかかる所、浴室、サウナ風呂、業務浴室、床面では使用しないでください。落下・感電・火災の原因になります。
- 電源電圧は、定格電圧±6%内でご使用ください。感電・火災の原因になります。
- この器具は木ねじ取付専用器具です。必ず木ねじ(2本)で補強材のある位置に取付けてください。落下の原因になります。
- 被照射面までの距離は器具本体表示または説明書に従って0.1m以上離して施工してください。被照射物の変質・変色または火災の原因になります。
- ガス機器等の温度の高くなるもの上に取付けしないでください。火災の原因になります。
- LEDにはバラツキがあり、同一型番であっても商品ごとに発光色、明るさ、点灯時間(始動時間)が異なる場合があります。



定格光束	485 lm
LED照明器具の固有エネルギー消費効率	105.4 lm/W
LED光源寿命	40000時間

No.	部品名	材質	備考	機能	一般用	特記事項
7				取付場所	屋内 天井付・壁付兼用	1/2照度角 60° 調光器併用不可 傾斜天井にも取付可能
6				電源接続	端子台	
5				消費電力	4.6 W 定格電圧 100 V	
4				電器容量	8 VA	
3	本体	ポリカーボネート	黒	LED 付 交換可	LEDユニットフラット形(径70mm)4.6W 演色性 Ra83 昼白色(5000K)広角形 LDF5N-H-GX53/W7/500/5083×1付 □金GX53 大光電機(株)製専用	スイッチ無し
2	アーム	アルミダイカスト	黒塗装			
1	フランジ	ポリカーボネート	黒			
No.	部品名	材質	備考	器具重量	約 0.3 kg	峠田 曾川 ②