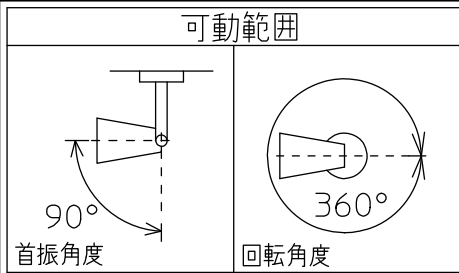
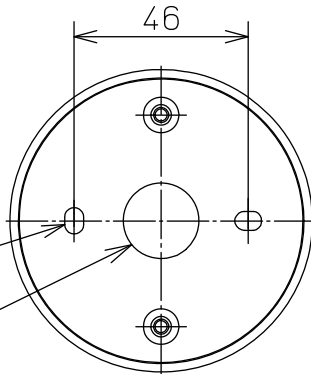


姿図

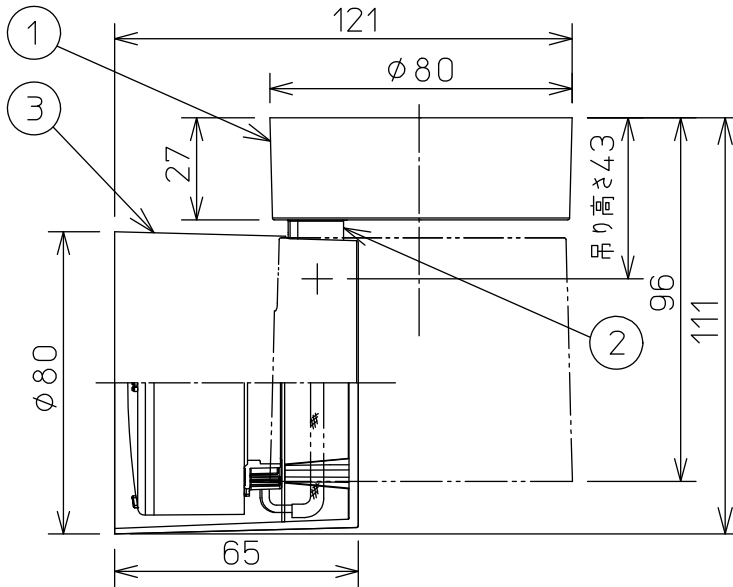
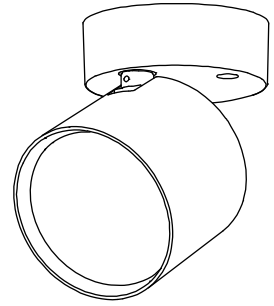


2-木ねじ用穴

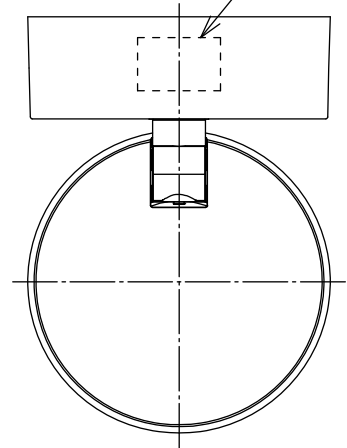
電源用穴



取付部

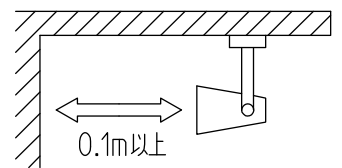


端子台



### ⚠ 安全に関するご注意

- この器具は、一般通常環境の屋内天井付・壁付兼用器具です。一般通常環境以外の所、屋外、湿気の多い所、水気のかかる所、浴室、サウナ風呂、業務浴室、床面では使用しないでください。落下・感電・火災の原因になります。
- 電源電圧は、定格電圧±6%内でご使用ください。感電・火災の原因になります。
- この器具は木ねじ取付専用器具です。必ず木ねじ(2本)で補強材のある位置に取付けてください。落下の原因になります。
- 被照射面までの距離は器具本体表示または説明書に従って0.1m以上離して施工してください。被照射物の変質・変色または火災の原因になります。
- ガス機器等の温度の高くなるものの上に取り付けしないでください。火災の原因になります。
- LEDにはバラツキがあり、同一型番であっても商品ごとに発光色、明るさ、点灯時間(始動時間)が異なる場合があります。



定格光束	455 lm
LED照明器具の固有エネルギー消費効率	98.9 lm/W
LED光源寿命	40000時間

				機能	一般用	特記事項 1/2照度角 60° 調光器併用不可 傾斜天井にも取付可能  スイッチ無し
7				取付場所	屋内 天井付・壁付兼用	
6				電源接続	端子台	
5				消費電力	4.6 W 定格電圧 100 V	
4				電器容量	8 VA	
3	本体	ポリカーボネート	白	LED 付 交換可	LEDユニットフラット形(径70mm)4.6W 演色性 Ra83 電球色(2700K)広角形 LDF5L-H-GX53/W7/500/2783x1桁 □金GX53 大光電機(株)製専用	
2	アーム	アルミダイカスト	白塗装			
1	フランジ	ポリカーボネート	白			
No.	部品名	材質	備考	器具重量	約 0.3 kg	峠田 曾川 ②