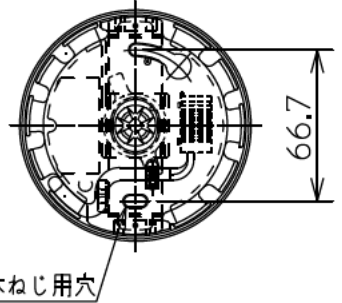


取付部



2-木ねじ用穴

**⚠ 安全に関するご注意**

- この器具は、一般通常環境の屋内吊り下げ専用器具です。一般通常環境以外の所、指定外の傾斜天井、屋外、湿気が多い所、水気のかかる所、壁面、床面では使用しないでください。落下・感電・火災の原因になります。
- 電源電圧は、定格電圧±6%以内でご使用ください。感電・火災の原因になります。
- この器具は木ねじ取付専用器具です。必ず木ねじ(2本)で補強材のある位置に取付けてください。落下の原因になります。

定格光束	415Lm
LED照明器具の固有エネルギー消費効率	98.8Lm/W
LED光源寿命	40000時間

No.	部品名	材質	備考	機能	一般用	特記事項
				取付場所	屋内 天井吊下げ専用	吊高さ調節可能 調光器併用不可 下面開放 傾斜天井にも使用可能 (55°まで)
				電源接続	端子台	
				消費電力	4.2W 定格電圧 100V	
5	ソケットカバー	鋼板	真鍮メッキ	電気容量	7VA	スイッチ無し
4	飾りパイプ	鋼管	黒塗装	LED付 交換可	LED電球4.2W 演色性 Ra82 電球色(2700K) LDA4L-H-E17/40/2783x1灯 E17 大光電機(株)製	
3	カバー	ガラス	透明(一部消し風塗装)			
2	キャブタイヤコード	塩化ビニル	黒			
1	コード収納フランジ	ABS樹脂	黒	器具重量	約 0.7 kg	②