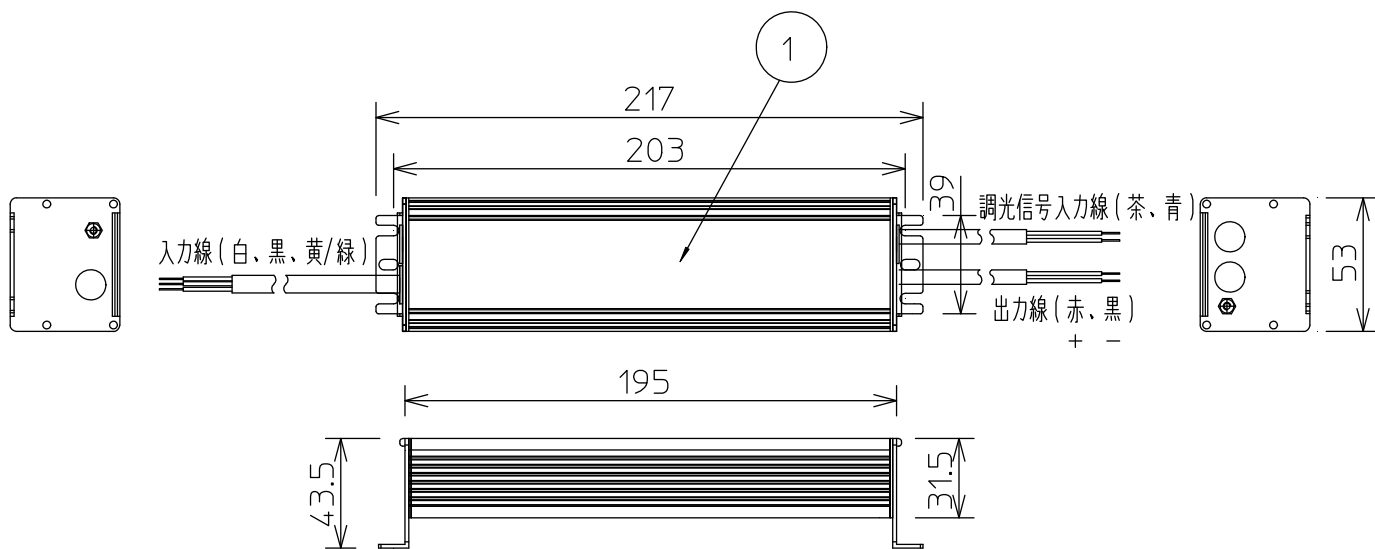
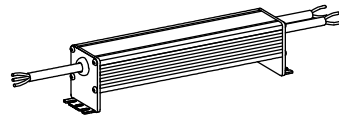


姿図



※ 適合器具によって消費電力、電気容量が異なります。
詳細については、適合器具の仕様図をご参照ください。

オスラム社製(品番: OT150/100-200/24 DIM P G3)

⚠ 安全に関するご注意

- 電気設備技術基準に従って工事し、必要に応じてD種(第三種)接地工事を行ってください。
- 一般通常環境以外の所、浴室、サウナ風呂、錆びやすい水や油がかかる場所、水中や水の溜まる場所では使用しないでください。
- 硫黄成分を含む温泉地など、酸や塩素などの腐食性ガスが発生する場所でのご使用はさけてください。
- 電源電圧は、器具銘板に記載されている電圧±6%内でご使用ください。感電・火災の原因になります。

入力電圧	100/200/242V
周波数	50/60Hz
入力電流	1.695/0.83/0.70A
電気容量	169.5/166/169.4VA
消費電力	169.5/163.5/163.0W
出力電圧	DC24V

No.	部品名	材質	備考	機能	防水形 (IPX6、X7相当)	特記事項
7				取付場所	屋内外兼用	PWM調光 DC24V専用(定電圧) 最大出力 150VA 過電圧・過電流・短絡・温度保護機能付 二次側延長距離10m (AWM16使用時) スイッチ無し
6				電源接続	口出し線(アース付)	
5				消費電力	— W 定格電圧 — V	
4				電気容量	定格表を参照	
3				適合ランプ	DC24V 最大6.25A以下	
2				付 (別売)		
1	LED電源装置					
No.	部品名	材質	備考	器具重量	約 0.7 kg	三木 橋詰 ②