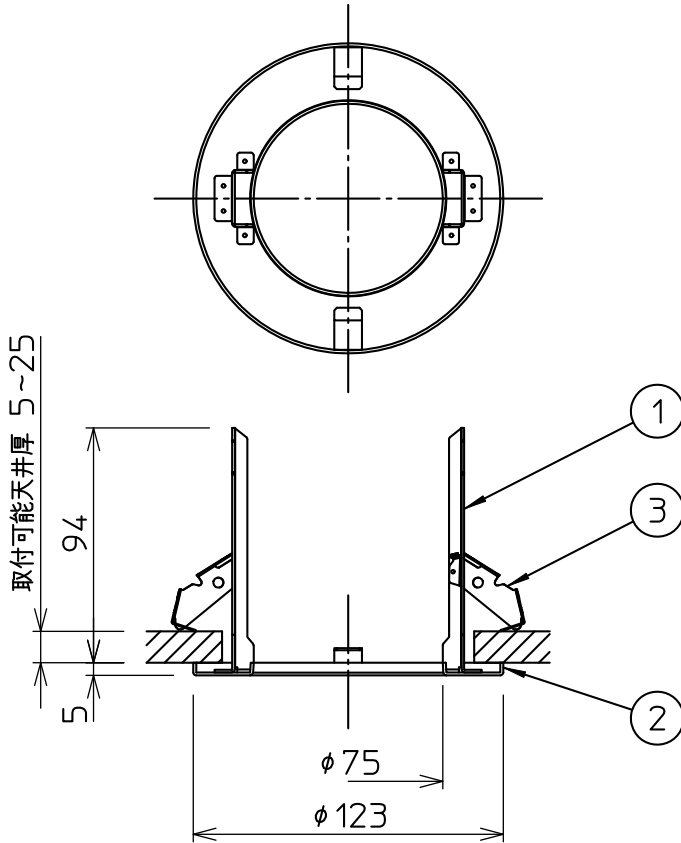
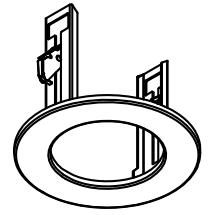


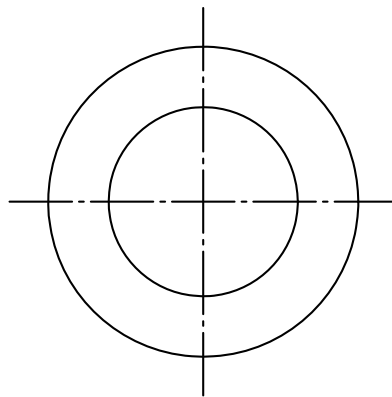
埋込穴寸法

埋込必要高
 使用器具により異なります。
 使用の器具高さをご確認ください。

姿図



取付可能天井厚 5~25



⚠ 安全に関するご注意

- この器具は、単体では使用できません。仕様図または取扱説明書に従って、適正な組合せでご使用ください。落下・感電・火災の原因となります。
- 必ず、適合のLED照明器具と組合せて使用してください。落下の恐れがあります。
- LED照明器具により埋込必要高さは異なります。取付けるLED照明器具の仕様図をご確認ください。
- LED照明器具の取付バネ及び構造部がリニューアブルプレートに接触しないように取付けてください。接触した場合、LED照明器具がずれ落ちる原因となります。

| | | | | | | |
|-----|-------|--------|-----|-------|--------------|--|
| | | | | 機 能 | 補助用 | 特記事項 適合器具 埋込穴の75ダウンライト 傾斜天井55°まで取付可 (注)傾斜天井取付対応器具 に限る |
| | | | | 取付場所 | 屋内 天井埋込専用 | |
| | | | | 電源接続 | — | |
| | | | | 消費電力 | — W 定格電圧 — V | |
| 3 | 取付金具 | ステンレス板 | | 適合ランプ | / | |
| 2 | 枠 | 鋼板 | 黒塗装 | 付・別売 | | |
| 1 | 本体 | 鋼板 | 黒塗装 | | | |
| No. | 部 品 名 | 材 質 | 備 考 | 器具重量 | 約 0.2 kg | 峠田 大瀧 ② |