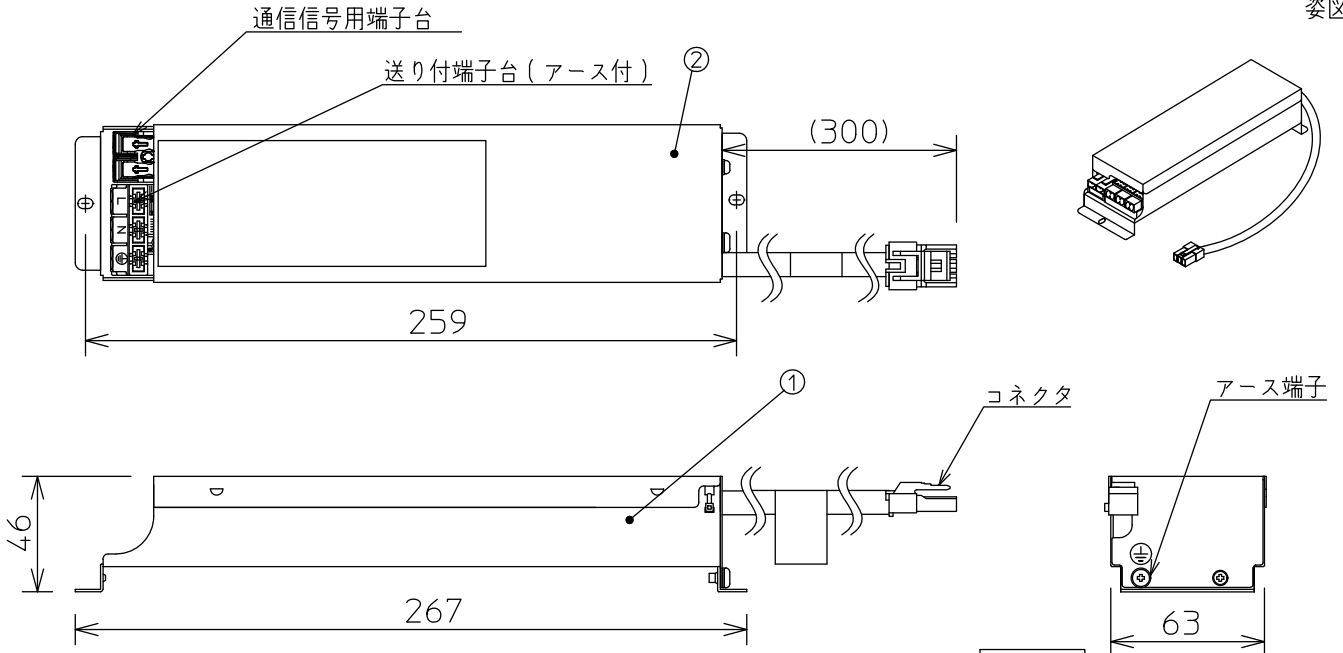
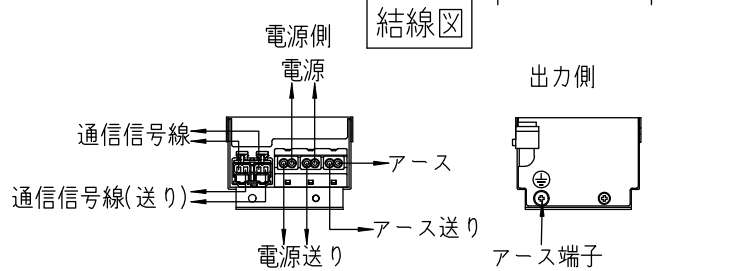


姿図

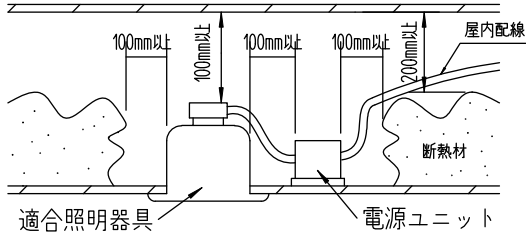


- ※ 通電した状態でコネクタの着脱をしないでください。不点の原因になります。
- ※ 適合するLED照明と電源ユニットを組合わせてご使用ください。
- ※ 適合するLED照明器具と電源ユニット以外は、コネクタを接続しても点灯しません。
- ※ 二次側配線長を延長する場合は、別途専用延長コード（別注）が必要です。最寄りの営業所にお問合わせください。



安全に関するご注意

- 電気設備技術基準に従って工事し、必要に応じてD種(第三種)接地工事も行ってください。
- この器具は、屋内用LED電源ユニットです。一般通常環境以外の所、傾斜天井、屋外、湿気が多い所、水気のかかる所では使用しないでください。落下・感電・火災の原因になります。
- 電源電圧は、器具銘板に記載されている電圧±6%内でご使用下さい。感電・火災・火災の原因になります。
- 断熱施工の天井内に使用する場合には、下記の施工が必要です。誤った施工をしますと、火災の原因になります。
屋内配線は、断熱材・防音材の上側にくるようにして下さい。
断熱材・防音材で、器具本体の放熱穴をふさがないでください。
断熱材・防音材・天井材と器具は、100mm以上離してください。
断熱材・防音材の上部は最低200mm必要です。



- ※ 適合器具によって、消費電力、電気容量が異なります。詳細については、適合器具の仕様図をご参照ください。

| | |
|--------------------|-------------------|
| 入力電圧 | 100-242V |
| 周波数 | 50/60Hz |
| 定格二次電圧 (二次電圧範囲) | 36.5V (27-43V) |
| 二次電流 | 0.75A |
| 力率 | 高力率 |

| | | | |
|-------|-------|-------|-------|
| 埋込穴径 | φ100 | φ125 | φ150 |
| 埋込必要高 | 155mm | 125mm | 100mm |

| No. | 部品名 | 材質 | 備考 | 機能 | 一般用 | 特記事項 |
|-----|-----|------|--------|--------|------------------|---|
| 7 | | | | 取付場所 | 屋内用 | デジタルアドレス信号調光 調光可能(0%(消灯)、1%~100%) IEC62386準拠の通信マスター(WAGO製、LUTRON製)と接続してご使用ください。 ※Helver製の通信マスターをご使用の場合は最寄りの営業所にお問合わせください。 最大延長距離 二次側10m コネクタ記号 N スイッチ無し |
| 6 | | | | 電源接続 | 送り付端子台(アース付) | |
| 5 | | | | 消費電力 | — 定格電圧 — | |
| 4 | | | | 電気容量 | — | |
| 3 | | | | 主な適合器具 | 新UNIV シリーズ用 LZ3C | |
| 2 | カバー | アルミ板 | シルバー塗装 | | | |
| 1 | 本体 | アルミ板 | シルバー塗装 | | | |
| No. | 部品名 | 材質 | 備考 | 器具重量 | 約 0.4 kg | 山根 岡田 ② |