

品番

LZY-93263FS・LZY-93264FS・LZY-93266FS・LZY-93267FS・LZY-93269FS
LZY-93270FS・LZY-93272FS・LZY-93273FS・LZY-93275FS・LZY-93276FS

このたびは、お買い上げいただき、まことにありがとうございます。

お客様へ

- ご使用前に安全上のご注意と取扱説明をよくお読みのうえ、正しく安全にお使いください。
- 施工には電気工事士の資格が必要です。必ず販売店・工事店にご依頼ください。
- 本説明書は大切に保管してください。

工事店様へ

- 施工前に安全上のご注意と施工説明をよくお読みのうえ、正しく施工してください。

安全上のご注意 (必ずお守りください。)



警告

この表示は「取扱いを誤った場合、使用者が死亡または重傷を負うことが想定される内容」を示します。

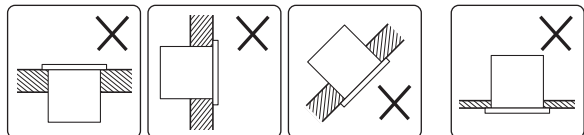


注意

この表示は「取扱いを誤った場合、使用者が傷害を負うか物的損害の発生が想定される内容」を示します。

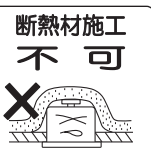
警告

この器具は天井取付専用(埋込式)です。指定場所以外には取付けないでください。火災・落下の原因となります。



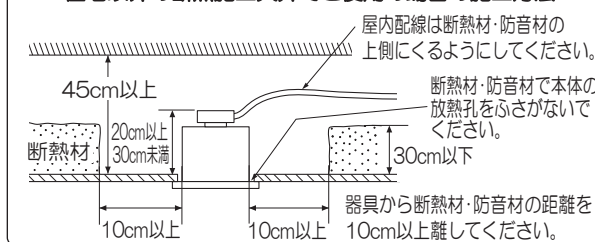
床面 壁面 傾斜天井 補強のないロックウール等のやわらかい天井

断熱材・防音材をかぶせた状態で使用しないでください。過熱して火災の原因となります。



住宅の断熱施工天井ではご使用できません。

住宅以外の断熱施工天井でご使用の場合の施工方法



器具本体表示または本説明書に従って施工してください。施工に不備があると、火災・感電・落下の原因となります。



水ぬれ禁止

この器具は非防水です。湿気の多い場所や屋外で使用しないでください。火災・感電の原因となります。



アース工事

アース工事は、電気設備の技術基準に従って確実に行ってください。アースが不完全な場合は、感電の原因となります。



禁止

周囲温度 $-5\sim 35^{\circ}\text{C}$ 以外では使用しないでください。火災の原因となります。

器具に荷重をかけたり、布や紙等の可燃物で覆わないでください。器具の真下にストーブ等の温度の高くなるものを置かないでください。火災・感電・落下の原因となります。

屋内配線の電源・ケーブル等が本体に接触しないように施工してください。施工に不備があると、火災・感電の原因となります。



分解禁止

器具の改造、部品の変更は行わないでください。火災・感電・落下等の原因となります。



厳守

煙・臭い等の異常を感じたら、すぐに電源を切ってください。火災・感電の原因となります。異常がおさまったことを確認したのち、工事店、お買い上げの販売店、または弊社「CSセンター」にご相談ください。

注意

電気工事が必要な場合は、電気設備の技術基準に従って有資格者が行ってください。一般の方の工事は法律で禁止されています。

- 照明器具には寿命があります。設置して8～10年経つと、外観に異常がなくても内部の劣化が進行しています。点検・交換してください。
※使用条件は周囲温度 30°C 、1日10時間点灯、年間3000時間点灯。周囲温度が高い場合、点灯時間が長い場合は、寿命が短くなります。
- 1年に1回は「安全チェックシート」により、自主点検をしてください。「安全チェックシート」については弊社ホームページをご覧ください。
- 3年に1回は、工事店等の専門家による点検をお受けください。点検せずに長時間使い続けると、まれに、発煙、発火、感電等に至るおそれがあります。

- 施工前に施工説明をよくお読みのうえ、正しく施工してください。
- 本説明書は必ずお客様にお渡しください。

仕様

- 屋内専用
- 天井取付専用(埋込式)
- ボルト取付方式
- LEDユニットは交換不可
- 専用調光器別売

品番	L600 タイプ	端部	LZY-93263FS
		中間	LZY-93264FS
配光		1/2照度角 65°	
定格電圧		交流 100V/200V	
周波数		50/60Hz兼用	
消費電力		22W	
入力電流		0.23A(100V)/0.11A(200V)	
LEDユニット		演色性 Ra83 昼白色(5000K)～電球色(2700K)	
		LED光源寿命：40,000時間	
器具重量		約1.2kg	
電源接続		端子台(端子台間 送り総容量20A) 器具間連結はコネクタ接続(最大接続容量350VA(100V時)/750VA(200V時))	

品番	L900 タイプ	端部	LZY-93266FS
		中間	LZY-93267FS
配光		1/2照度角 65°	
定格電圧		交流 100V/200V	
周波数		50/60Hz兼用	
消費電力		34W	
入力電流		0.35A(100V)/0.18A(200V)	
LEDユニット		演色性 Ra83 昼白色(5000K)～電球色(2700K)	
		LED光源寿命：40,000時間	
器具重量		約2.4kg	
電源接続		端子台(端子台間 送り総容量20A) 器具間連結はコネクタ接続(最大接続容量350VA(100V時)/750VA(200V時))	

品番	L1200 タイプ	端部	LZY-93269FS
		中間	LZY-93270FS
配光		1/2照度角 65°	
定格電圧		交流 100V/200V	
周波数		50/60Hz兼用	
消費電力		44W	
入力電流		0.43A(100V)/0.22A(200V)	
LEDユニット		演色性 Ra83 昼白色(5000K)～電球色(2700K)	
		LED光源寿命：40,000時間	
器具重量		約3.6kg	
電源接続		端子台(端子台間 送り総容量20A) 器具間連結はコネクタ接続(最大接続容量350VA(100V時)/750VA(200V時))	

品番	L1500 タイプ	端部	LZY-93272FS
		中間	LZY-93273FS
配光		1/2照度角 65°	
定格電圧		交流 100V/200V	
周波数		50/60Hz兼用	
消費電力		56W	
入力電流		0.58A(100V)/0.29A(200V)	
LEDユニット		演色性 Ra83 昼白色(5000K)～電球色(2700K)	
		LED光源寿命：40,000時間	
器具重量		約4.8kg	
電源接続		端子台(端子台間 送り総容量20A) 器具間連結はコネクタ接続(最大接続容量350VA(100V時)/750VA(200V時))	

施工説明

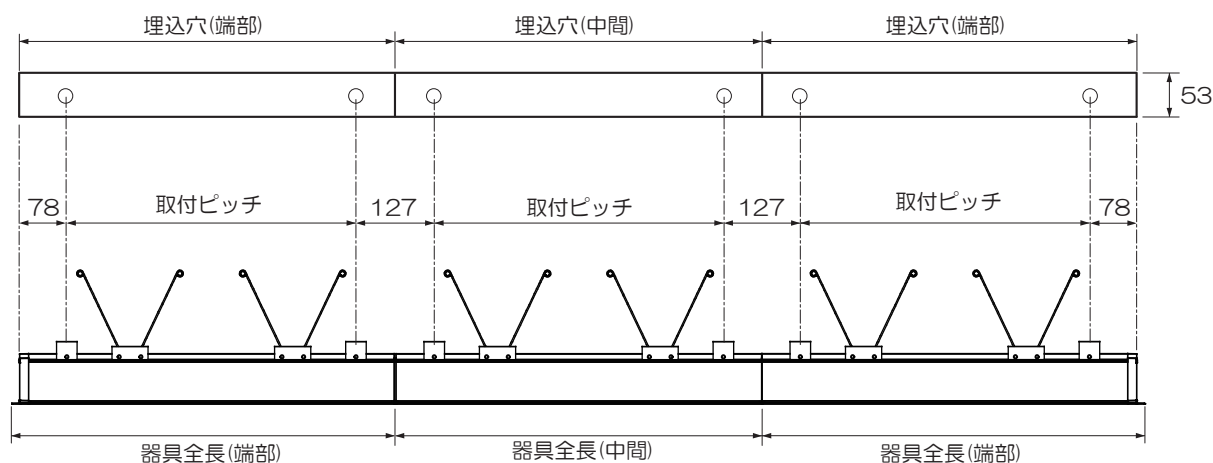
品番	L1800 タイプ	端部	LZY-93275FS
		中間	LZY-93276FS
配光		1/2照度角 65°	
定格電圧		交流 100V/200V	
周波数		50/60Hz兼用	
消費電力		68W	
入力電流		0.70A(100V)/0.35A(200V)	
LEDユニット		演色性 Ra83	
		昼白色(5000K)～電球色(2700K)	
		LED光源寿命：40,000時間	
器具重量		約6.0kg	
電源接続		端子台（端子台間 送り総容量20A） 器具間接続はコネクタ接続（最大接続容量350VA(100V時)/750VA(200V時）	

オプション(別売)

適合部品	品番
連結端末用 電源接続ケーブル	LZA-93287
連結端末用 信号線接続ケーブル(調色調光用)	LZA-93289

取付寸法

単位：mm



器具タイプ		品番	器具全長	取付ピッチ	埋込穴
L600 タイプ	端部	LZY-93263FS	635	480	53±2 × 626±2
	中間	LZY-93264FS	607		53±2 × 607±2
L900 タイプ	端部	LZY-93266FS	928	773	53±2 × 919±2
	中間	LZY-93267FS	900		53±2 × 900±2
L1200 タイプ	端部	LZY-93269FS	1222	1067	53±2 × 1213±2
	中間	LZY-93270FS	1194		53±2 × 1194±2
L1500 タイプ	端部	LZY-93272FS	1515	1360	53±2 × 1506±2
	中間	LZY-93273FS	1487		53±2 × 1487±2
L1800 タイプ	端部	LZY-93275FS	1809	1654	53±2 × 1800±2
	中間	LZY-93276FS	1781		53±2 × 1781±2

各部の名称

※下図は、簡略した図です。

端部

LZY-93263FS・LZY-93266FS
LZY-93269FS・LZY-93272FS
LZY-93275FS

付属部品



連結板(虫ネジ2個付)
(1個)



六角レンチ(呼び 2)
(1本)

あらかじめ専用信号線をご用意ください



※信号線は必ずシールド線をご使用ください。
調色用・調光用で各1本ずつご用意ください。
送り配線をする場合は同様に各1本ずつご用意ください。

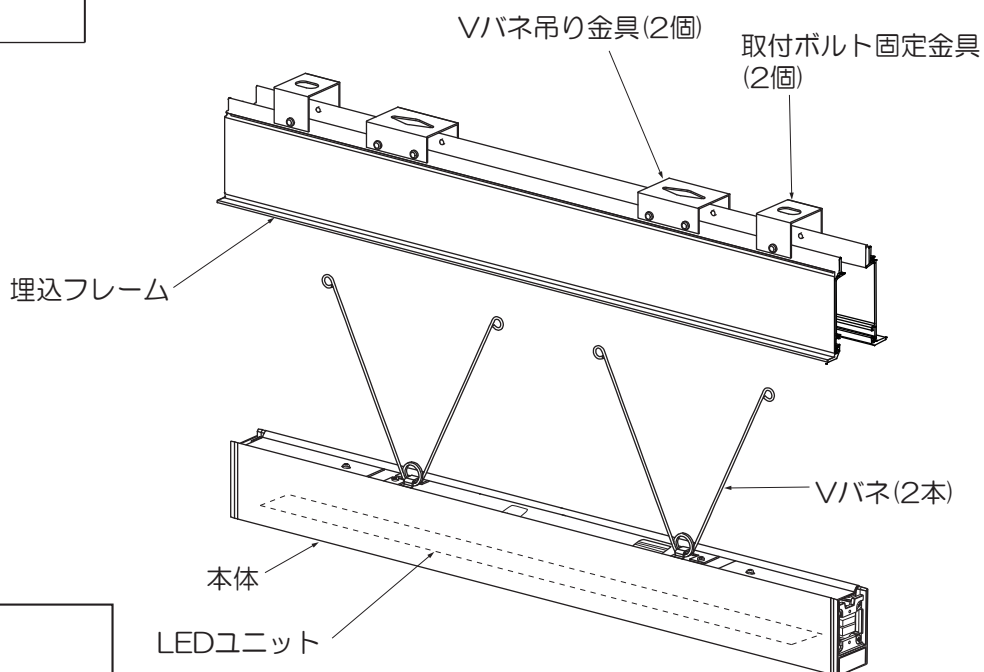
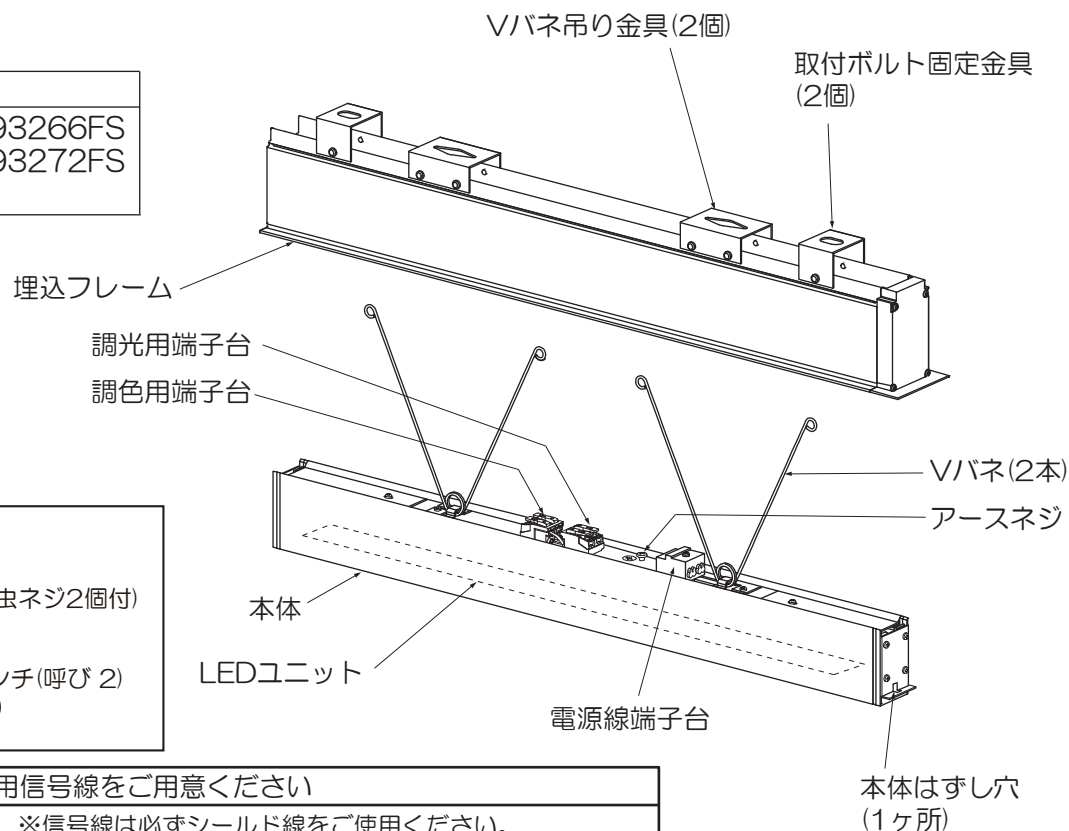
中間

LZY-93264FS・LZY-93267FS
LZY-93270FS・LZY-93273FS
LZY-93276FS

付属部品



連結板(虫ネジ2個付)
(2個)



施工説明

① 取り付け前の注意事項について

- 器具重量に耐えられるよう、取付部の強度を確保してください。
- 取付面が充分乾燥してから器具を取付けてください。乾燥が不充分だと器具のメッキ部や塗装部が侵されたり、絶縁不良の原因となります。

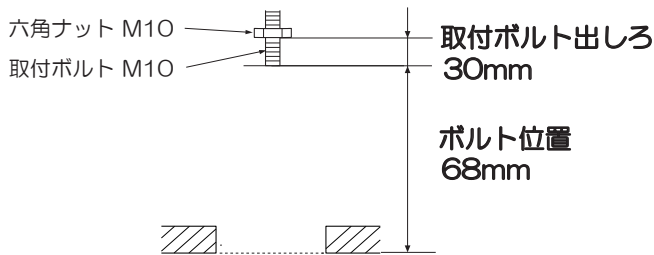
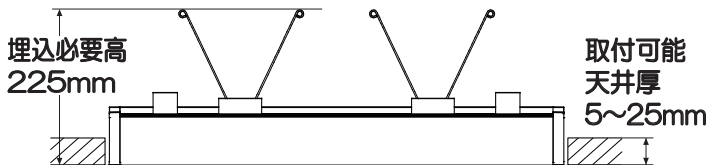
⚠ 警告

取付場所には充分な強度設計を行ってください。
強度が不十分な場合、落下の原因となります。

② 天井面を確認する

- 埋込穴と埋込必要高、取付ボルト出しろを確認してください。
※取付ボルトは器具には付属していません。M10のものを別途ご用意ください。

※埋込穴は、3ページ「取付寸法」を参照してください。

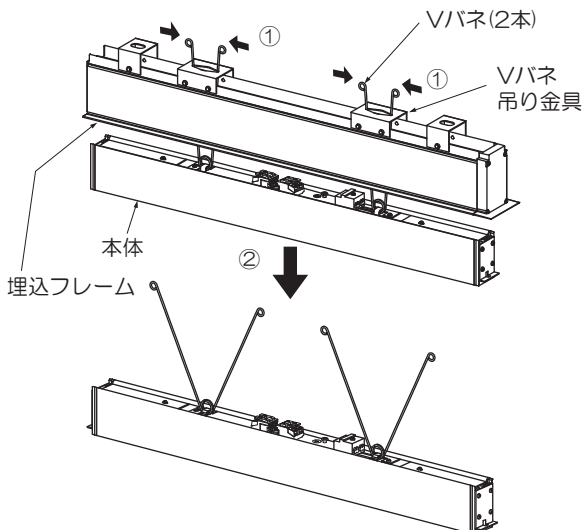


⚠ 警告

指定寸法以外の天井には取付けないでください。
落下の原因となります。

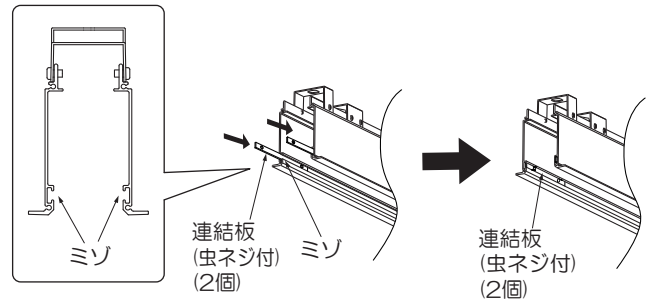
③ 本体を取外す

- ① Vバネ(2本)をちぢめて、Vバネ吊り金具(2ヶ所)から本体を取外してください。
- ② 埋込フレームから本体を取外してください。



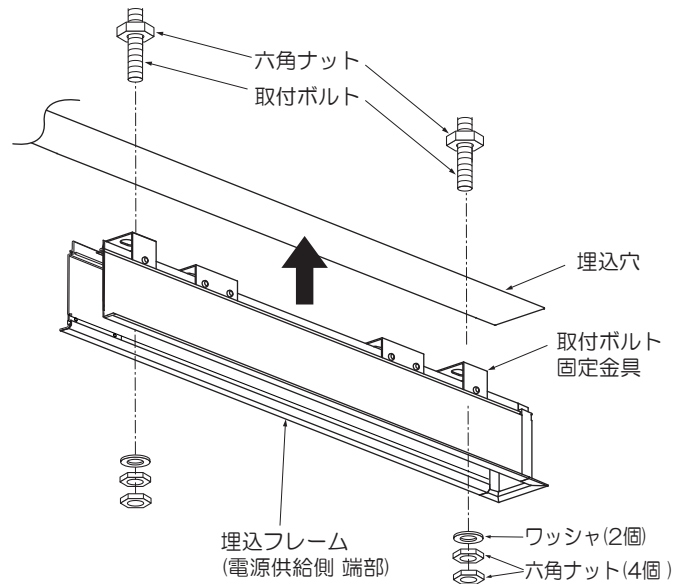
④ 埋込フレーム(電源供給側 端部)を取付ける

- 付属の連結板(虫ネジ付)を埋込フレーム(電源供給側 端部)内側のミゾにスライドさせてください。
連結板が埋込フレームから出ない位置におさめておいてください。



- 埋込フレーム(電源供給側 端部)を埋込穴に合わせてください。天井に施工された取付ボルト(2ヶ所)に取付ボルト固定金具を合わせ、埋込フレームを押し上げてください。
六角ナット(4個)、ワッシャ(2個)で、確実に取付け固定してください。

※六角ナット、ワッシャは器具には付属していません。
M10のものを別途ご用意ください。



⚠ 警告

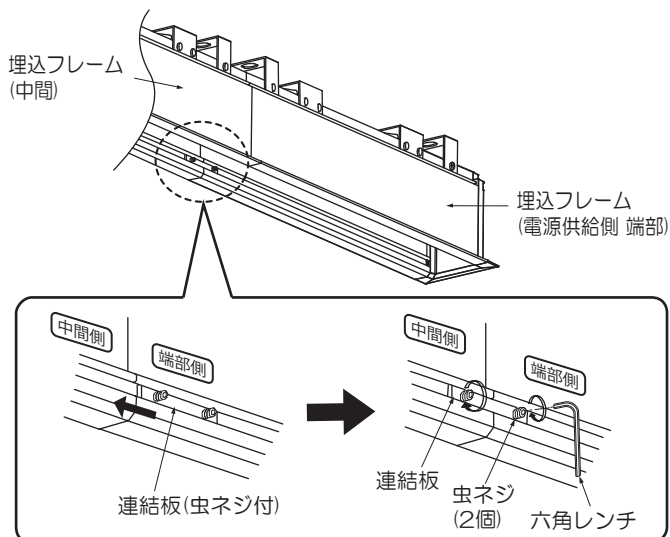
取付けが不完全な場合、落下、ガタツキの原因となります。

施工説明

⑤ 埋込フレーム(中間・端部)を取付ける

④「埋込フレーム(電源供給側 端部)を取付ける」の 手順をご参照ください。

- 埋込フレーム(電源供給側 端部)に取付けておいた連結板(虫ネジ付)を埋込フレーム(中間)の方へスライドさせてください。両方のフレームにまたがるようにして、六角レンチで虫ネジ(2個)を確実に締付け固定してください。



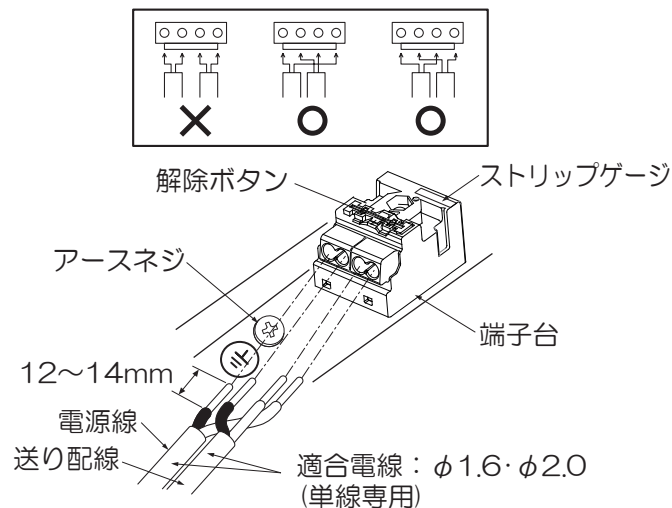
- 連結する埋込フレーム全てを同様の手順で取付けてください。

⚠ 警告

取付けが不完全な場合、落下、ガタツキの原因となります。

⑥ 電源線を接続する(作業前、必ず電源を切る)

- 電源線を端子台に適切、確実に差し込んでください。



- 200V以上で使用する場合にはアースネジを使用し、必ずD種(第三種)接地工事を行ってください。

⚠ 警告

適合電線を使用し、確実に接続してください。接続が不完全な場合、火災の原因となります。

定格以外の電圧では使用しないでください。火災・感電の原因となります。

⚠ 警告

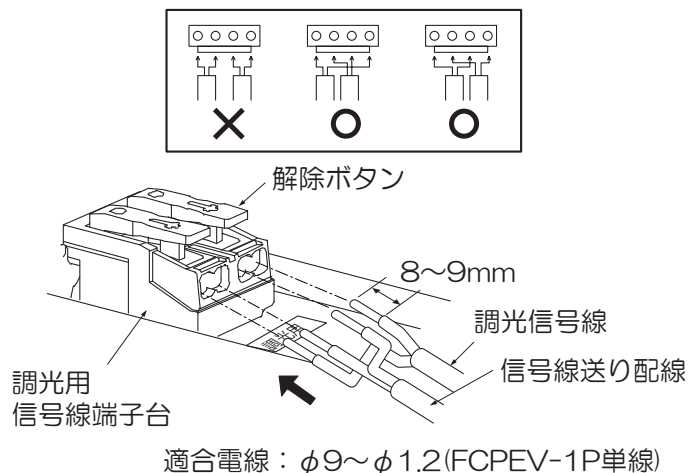
端部器具の端子台に電源線を挿さないでください。火災・感電の原因となります。

<電源線を取外す場合>

- ドライバー等で解除ボタンを押しながら、電源線を引き抜いてください。

⑦ 調光信号線を接続する(作業前、必ず電源を切る)

- 調光信号線を端子台に適切、確実に差し込んでください。



<調光信号線を取外す場合>

- ドライバー等で解除ボタンを押しながら、調光信号線を引き抜いてください。

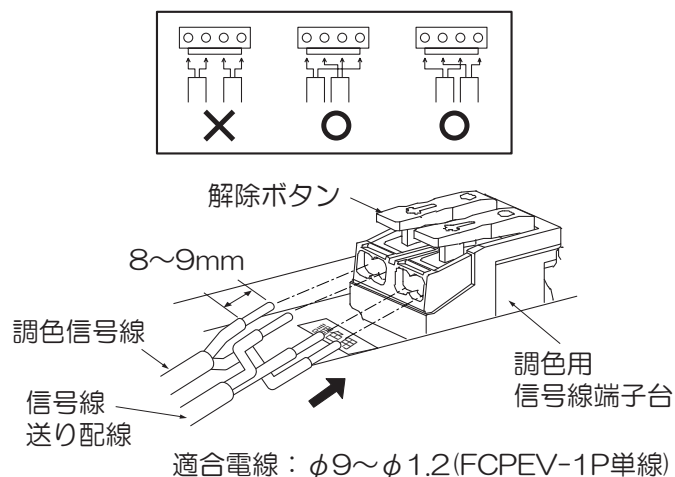
⚠ 警告

適合信号線を使用し、確実に接続してください。接続が不完全な場合、火災の原因となります。

定格以外の電圧では使用しないでください。火災・感電の原因となります。

⑧ 調色信号線を接続する(作業前、必ず電源を切る)

- 調色信号線を端子台に適切、確実に差し込んでください。



<調色信号線を取外す場合>

- ドライバー等で解除ボタンを押しながら、調色信号線を引き抜いてください。

⚠ 警告

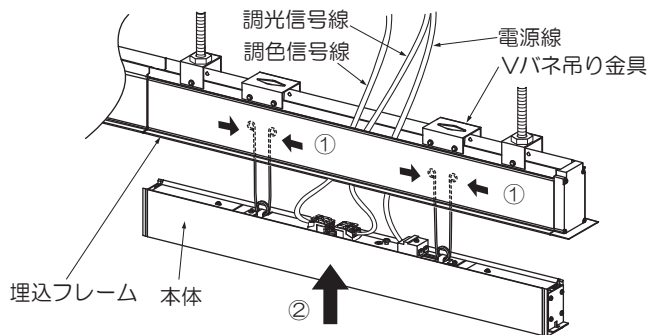
適合信号線を使用し、確実に接続してください。接続が不完全な場合、火災の原因となります。

定格以外の電圧では使用しないでください。火災・感電の原因となります。

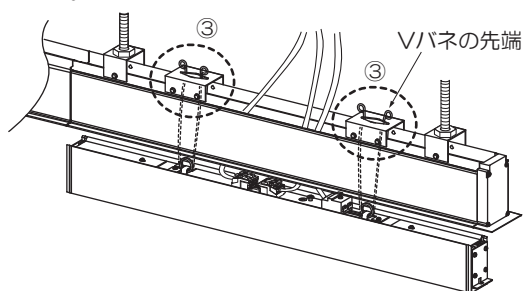
施工説明

9 本体を仮吊りする

- ①Vバネ(2本)をちぢめて、埋込フレームのVバネ吊り金具(2カ所)の穴に挿入してください。
- ②本体をまっすぐに押し上げてください。



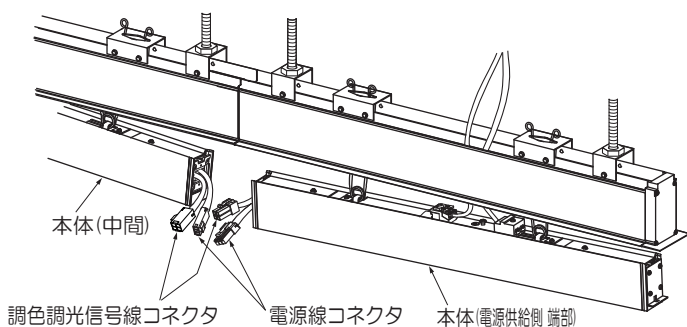
- ③Vバネの先端をVバネ吊り金具に引っ掛けて仮吊りしてください。



- 連結する本体全てを同様の手順で、Vバネの先端を吊り金具に引っ掛け仮吊りしてください。

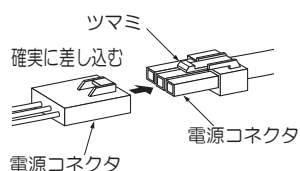
10 連結する本体間のコネクタを接続する

- 仮吊りしている本体を少しずらしながら、電源コネクタ・信号線コネクタを接続してください。接続後はコネクタを本体内へ押し込んでください。



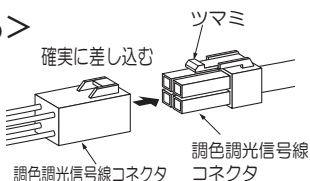
<電源コネクタを接続する>

- 電源コネクタをツマミまで確実に差し込んでください。

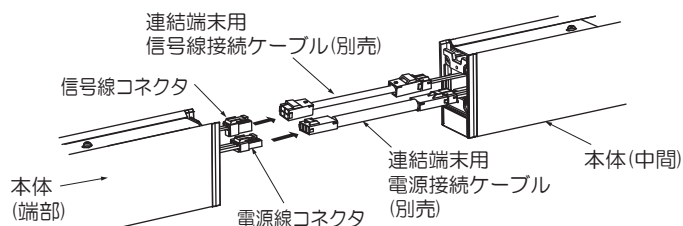


<調色調光信号線コネクタを接続する>

- 調色調光信号線コネクタをツマミまで確実に差し込んでください。



- 本体(端部)と本体(中間)のコネクタを接続する際は、連結端末用ケーブル(別売)を使用してください。接続後は連結端末用ケーブルを本体内に入れてください。



<コネクタを取外す場合>

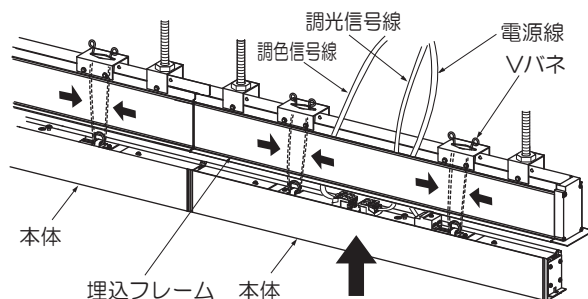
- ツマミを押しながら、コネクタを引き抜いてください。

警告

コネクタの差し込みが不完全な場合、火災の原因となります。

11 本体を取付ける

- Vバネをちぢめて、連結している本体を端から順に上へ押し上げてください。

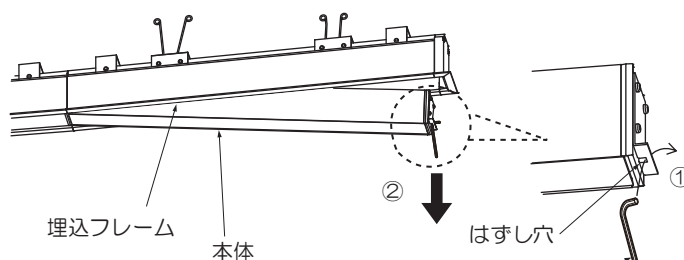


警告

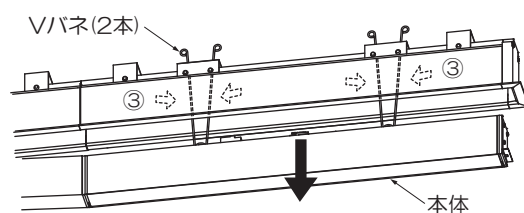
本体を押し上げる時、埋込フレームに電源線・信号線をはさみ込まないようにご注意ください。取付が不完全になり、落下の原因となります。

<本体を取外す場合>

- ①②本体のはずし穴に六角レンチを挿入し、埋込フレームから本体を引き下げてください。



- ③Vバネ(2本)をちぢめて、埋込フレームから本体を取外してください。



警告

本体着脱の際、無理な力は加えないでください。Vバネが変形し、落下の原因となります。

施工説明

12) 配線方法

- 調光器を使用する場合は対応する調光器の取扱説明書をご参照ください。

取扱説明

お客様へ

- ご使用の前に安全上のご注意と取扱説明をよくお読みのうえ、正しく安全にお使いください。

ご使用に関して

〔周囲の影響〕

器具の近くで使用すると以下の現象がまれにあります。

- ラジオやテレビ等の音響・映像機器への雑音。
- リモコン機器(エアコン等)のリモコンが動作しにくくなる。
- トランシーバやラジオコンのコントローラ等の無線機により器具が点滅する。

※異常を感じた場合は、販売店、工事店、または弊社「CSセンター」までお申し出ください。

〔ご注意〕

- 点灯時、消灯後には若干のきしみ音が発生することがありますが、異常ではありません。
- 器具に殺虫剤等をかけないでください。変質・変色の原因となります。

⚠ 警告

LEDを直視するのはおやめください。目に悪影響を及ぼすおそれがあります。

保証について

1. 保証について
この商品の保証期間は3年です。但し、消耗品は除きます。詳細は弊社カタログをご参照ください。
※保証期間の例外
24時間連続使用など、1日20時間以上の長時間使用の場合は、上記の半分の間とします。
2. 保証書について
保証書が必要な場合は、下記「CSセンター」までお申し出ください。
3. 補修用性能部品の保有期間
弊社は照明器具の補修用性能部品を、製造打ち切り後最低6年間保有しています。補修用性能部品(同等の機能を有する代替品含む)とは、その製品の機能を維持するために必要な部品です。

点検とお手入れ方法

1. 明るく安全に使用するために6カ月に1回程度、点検および清掃を行うことをおすすめします。

(1)点検項目

- ・LEDが切れていませんか。
- ・正常に点灯しますか。
- ・天井との取付部、各部品の合わせ目に異常なガタツキ、ゆるみはありませんか。
- ・可動部は異常なく動作しますか。
- ・異常な臭い、音、発熱はありませんか。
- ・カバー(セード)等にひび、割れ、変形等が発生していませんか。

(2)清掃(安全のため、電源を切ってから行ってください。) 器具のお手入れは柔らかい布で軽く拭いてください。

- ・汚れがひどい場合は、薄めた中性洗剤を含ませた布をよく絞って拭き、洗剤が残らないように水を含ませた布で2度拭きした後、乾いた柔らかい布で仕上げてください。
- ・シンナー、ベンジン等の揮発性のものは使用しないでください。

2. 異常時の処置

異常を感じた場合は、速やかに電源を切って、販売店、工事店、または弊社「CSセンター」までお申し出ください。(部品等の取り替えは勝手にしないでください。)

商品についてのご相談は

CSセンター(0570)003-937(ナビダイヤル 全国共通)へご連絡ください。

受付時間(月～金曜)9:00～17:00 土・日・祝日、夏季、年末年始休業日は受付していません。