

品番 LZY-93262FS・LZY-93265FS・LZY-93268FS・LZY-93271FS・LZY-93274FS

このたびは、お買い上げいただき、まことにありがとうございます。

お客様へ

●ご使用前に安全上のご注意と取扱説明をよくお読みのうえ、正しく安全にお使いください。

●施工には電気工事士の資格が必要です。必ず販売店・工事店にご依頼ください。

●本説明書は大切に保管してください。

工事店様へ

●施工前に安全上のご注意と施工説明をよくお読みのうえ、正しく施工してください。

## 安全上のご注意 (必ずお守りください。)



### 警告

この表示は「取扱いを誤った場合、使用者が死亡または重傷を負うことが想定される内容」を示します。

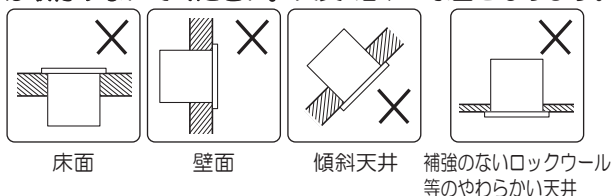


### 注意

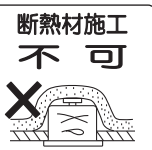
この表示は「取扱いを誤った場合、使用者が傷害を負うか物的損害の発生が想定される内容」を示します。

## 警告

この器具は天井取付専用(埋込式)です。指定場所以外には取付けないでください。火災・落下の原因となります。



断熱材・防音材をかぶせた状態で使用しないでください。過熱して火災の原因となります。



アース工事

アース工事は、電気設備の技術基準に従って確実に行ってください。アースが不完全な場合は、感電の原因となります。



禁止

周囲温度 $-5\sim 35^{\circ}\text{C}$ 以外では使用しないでください。火災の原因となります。

器具に荷重をかけたり、布や紙等の可燃物で覆わないでください。器具の真下にストーブ等の温度の高くなるものを置かないでください。火災・感電・落下の原因となります。

屋内配線の電源・ケーブル等が本体に接触しないように施工してください。施工に不備があると、火災・感電の原因となります。



分解禁止

器具の改造、部品の変更は行わないでください。火災・感電・落下等の原因となります。



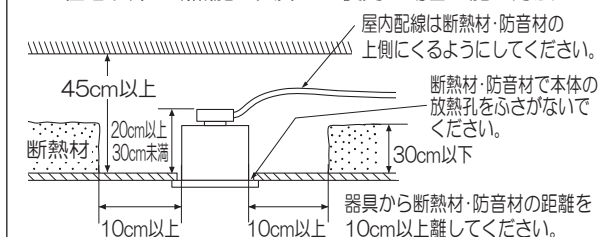
厳守

煙・臭い等の異常を感じたら、すぐに電源を切ってください。火災・感電の原因となります。異常がおさまったことを確認したのち、工事店、お買い上げの販売店、または弊社「CSセンター」にご相談ください。



厳守

住宅の断熱施工天井ではご使用できません。住宅以外の断熱施工天井でご使用の場合の施工方法



器具本体表示または本説明書に従って施工してください。施工に不備があると、火災・感電・落下の原因となります。



水ぬれ禁止

この器具は非防水です。湿気の多い場所や屋外で使用しないでください。火災・感電の原因となります。

## 注意

電気工事が必要な場合は、電気設備の技術基準に従って有資格者が行ってください。一般の方の工事は法律で禁止されています。



厳守

- 照明器具には寿命があります。設置して8~10年経つと、外観に異常がなくても内部の劣化が進行しています。点検・交換してください。※使用条件は周囲温度 $30^{\circ}\text{C}$ 、1日10時間点灯、年間3000時間点灯。周囲温度が高い場合、点灯時間が長い場合は、寿命が短くなります。
- 1年に1回は「安全チェックシート」により、自主点検をしてください。「安全チェックシート」については弊社ホームページをご覧ください。
- 3年に1回は、工事店等の専門家による点検をお受けください。点検せずに長時間使い続けると、まれに、発煙、発火、感電等に至るおそれがあります。

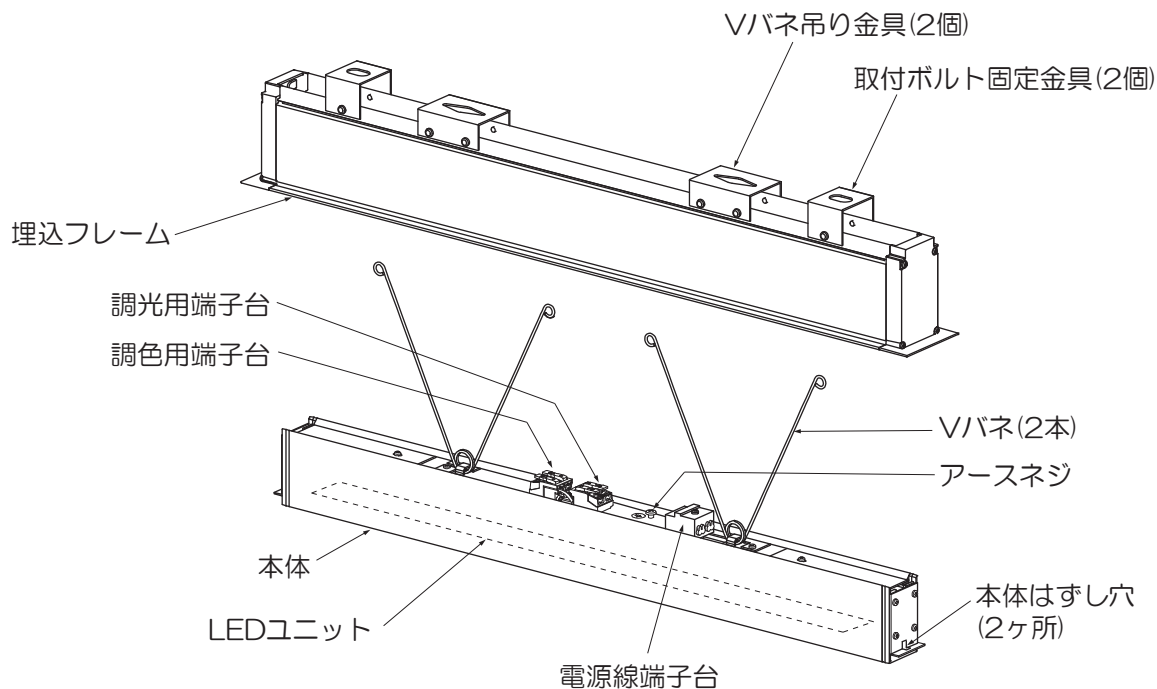
## 仕様

- 屋内専用
- 天井取付専用(埋込式)
- ボルト取付方式
- LEDユニットは交換不可
- 専用調光器別売

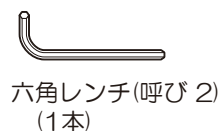
	L600タイプ	L900タイプ	L1200タイプ	L1500タイプ	L1800タイプ
品番	LZY-93262FS	LZY-93265FS	LZY-93268FS	LZY-93271FS	LZY-93274FS
配光	1/2照度角 65°				
定格電圧	交流 100V/200V				
周波数	50/60Hz兼用				
消費電力	22W	34W	44W	56W	68W
入力電流	0.23A(100V)/0.11A(200V)	0.35A(100V)/0.18A(200V)	0.43A(100V)/0.22A(200V)	0.58A(100V)/0.29A(200V)	0.70A(100V)/0.35A(200V)
LEDユニット	演色性 Ra83				
	昼白色(5000K)~電球色(2700K)				
	LED光源寿命: 40,000時間				
器具重量	約1.2kg	約2.4kg	約3.6kg	約4.8kg	約6.0kg
電源接続	端子台(送り総容量20A)				

## 各部の名称

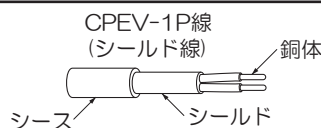
※下図は、簡略した図です。



### 付属部品



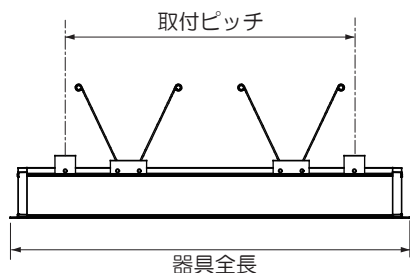
### あらかじめ専用信号線をご用意ください



※信号線は必ずシールド線をご使用ください。  
調色用・調光用で各1本ずつご用意ください。  
送り配線をする場合は同様に各1本ずつご用意ください。

# 取付寸法

単位：mm



器具タイプ	品番	器具全長	取付ピッチ	埋込穴
L600	LZY-93262FS	663	480	53×645
L900	LZY-93265FS	956	773	53×938
L1200	LZY-93268FS	1250	1067	53×1232
L1500	LZY-93271FS	1543	1360	53×1525
L1800	LZY-93274FS	1837	1654	53×1819

## ① 取付け前の注意事項について

- 器具重量に耐えられるよう、取付部の強度を確保してください。
- 取付面が充分乾燥してから器具を取付けてください。乾燥が不十分だと器具のメッキ部や塗装部が侵されたり、絶縁不良の原因となります。

### ⚠ 警告

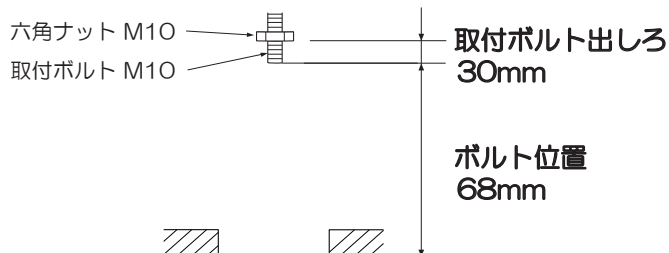
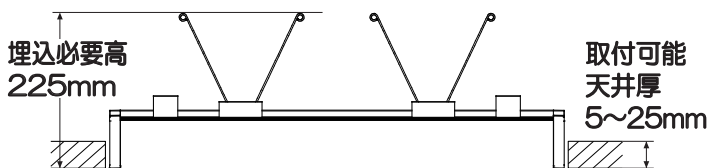
取付場所には充分な強度設計を行ってください。強度が不十分な場合、落下の原因となります。

## ② 天井面を確認する

- 埋込穴と埋込必要高、取付ボルト出し高を確認してください。
- ※取付ボルトは器具には付属していません。M10のものを別途ご用意ください。

### 埋込穴

L600タイプ	□ 53±2 × 645±2
L900タイプ	□ 53±2 × 938±2
L1200タイプ	□ 53±2 × 1232±2
L1500タイプ	□ 53±2 × 1525±2
L1800タイプ	□ 53±2 × 1819±2

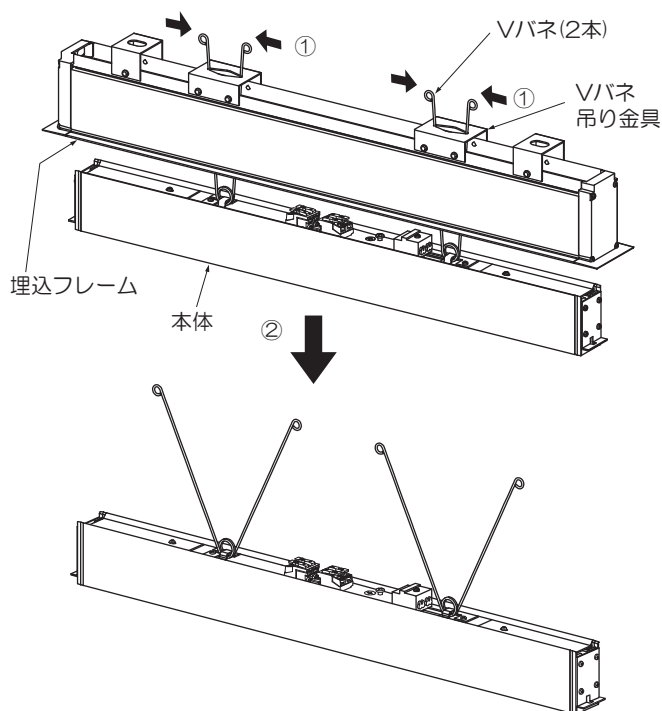


### ⚠ 警告

指定寸法以外の天井には取付けないでください。落下の原因となります。

## ③ 本体を取外す

- ①Vバネ(2本)をちぢめて、Vバネ吊り金具(2ヶ所)から取外してください。
- ②埋込フレームから本体を取外してください。

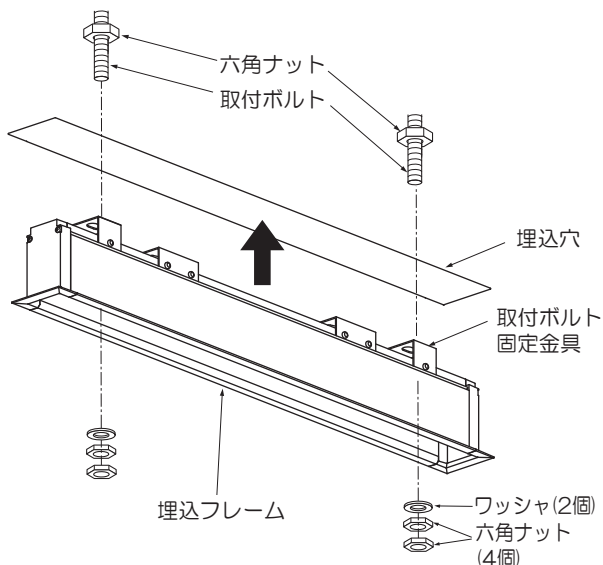


## 施工説明

### ④ 埋込フレームを取付ける

- 埋込フレームを埋込穴に合わせてください。天井に施工された取付ボルト(2カ所)に取付ボルト固定金具を合わせ、埋込フレームを押し上げてください。六角ナット(4個)、ワッシャ(2個)で、確実に取付け固定してください。

※六角ナット、ワッシャは器具には付属していません。M10のものを別途ご用意ください。

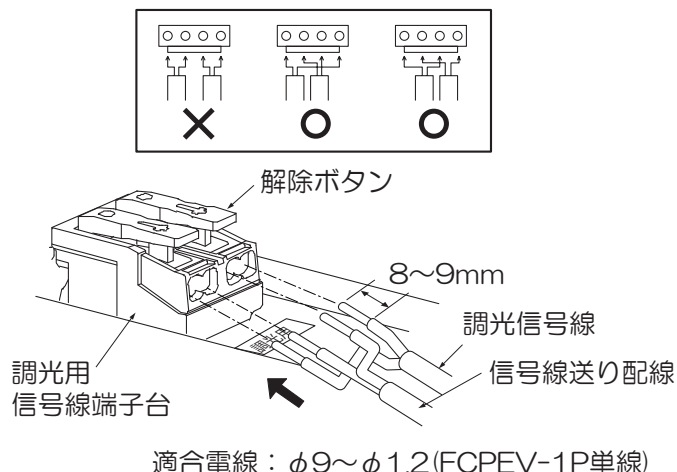


#### ⚠ 警告

取付けが不完全な場合、落下、ガタツキの原因となります。

### ⑥ 調光信号線を接続する(作業前、必ず電源を切る)

- 調光信号線を端子台に適切、確実に差し込んでください。



#### <調光信号線を取外す場合>

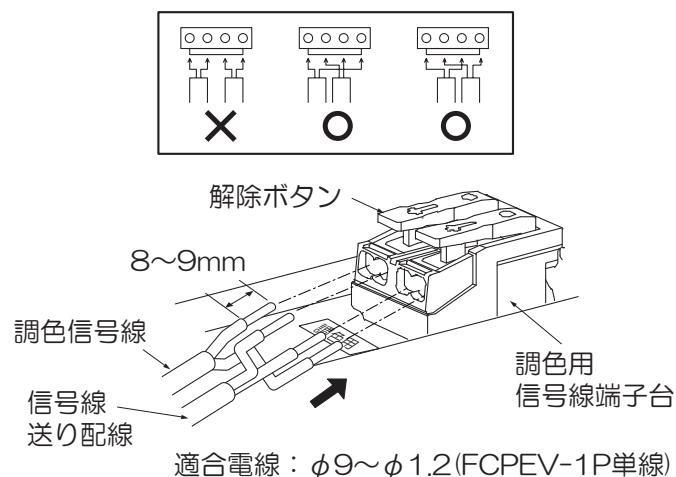
- ドライバー等で解除ボタンを押しながら、調光信号線を引き抜いてください。

#### ⚠ 警告

適合信号線を使用し、確実に接続してください。接続が不完全な場合、火災の原因となります。	定格以外の電圧では使用しないでください。火災・感電の原因となります。
---	------------------------------------

### ⑦ 調色信号線を接続する(作業前、必ず電源を切る)

- 調色信号線を端子台に適切、確実に差し込んでください。



#### <調色信号線を取外す場合>

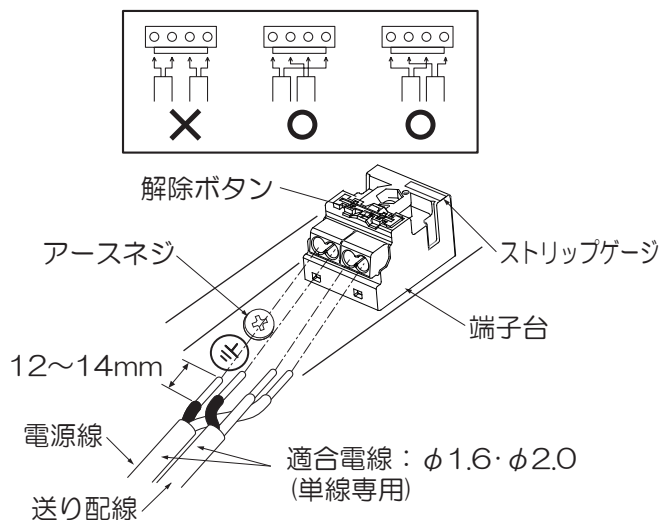
- ドライバー等で解除ボタンを押しながら、調色信号線を引き抜いてください。

#### ⚠ 警告

適合信号線を使用し、確実に接続してください。接続が不完全な場合、火災の原因となります。	定格以外の電圧では使用しないでください。火災・感電の原因となります。
---	------------------------------------

### ⑤ 電源線を接続する(作業前、必ず電源を切る)

- 電源線を端子台に適切、確実に差し込んでください。



- 200V以上で使用する場合にはアースネジを使用し、必ずD種(第三種)接地工事を行ってください。

#### ⚠ 警告

適合電線を使用し、確実に接続してください。接続が不完全な場合、火災の原因となります。	定格以外の電圧では使用しないでください。火災・感電の原因となります。
--	------------------------------------

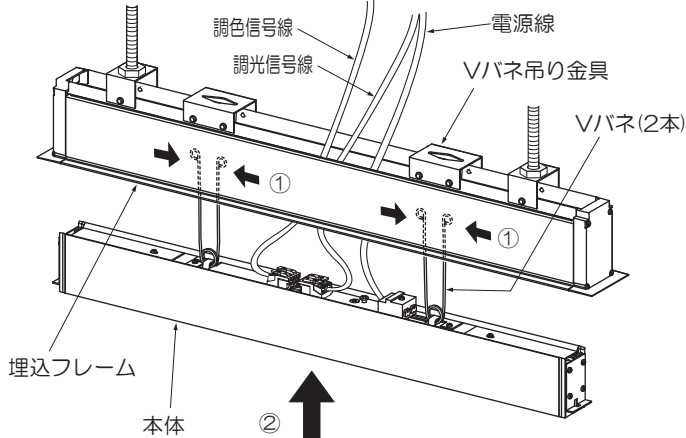
#### <電源線を取外す場合>

- ドライバー等で解除ボタンを押しながら、電源線を引き抜いてください。

## 施工説明

### ⑧ 本体を取付ける

- ①Vバネ(2本)をちぢめて、埋込フレームのVバネ吊り金具(2カ所)の穴に挿入してください。
- ②本体を押し上げてください。

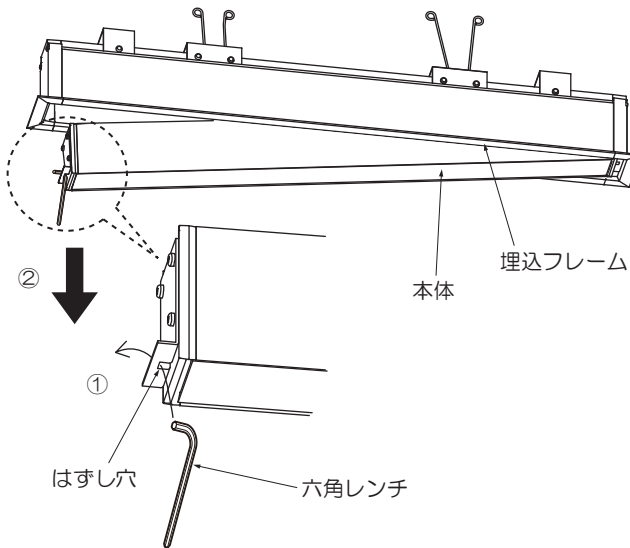


### ⚠ 警告

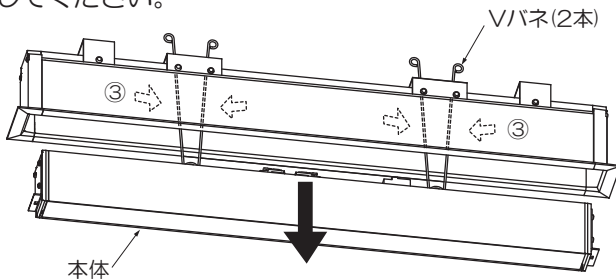
本体を押し上げる時、埋込フレームに電源線・信号線をはさみ込まないようにご注意ください。  
取付が不完全になり、落下の原因となります。

### <本体を取外す場合>

- ①②本体のはずし穴に六角レンチを挿入し、埋込フレームから本体を引き下げてください。



- ③Vバネ(2本)をちぢめて、埋込フレームから本体を取外してください。



### ⚠ 警告

本体着脱の際、無理な力は加えないでください。  
Vバネが変形し、落下の原因となります。

### ⑨ 配線方法

- 調光器を使用する場合は対応する調光器の取扱説明書をご参照ください。

## ご使用に関して

### 〔周囲の影響〕

器具の近くで使用すると以下の現象がまれにあります。

- ラジオやテレビ等の音響・映像機器への雑音。
- リモコン機器(エアコン等)のリモコンが動作しにくくなる。
- トランシーバやラジオコンのコントローラ等の無線機により器具が点滅する。

※異常を感じた場合は、販売店、工事店、または弊社「CSセンター」までお申し出ください。

### 〔ご注意〕

- 点灯時、消灯後には若干のきしみ音が発生することがありますが、異常ではありません。
- 器具に殺虫剤等をかけないでください。変質・変色の原因となります。

### ⚠ 警告

LEDを直視するのはおやめください。目に悪影響を及ぼすおそれがあります。

## 保証について

- 保証について  
この商品の保証期間は3年です。但し、消耗品は除きます。詳細は弊社カタログをご参照ください。  
※保証期間の例外  
24時間連続使用など、1日20時間以上の長時間使用の場合は、上記の半分の間とします。
- 保証書について  
保証書が必要な場合は、下記「CSセンター」までお申し出ください。
- 補修用性能部品の保有期間  
弊社は照明器具の補修用性能部品を、製造打ち切り後最低6年間保有しています。補修用性能部品(同等の機能を有する代替品含む)とは、その製品の機能を維持するために必要な部品です。

## 点検とお手入れ方法

1. 明るく安全に使用するために6か月に1回程度、点検および清掃を行うことをおすすめします。

### (1)点検項目

- ・LEDが切れていませんか。
- ・正常に点灯しますか。
- ・天井との取付部、各部品の合わせ目に異常なガタツキ、ゆるみはありませんか。
- ・可動部は異常なく動作しますか。
- ・異常な臭い、音、発熱はありませんか。
- ・カバー(セード)等にひび、割れ、変形等が発生していませんか。

### (2)清掃(安全のため、電源を切ってから行ってください。) 器具のお手入れは柔らかい布で軽く拭いてください。

- ・汚れがひどい場合は、薄めた中性洗剤を含ませた布をよく絞って拭き、洗剤が残らないように水を含ませた布で2度拭きした後、乾いた柔らかい布で仕上げてください。
- ・シンナー、ベンジン等の揮発性のものは使用しないでください。

### 2. 異常時の処置

異常を感じた場合は、速やかに電源を切って、販売店、工事店、または弊社「CSセンター」までお申し出ください。(部品等の取り替えは勝手にしないでください。)

## 商品についてのご相談は

CSセンター(0570)003-937(ナビダイヤル 全国共通)へご連絡ください。

受付時間(月～金曜)9:00～17:00 土・日・祝日、夏季、年末年始休業日は受付していません。