

品番

LZY-93233FS・LZY-93234FS・LZY-93236FS・LZY-93237FS・LZY-93239FS
LZY-93240FS・LZY-93242FS・LZY-93243FS・LZY-93245FS・LZY-93246FS

このたびは、お買い上げいただき、まことにありがとうございます。

お客様へ

- ご使用前に安全上のご注意と取扱説明をよくお読みのうえ、正しく安全にお使いください。
- 施工には電気工事士の資格が必要です。必ず販売店・工事店にご依頼ください。
- 本説明書は大切に保管してください。

工事店様へ

- 施工前に安全上のご注意と施工説明をよくお読みのうえ、正しく施工してください。

安全上のご注意 必ずお守りください。



警告


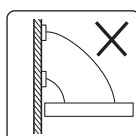
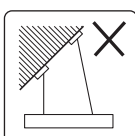
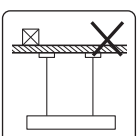





この表示は「取扱いを誤った場合、使用者が死亡または重傷を負うことが想定される内容」を示します。




注意

この表示は「取扱いを誤った場合、使用者が傷害を負うか物的損害の発生が想定される内容」を示します。

警告

 厳守	<p>この器具は天井取付専用(吊下式)です。指定場所以外には取付けないでください。火災・落下の原因となります。</p> <div style="display: flex; justify-content: space-around;">    </div> <p style="text-align: center; font-size: small;">壁面 傾斜天井 補強のない天井</p>	 禁止	<p>周囲温度$-5\sim 35^{\circ}\text{C}$以外では使用しないでください。火災の原因となります。</p>	
	<p>この器具は単体では使用できません。必ず弊社適合部品(吊パーツ)と組合せてご使用ください。火災・感電・落下の原因となります。(吊パーツの取扱説明書をご参照ください。)</p>		 分解禁止	<p>器具に荷重をかけたり、布や紙等の可燃物で覆わないでください。器具の真下にストーブ等の温度の高くなるものを置かないでください。火災・感電・落下の原因となります。</p>
	<p>器具本体表示または本説明書に従って施工してください。施工に不備があると、火災・感電・落下の原因となります。</p>			<p>屋内配線の電源・ケーブル等が本体に接触しないように施工してください。施工に不備があると、火災・感電の原因となります。</p>
 水ぬれ禁止	<p>この器具は非防水です。湿気の多い場所や屋外で使用しないでください。火災・感電の原因となります。</p>	 厳守	<p>煙・臭い等の異常を感じたら、すぐに電源を切ってください。火災・感電の原因となります。異常がおさまったことを確認したのち、工事店、お買い上げの販売店、または弊社「CSセンター」にご相談ください。</p>	
 アース工事	<p>アース工事は、電気設備の技術基準に従って確実に行ってください。アースが不完全な場合は、感電の原因となります。</p>			

注意

 厳守	<p>電気工事が必要な場合は、電気設備の技術基準に従って有資格者が行ってください。一般の方の工事は法律で禁止されています。</p>
	<ul style="list-style-type: none"> ●照明器具には寿命があります。設置して8~10年経つと、外観に異常がなくても内部の劣化が進行しています。点検・交換してください。 ※使用条件は周囲温度30°C、1日10時間点灯、年間3000時間点灯。周囲温度が高い場合、点灯時間が長い場合は、寿命が短くなります。 ●1年に1回は「安全チェックシート」により、自主点検をしてください。「安全チェックシート」については弊社ホームページをご覧ください。 ●3年に1回は、工事店等の専門家による点検をお受けください。点検せずに長時間使い続けると、まれに、発煙、発火、感電等に至るおそれがあります。

- 施工前に施工説明をよくお読みのうえ、正しく施工してください。
- 本説明書は必ずお客様にお渡しください。

仕様

- 屋内専用
- 天井取付専用(吊下式)
- ボルト取付方式
- LEDユニットは交換不可
- 吊り高さ調節可能(全長500mm~1500mm) コード1000mmまで収納可能
- 専用調光器別売

品番	L600 タイプ	端部	LZY-93233FS
		中間	LZY-93234FS
配光		1/2照度角 65°	
定格電圧		交流 100V/200V	
周波数		50/60Hz兼用	
消費電力		22W	
入力電流		0.23A(100V)/0.11A(200V)	
LEDユニット		演色性 Ra83 昼白色(5000K)~電球色(2700K) LED光源寿命: 40,000時間	
器具重量		約0.6kg	
電源接続		コネクタ (最大接続容量350VA(100V時)/750VA(200V時))	

品番	L900 タイプ	端部	LZY-93236FS
		中間	LZY-93237FS
配光		1/2照度角 65°	
定格電圧		交流 100V/200V	
周波数		50/60Hz兼用	
消費電力		34W	
入力電流		0.35A(100V)/0.18A(200V)	
LEDユニット		演色性 Ra83 昼白色(5000K)~電球色(2700K) LED光源寿命: 40,000時間	
器具重量		約1.4kg	
電源接続		コネクタ (最大接続容量350VA(100V時)/750VA(200V時))	

品番	L1200 タイプ	端部	LZY-93239FS
		中間	LZY-93240FS
配光		1/2照度角 65°	
定格電圧		交流 100V/200V	
周波数		50/60Hz兼用	
消費電力		44W	
入力電流		0.43A(100V)/0.22A(200V)	
LEDユニット		演色性 Ra83 昼白色(5000K)~電球色(2700K) LED光源寿命: 40,000時間	
器具重量		約2.2kg	
電源接続		コネクタ (最大接続容量350VA(100V時)/750VA(200V時))	

品番	L1500 タイプ	端部	LZY-93242FS
		中間	LZY-93243FS
配光		1/2照度角 65°	
定格電圧		交流 100V/200V	
周波数		50/60Hz兼用	
消費電力		56W	
入力電流		0.58A(100V)/0.29A(200V)	
LEDユニット		演色性 Ra83 昼白色(5000K)~電球色(2700K) LED光源寿命: 40,000時間	
器具重量		約3.0kg	
電源接続		コネクタ (最大接続容量350VA(100V時)/750VA(200V時))	

施工説明

品番	L1800 タイプ	端部	LZY-93245FS
		中間	LZY-93246FS
配光		1/2照度角 65°	
定格電圧		交流 100V/200V	
周波数		50/60Hz兼用	
消費電力		68W	
入力電流		0.70A(100V)/0.35A(200V)	
LEDユニット		演色性 Ra83 昼白色(5000K)～電球色(2700K) LED光源寿命：40,000時間	
器具重量		約3.8kg	
電源接続		コネクタ (最大接続容量350VA(100V時)/750VA(200V時))	

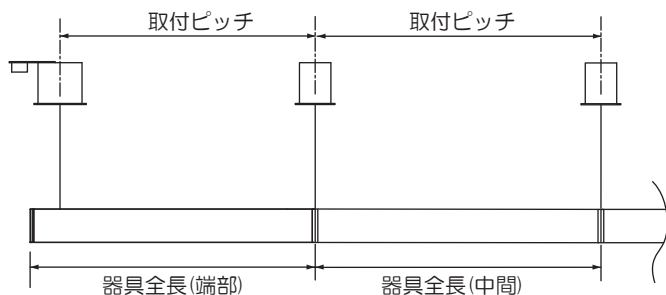
オプション(別売)

適合部品	品番
電源供給側用 吊パーツ(調色調光用)	LZA-93278
端部用 吊パーツ(PWM調光・調色調光共通)	LZA-93279
中間連結部用 吊パーツ(PWM調光・調色調光共通)	LZA-93280
電源供給側 コーナー用 吊パーツ(調色調光用)	LZA-93285
中間連結部 コーナー用 吊パーツ(PWM調光・調色調光共通)	LZA-93286
連結端末用 電源接続ケーブル	LZA-93287
連結端末用 信号線接続ケーブル(調色調光用)	LZA-93289

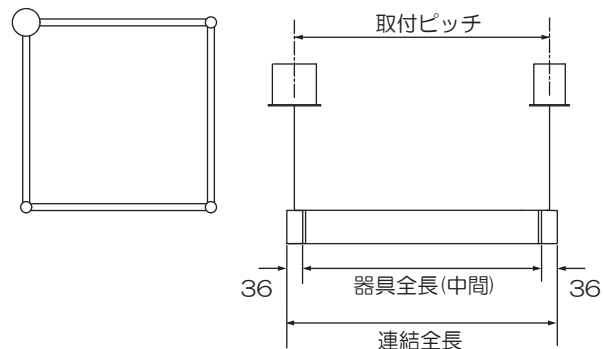
取付寸法

単位：mm

直線連結の場合



口字連結の場合



器具タイプ		品番	器具全長 端部・中間	直線連結時 取付ピッチ	口字連結時 取付ピッチ	連結全長
L600 タイプ	端部	LZY-93233FS	604	542	/	/
	中間	LZY-93234FS		604	640	676
L900 タイプ	端部	LZY-93236FS	897	835	/	/
	中間	LZY-93237FS		897	933	969
L1200 タイプ	端部	LZY-93239FS	1191	1129	/	/
	中間	LZY-93240FS		1191	1227	1263
L1500 タイプ	端部	LZY-93242FS	1486	1424	/	/
	中間	LZY-93243FS		1486	1522	1558
L1800 タイプ	端部	LZY-93245FS	1778	1716	/	/
	中間	LZY-93246FS		1778	1814	1850

各部の名称

※下図は、簡略した図です。

端部

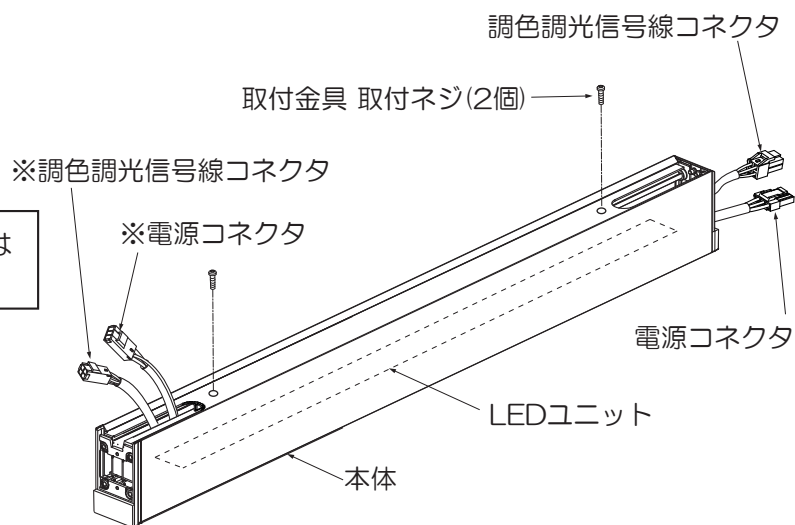
LZY-93233FS・LZY-93236FS
LZY-93239FS・LZY-93242FS
LZY-93245FS

※電源・調色調光信号線コネクタは
本体内に収納されています

付属部品



サイドパネル
(1個)



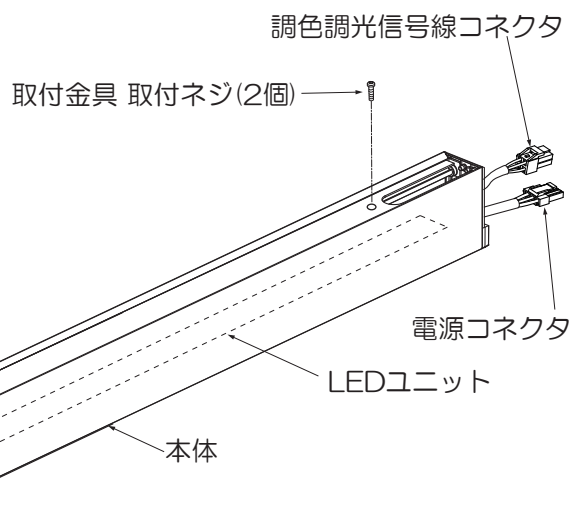
中間

LZY-93234FS・LZY-93237FS
LZY-93240FS・LZY-93243FS
LZY-93246FS

※電源・調色調光信号線コネクタは
本体内に収納されています

※調色調光信号線コネクタ

※電源コネクタ

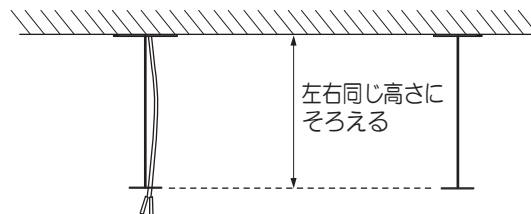


取付け前の注意事項について

- 吊パーツ(別売)の取付けについては、吊パーツの取扱説明書をご参照ください。
- 吊パーツ(別売)の取付位置が器具の取付ピッチと合っているかを確認してください。
- あらかじめ吊り高さの位置を調整してください。
詳細は、7ページ ⑧「器具の高さを調節する」をご参照ください。

⚠ 警告

指定寸法以外の天井には取付けないでください。落下の原因となります。

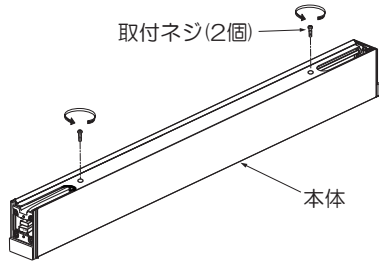


※必ずワイヤーの長さは左右同じ長さにして、
本体が水平に取付くように調整してください。

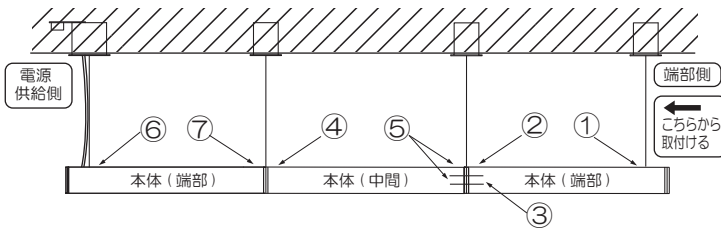
施工説明

直線連結の場合

取付け前の準備：
取付ネジ(2個)を本体
(連結する器具全て)
から取外しておく。

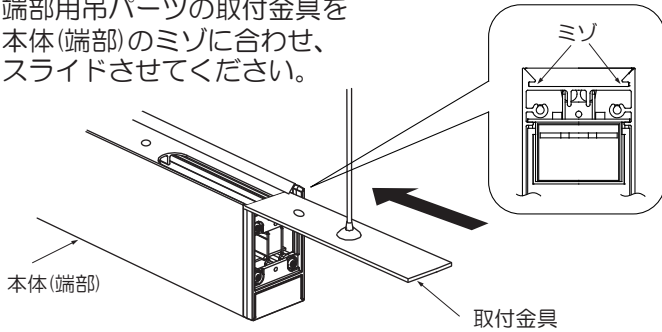


- 手順①：端部側吊パーツ(別売)に本体(端部)を取付ける。
 手順②：中間連結部吊パーツ(別売)に本体(端部)を取付ける。
 手順③：連結端末用ケーブル(別売)を接続する。
 手順④：中間連結部吊パーツ(別売)に本体(中間)を取付ける。
 手順⑤：④の本体(中間)を②の中間連結部吊パーツ(別売)に取付ける。連結端末用ケーブル(別売)を接続し本体を連結する。
 手順⑥：電源供給側吊パーツ(別売)に本体(端部)を取付ける。
 手順⑦：⑥の本体(端部)を④の中間連結部吊パーツ(別売)に取付ける。コネクタを接続し本体を連結する。

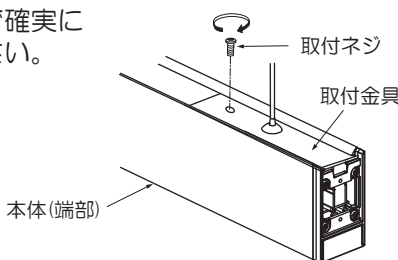


1 端部側吊パーツ(別売)に本体(端部)を取付ける

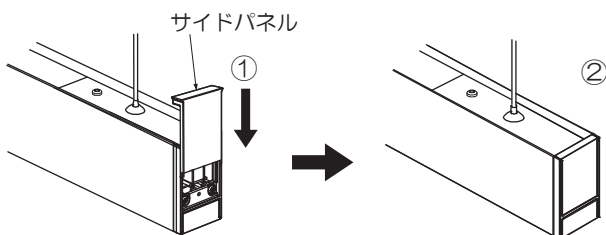
- 端部用吊パーツの取付金具を本体(端部)のミソに合わせ、スライドさせてください。



- 取付金具を取付ネジで確実に締付け固定してください。



- サイドパネルをパチンと音がするまではめてください。

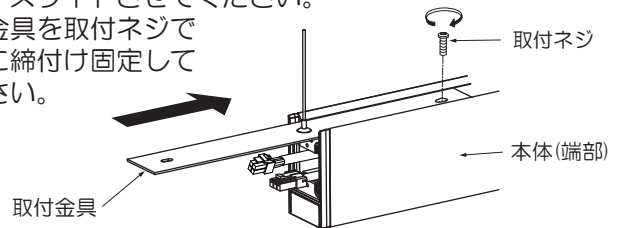


<サイドパネルを取外す場合>

- マイナスドライバーなどで取外してください。

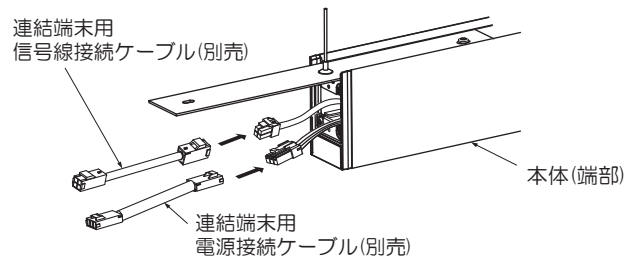
2 中間連結部吊パーツ(別売)に本体(端部)を取付ける

- 中間連結部吊パーツの取付金具を本体(端部)のミソに合わせ、スライドさせてください。
- 取付金具を取付ネジで確実に締付け固定してください。



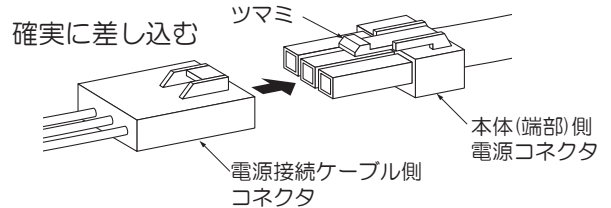
3 連結端末用ケーブル(別売)を接続する

- 本体(端部)のコネクタに連結端末用ケーブル(別売)のコネクタをツマミまで確実に差し込んでください。



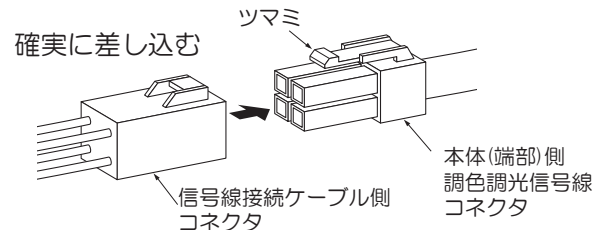
<電源コネクタを接続する>

- 本体(端部)側電源コネクタを電源接続ケーブル側コネクタにツマミまで確実に差し込んでください。



<調色調光信号線コネクタを接続する>

- 本体(端部)側調色調光信号線コネクタを信号線接続ケーブル側コネクタにツマミまで確実に差し込んでください。



<コネクタを取外す場合>

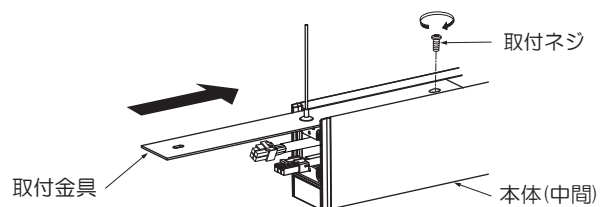
- ツマミを押しながら、コネクタを引き抜いてください。

警告

コネクタの差し込みが不完全な場合、火災の原因となります。

4 中間連結部吊パーツ(別売)に本体(中間)を取付ける

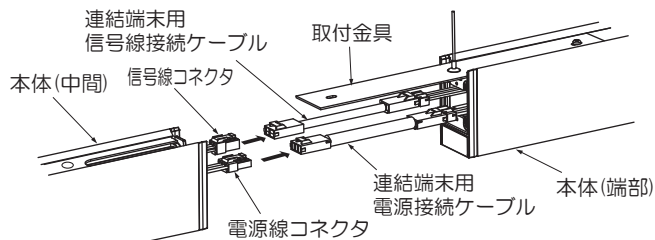
- 中間連結部吊パーツの取付金具を本体(中間)のミソに合わせ、スライドさせてください。
- 取付金具を取付ネジで確実に締付け固定してください。



施工説明

⑤ 本体(中間)と本体(端部)を連結する

- ④で取付けた本体(中間)の端部側のミゾに取付金具を差し込み仮吊りします。本体(中間)のコネクタを連結端末用ケーブルのコネクタにツマミまで確実に差し込んでください。連結端末用ケーブルを本体内に入れてください。



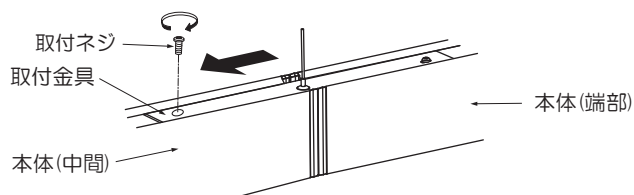
<コネクタを取外す場合>

- ツマミを押しながら、コネクタを引き抜いてください。

⚠ 警告

コネクタの差し込みが不完全な場合、火災の原因となります。

- 取付金具を最後までスライドさせ、取付ネジで確実に締付け固定してください。



- ※ 本体(中間)と本体(端部)を突き合わせてすき間のない状態で取付ネジを締付けてください。

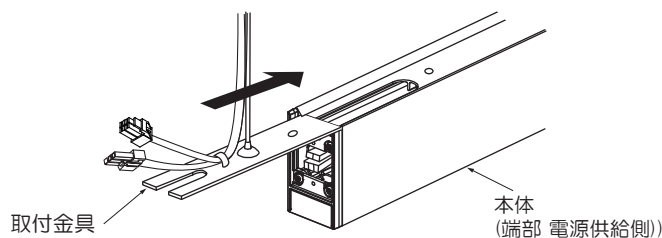
⚠ 注意

突き合わせが不完全な場合、光モシの原因となります。

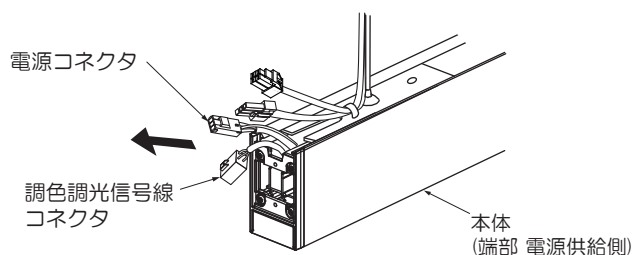
⑥ 電源供給側吊パーツ(別売)に本体(端部)を取付ける

⑥-① 電源供給側吊パーツの取付金具を取付ける

- 電源供給側吊パーツの取付金具を本体(端部)のミゾに合わせ、スライドさせてください。



- 本体内から電源コネクタと調色調光信号線コネクタを引き出してください。



⑥-② コネクタを接続、取付金具をネジ止める

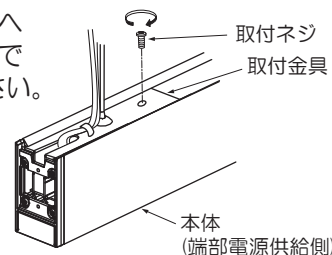
コネクタの接続については、

- 「連結端末用ケーブル(別売)を接続する」の手順を参照してください。

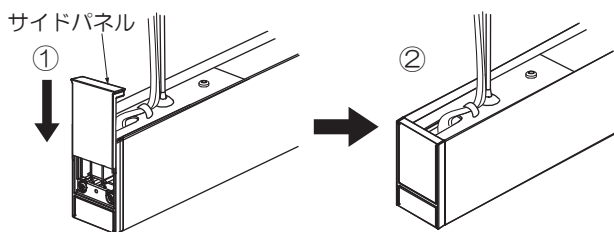
⚠ 警告

コネクタの差し込みが不完全な場合、火災の原因となります。

- 接続したコネクタを本体内へ入れ、取付金具を取付ネジで確実に締付け固定してください。



- サイドパネルをパチンと音がするまではめてください。



<サイドパネルを取外す場合>

- マイナスドライバーなどで取外してください。

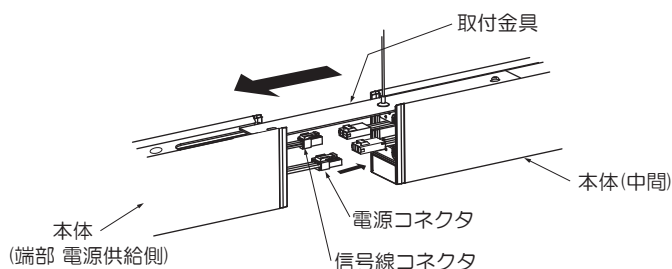
⚠ 警告

取付けが不完全な場合、落下やガタツキの原因となります。

施工説明

7) 本体(端部・電源供給側)と本体(中間)を連結する

- 4で取付けた中間連結部吊パーツの取付金具の片側を本体(端部・電源供給側)のミゾに合わせ、スライドさせてください。
- 電源コネクタと信号線コネクタをそれぞれツマミまで確実に差し込んでください。



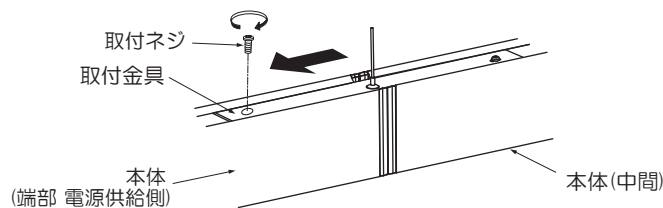
<コネクタを取外す場合>

- ツマミを押しながら、コネクタを引き抜いてください。

⚠ 警告

コネクタの差し込みが不完全な場合、火災の原因となります。

- 取付金具を取付ネジで確実に締付け固定してください。



※本体(中間)と本体(端部)を突き合わせてすき間のない状態で取付ネジを締付けてください。

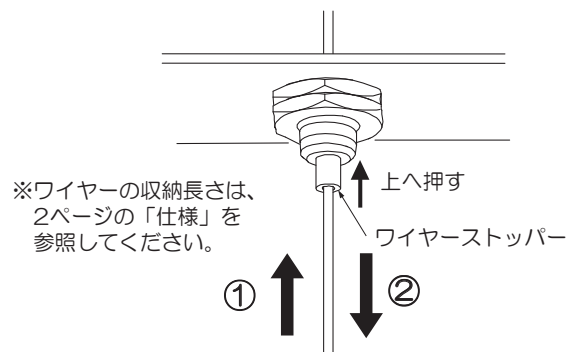
⚠ 注意

突き合わせが不完全な場合、光モシの原因となります。

8) 器具の高さを調節する

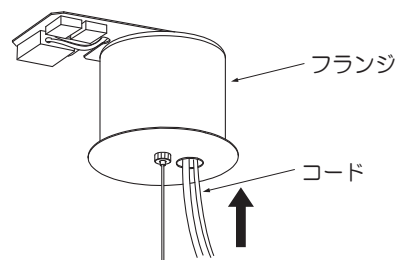
<ワイヤー調節方法>

- ① 短くする場合：ワイヤーストッパーの中にワイヤー線をまっすぐに押し込みます。
- ② 長くする場合：ワイヤーストッパーの先端部を片手で上に押しながらワイヤー線をまっすぐ下へ引き出します。器具の高さが決まったらストッパー先端部から手を放してください。ワイヤーが固定されます。

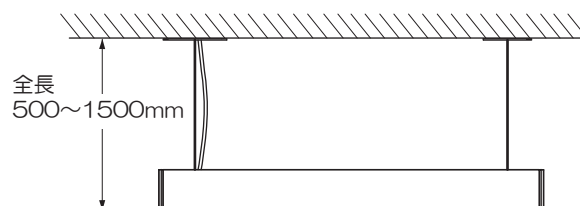


<コード調節方法>

- コードをフランジへ押し込んでください。
- ※コード収納長さは2ページ「仕様」を参照してください。
- ※コードはワイヤーより短くしないでください。



※必ずワイヤーの長さは左右同じ長さにして、本体が水平になるように調整してください。



9) 配線方法

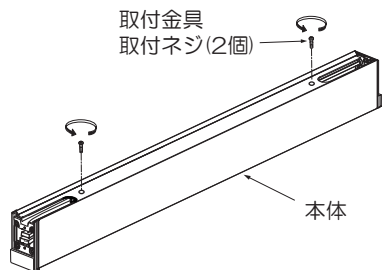
- 調光器を使用する場合は対応する調光器の取扱説明書をご参照ください。

施工説明

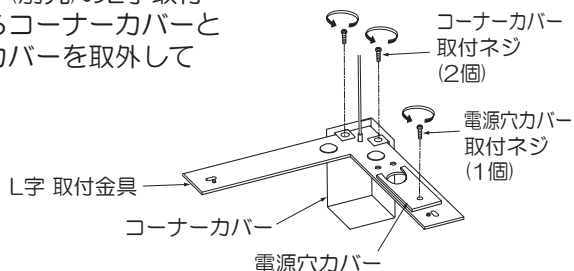
口字連結の場合

取付け前の準備:

- 取付ネジ(2個)を本体(連結する器具全て)から取外しておく。



- 施工されているコーナー用吊パーツ(別売)のL字取付金具からコーナーカバーと電源穴カバーを取外しておく。

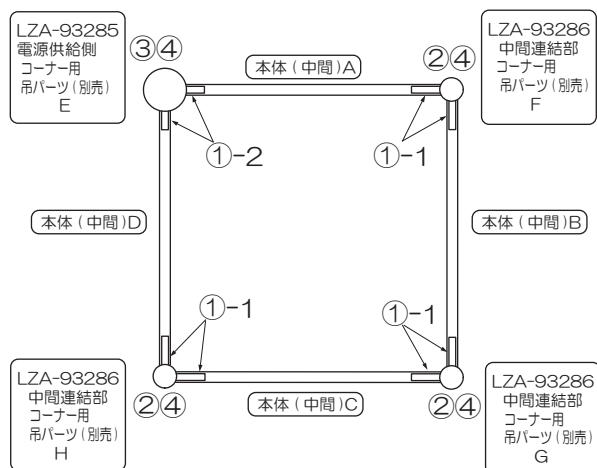


手順①: 本体(中間)A・B・C・Dを全てコーナー用吊パーツ(別売)E・F・G・Hに仮吊りし、仮止めする。

手順②: 中間連結部コーナー用吊パーツ(別売)F・G・H(3ヶ所)で本体(中間)AとB、BとC、CとDのコネクタを接続する。

手順③: 電源供給側コーナー用吊パーツ(別売)Eのコネクタを本体(中間)Aのコネクタに接続する。

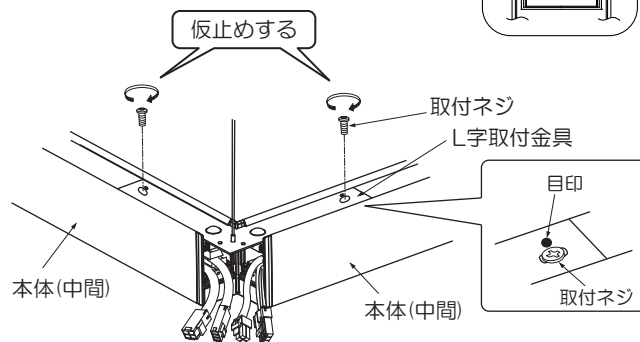
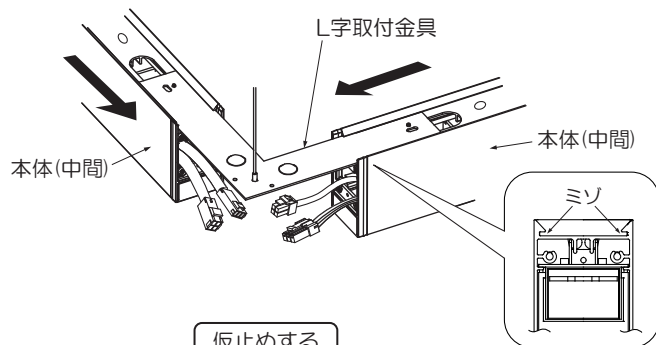
手順④: コーナー用吊パーツ(別売)E・F・G・Hの4ヶ所のコーナーカバーをL字取付金具に取付ける。電源供給側のみL字取付金具に電源穴カバーを取付ける。仮止めしておいたコーナー用吊パーツ(別売)E・F・G・HのL字取付金具を本体に取付ける。



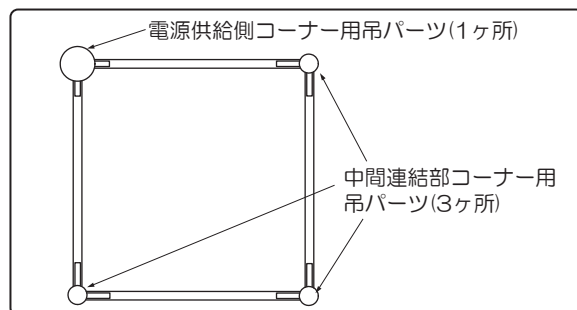
1 本体(中間)をコーナー用吊パーツ(別売)に仮止めする

1-1 本体(中間)を中間連結部コーナー用吊パーツ(別売)に仮止めする

- 口字連結をする本体(中間)4台の両端のミソに中間連結部コーナー用吊パーツ(3ヶ所)のL字取付金具をスライドさせ、仮止めしてください。



※L字取付金具のネジ穴の横の目印に取付ネジの中心がくるように仮止めしてください。

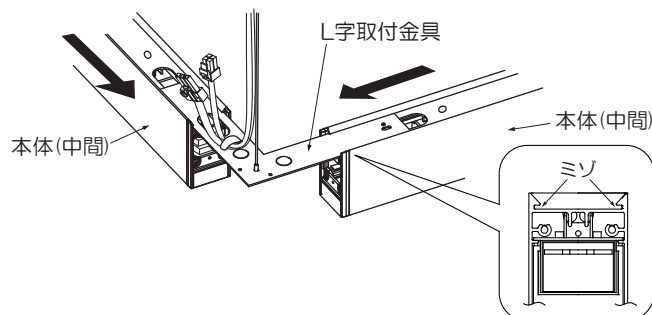


⚠ 警告

仮止めが不完全な場合、落下やガタツキの原因となります。

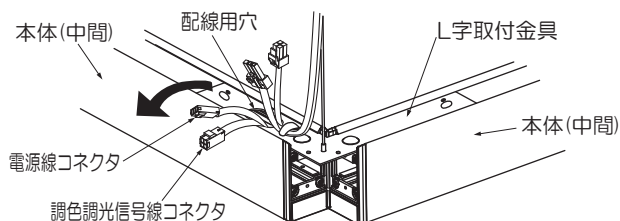
1-2 本体(中間)を電源供給側コーナー用吊パーツ(別売)に仮止めする

- 電源供給側コーナー用吊パーツのL字取付金具を本体のミソにスライドさせてください。

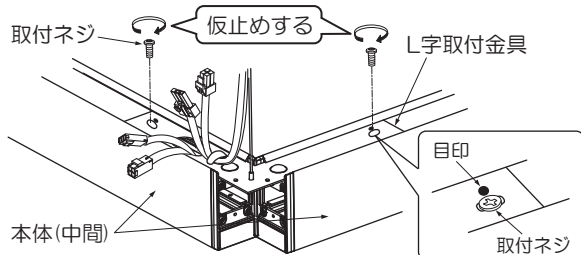


施工説明

- 電源供給側コーナー用吊パーツのL字取付金具の配線用穴から本体内の電源コネクタと調色調光信号線コネクタを引き出してください。



- L字取付金具を取付ネジで仮止めしてください。



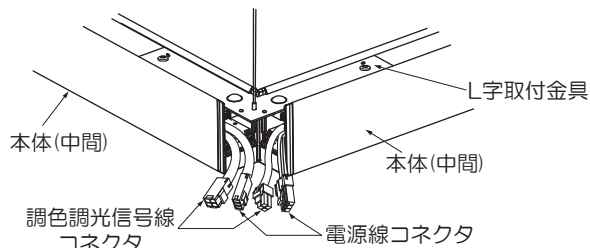
- ※L字取付金具のネジ穴の横の目印に取付ネジの中心がくるように仮止めしてください。

⚠ 警告

仮止めが不完全な場合、落下やガタツキの原因となります。

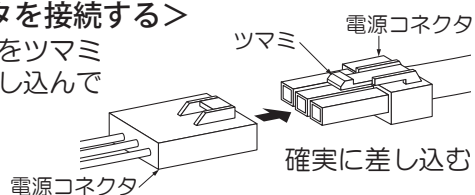
② 中間連結部で本体(中間)のコネクタを接続する

- 中間連結部コーナー用吊パーツ部(3ヶ所)で、本体(中間)のコネクタ(電源線・信号線)を接続してください。



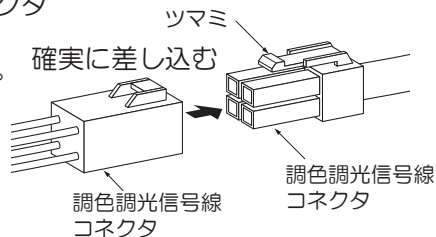
<電源コネクタを接続する>

- 電源コネクタをツマミまで確実に差し込んでください。



<調色調光信号線コネクタを接続する>

- 調色調光信号線コネクタをツマミまで確実に差し込んでください。



<コネクタを取外す場合>

- ツマミを押しながら、コネクタを引き抜いてください。
- コネクタ接続後は、コネクタを本体内に押し込んでください。

⚠ 警告

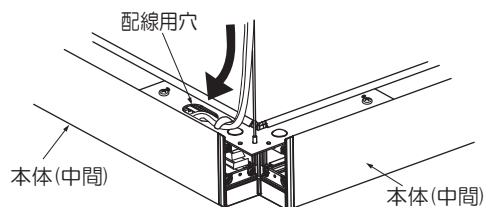
コネクタの差し込みが不完全な場合、火災の原因となります。

③ 電源供給側コーナー用吊パーツ(別売)のコネクタを本体(中間)のコネクタに接続する

コネクタの接続については、

- ②「中間連結部で本体(中間)のコネクタを接続する」の手順を参照してください。

- コネクタ接続後は、L字取付金具の配線用穴からコネクタを本体内に押し込んでください。



<コネクタを取外す場合>

- 本体内からコネクタを引出し、ツマミを押しながらコネクタを引き抜いてください。

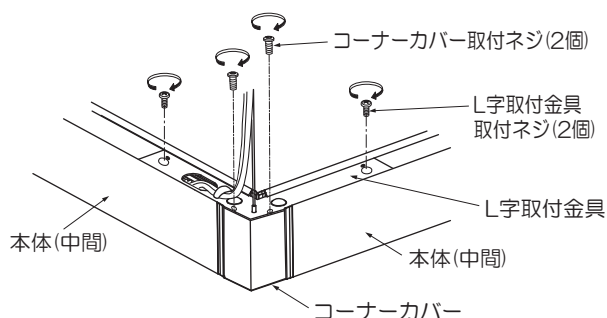
⚠ 警告

コネクタの差し込みが不完全な場合、火災の原因となります。

④ コーナー用吊パーツ(別売)のL字取付金具にコーナーカバーを取付ける L字取付金具を本体に取付ける

<電源供給側>

- 電源供給側コーナー用吊パーツのL字取付金具に、コーナーカバー取付ネジ(2個)でコーナーカバーを確実に締付け固定してください。
- L字取付金具を本体に、仮止めしていたL字取付金具取付ネジ(2個)で確実に締付け固定してください。

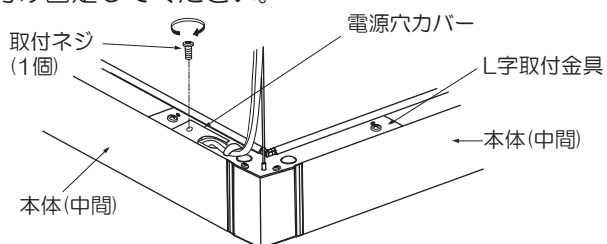


- ※本体(中間)とコーナーカバーを突き合わせてすき間のない状態で取付ネジを締付けてください。

⚠ 注意

突き合わせが不完全な場合、光モシの原因となります。

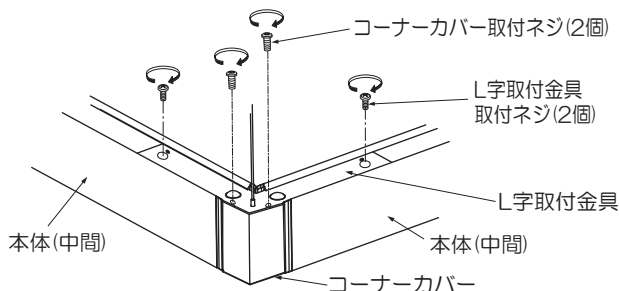
- 電源穴カバーをL字取付金具に、取付ネジ(1個)で確実に締付け固定してください。



施工説明

<中間連結部>

- 中間連結部コーナー用吊パーツのL字取付金具に、コーナーカバー取付ネジ(2個)でコーナーカバーを確実に締付け固定してください(3ヶ所)。L字取付金具を本体に、仮止めていたL字取付金具取付ネジ(2個)で確実に締付け固定してください(3ヶ所)。



※本体(中間)とコーナーカバーを突き合わせてすき間のない状態で取付ネジを締付けてください。

⚠ 注意

突き合わせが不完全な場合、光モレの原因となります。

⑤ 器具の高さを調節する

「直線連結の場合」の⑧を参照してください。

※ワイヤー長さが全て一定になるように調節してください。本体とコーナーカバーにすき間がないようにしてください。

⑥ 配線方法

- 調光器を使用する場合は対応する調光器の取扱説明書をご参照ください。

取扱説明

お客様へ

●ご使用前に安全上のご注意と取扱説明をよくお読みのうえ、正しく安全にお使いください。

ご使用に関して

〔周囲の影響〕

器具の近くで使用すると以下の現象がまれにあります。

- ラジオやテレビ等の音響・映像機器への雑音。
 - リモコン機器(エアコン等)のリモコンが動作しにくくなる。
 - トランシーバやラジオコンのコントローラ等の無線機により器具が点滅する。
- ※異常を感じた場合は、販売店、工事店、または弊社「CSセンター」までお申し出ください。

〔ご注意〕

- 点灯時、消灯後には若干のきしみ音が発生することがありますが、異常ではありません。
- 器具に殺虫剤等をかけないでください。変質・変色の原因となります。

⚠ 警告

LEDを直視するのはおやめください。目に悪影響を及ぼすおそれがあります。

保証について

1. 保証について
この商品の保証期間は3年です。但し、消耗品は除きます。詳細は弊社カタログをご参照ください。
※保証期間の例外
24時間連続使用など、1日20時間以上の長時間使用の場合は、上記の半分の期間とします。
2. 保証書について
保証書が必要な場合は、下記「CSセンター」までお申し出ください。
3. 補修用性能部品の保有期間
弊社は照明器具の補修用性能部品を、製造打ち切り後最低6年間保有しています。補修用性能部品(同等の機能を有する代替品含む)とは、その製品の機能を維持するために必要な部品です。

点検とお手入れ方法

1. 明るく安全に使用するために6か月に1回程度、点検および清掃を行うことをおすすめします。

(1)点検項目

- ・LEDが切れていませんか。
- ・正常に点灯しますか。
- ・取付面との取付部、各部品の合わせ目に異常なガタツキ、ゆるみはありませんか。
- ・可動部は異常なく動作しますか。
- ・異常な臭い、音、発熱はありませんか。
- ・カバー(セード)等にひび、割れ、変形等が発生していませんか。

(2)清掃(安全のため、電源を切ってから行ってください。) 器具のお手入れは柔らかい布で軽く拭いてください。

- ・汚れがひどい場合は、薄めた中性洗剤を含ませた布をよく絞って拭き、洗剤が残らないように水を含ませた布で2度拭きした後、乾いた柔らかい布で仕上げてください。
- ・シンナー、ベンジン等の揮発性のものは使用しないでください。

2. 異常時の処置

異常を感じた場合は、速やかに電源を切って、販売店、工事店、または弊社「CSセンター」までお申し出ください。(部品等の取り替えは勝手にしないでください。)

商品についてのご相談は

CSセンター(0570)003-937(ナビダイヤル 全国共通)へご連絡ください。

受付時間(月~金曜)9:00~17:00 土・日・祝日、夏季、年末年始休業日は受付していません。