

品番	LZY-93263AS・LZY-93263LS・LZY-93263NS・LZY-93263WS・LZY-93263YS・LZY-93264AS・LZY-93264LS・LZY-93264NS・LZY-93264WS・LZY-93264YS
	LZY-93266AS・LZY-93266LS・LZY-93266NS・LZY-93266WS・LZY-93266YS・LZY-93267AS・LZY-93267LS・LZY-93267NS・LZY-93267WS・LZY-93267YS
	LZY-93269AS・LZY-93269LS・LZY-93269NS・LZY-93269WS・LZY-93269YS・LZY-93270AS・LZY-93270LS・LZY-93270NS・LZY-93270WS・LZY-93270YS
	LZY-93272AS・LZY-93272LS・LZY-93272NS・LZY-93272WS・LZY-93272YS・LZY-93273AS・LZY-93273LS・LZY-93273NS・LZY-93273WS・LZY-93273YS
	LZY-93275AS・LZY-93275LS・LZY-93275NS・LZY-93275WS・LZY-93275YS・LZY-93276AS・LZY-93276LS・LZY-93276NS・LZY-93276WS・LZY-93276YS

このたびは、お買い上げいただき、まことにありがとうございます。

**お客様へ**

- ご使用前に安全上のご注意と取扱説明をよくお読みのうえ、正しく安全にお使いください。
- 施工には電気工事士の資格が必要です。必ず販売店・工事店にご依頼ください。
- 本説明書は大切に保管してください。

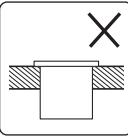
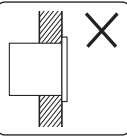

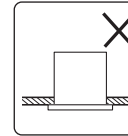

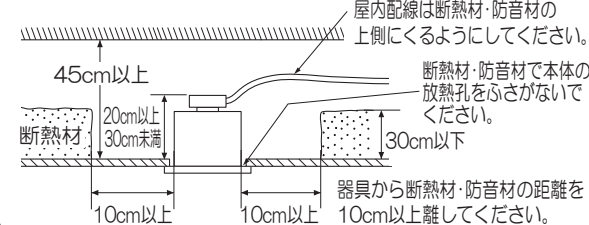





**工事店様へ**

- 施工前に安全上のご注意と施工説明をよくお読みのうえ、正しく施工してください。


## 安全上のご注意 必ずお守りください。

	<b>警告</b>	この表示は「取扱いを誤った場合、使用者が死亡または重傷を負うことが想定される内容」を示します。		<b>注意</b>	この表示は「取扱いを誤った場合、使用者が傷害を負うか物的損害の発生が想定される内容」を示します。
---	-----------	---	---	-----------	--

**警告**

<p>この器具は天井取付専用(埋込式)です。指定場所以外には取付けしないでください。火災・落下の原因となります。</p> <div style="display: flex; justify-content: space-around; align-items: center;">     </div> <p style="text-align: center; font-size: small;">床面      壁面      傾斜天井      補強のないロックウール等のやわらかい天井</p> <p><b>断熱材・防音材をかぶせた状態で使用しないでください。過熱して火災の原因となります。</b></p> <div style="border: 1px solid black; padding: 5px; text-align: center; margin: 5px 0;"> <b>断熱材施工不可</b>   </div> <p><b>住宅の断熱施工天井ではご使用できません。住宅以外の断熱施工天井でご使用の場合の施工方法</b></p>  <p style="font-size: x-small;">屋内配線は断熱材・防音材の上側にくるようにしてください。 断熱材・防音材で本体の放熱孔をふさがらないでください。 器具から断熱材・防音材の距離を10cm以上離してください。</p> <p><b>器具本体表示または本説明書に従って施工してください。施工に不備があると、火災・感電・落下の原因となります。</b></p>	<div style="text-align: center; margin-bottom: 10px;">               水ぬれ禁止         </div> <p>この器具は非防水です。湿気が多い場所や屋外で使用しないでください。火災・感電の原因となります。</p> <div style="text-align: center; margin-bottom: 10px;">               アース工事         </div> <p>アース工事は、電気設備の技術基準に従って確実に行ってください。アースが不完全な場合は、感電の原因となります。</p> <div style="text-align: center; margin-bottom: 10px;">               禁止         </div> <p>周囲温度-5~35℃以外では使用しないでください。火災の原因となります。</p> <p>器具に荷重をかけたり、布や紙等の可燃物で覆わないでください。器具の真下にストーブ等の温度の高くなるものを置かないでください。火災・感電・落下の原因となります。</p> <p>屋内配線の電源・ケーブル等が本体に接触しないように施工してください。施工に不備があると、火災・感電の原因となります。</p> <div style="text-align: center; margin-bottom: 10px;">               分解禁止         </div> <p>器具の改造、部品の変更は行わないでください。火災・感電・落下等の原因となります。</p> <div style="text-align: center;">               厳守         </div> <p>煙・臭い等の異常を感じたら、すぐに電源を切ってください。火災・感電の原因となります。異常がおさまったことを確認したのち、工事店、お買い上げの販売店、または弊社「CSセンター」にご相談ください。</p>
---	---

**注意**

	<p>電気工事が必要な場合は、電気設備の技術基準に従って有資格者が行ってください。一般の方の工事は法律で禁止されています。</p> <ul style="list-style-type: none"> <li>●照明器具には寿命があります。設置して8~10年経つと、外観に異常がなくても内部の劣化が進行しています。点検・交換してください。※使用条件は周囲温度30℃、1日10時間点灯、年間3000時間点灯。周囲温度が高い場合、点灯時間が長い場合は、寿命が短くなります。</li> <li>●1年に1回は「安全チェックシート」により、自主点検をしてください。「安全チェックシート」については弊社ホームページをご覧ください。</li> <li>●3年に1回は、工事店等の専門家による点検をお受けください。点検せずに長時間使い続けると、まれに、発煙、発火、感電等に至るおそれがあります。</li> </ul>
--	---

**施工説明** | **工事店様へ**

- 施工前に施工説明をよくお読みのうえ、正しく施工してください。
- 本説明書は必ずお客様にお渡しください。

**仕様**

- 屋内専用
- 天井取付専用(埋込式)
- ボルト取付方式
- LEDユニットは交換不可
- 専用調光器別売

品番	L600 タイプ	端部	LZY-93263WS	LZY-93263NS	LZY-93263AS	LZY-93263YS	LZY-93263LS	
		中間	LZY-93264WS	LZY-93264NS	LZY-93264AS	LZY-93264YS	LZY-93264LS	
配光		1/2照度角 65°						
定格電圧		交流 100V/200V						
周波数		50/60Hz兼用						
消費電力		22W						
入力電流		0.22A(100V)/0.12A(200V)						
LEDユニット		演色性 Ra83 昼白色(5000K)	演色性 Ra83 白色(4000K)	演色性 Ra83 温白色(3500K)	演色性 Ra83 電球色(3000K)	演色性 Ra83 電球色(2700K)		
		LED光源寿命：40,000時間						
器具重量		約1.2kg						
電源接続		端子台(端子台間 送り総容量20A) 器具間連結はコネクタ接続(最大接続容量400VA(100V時)/700VA(200V時))						

品番	L900 タイプ	端部	LZY-93266WS	LZY-93266NS	LZY-93266AS	LZY-93266YS	LZY-93266LS	
		中間	LZY-93267WS	LZY-93267NS	LZY-93267AS	LZY-93267YS	LZY-93267LS	
配光		1/2照度角 65°						
定格電圧		交流 100V/200V						
周波数		50/60Hz兼用						
消費電力		32W						
入力電流		0.32A(100V)/0.17A(200V)						
LEDユニット		演色性 Ra83 昼白色(5000K)	演色性 Ra83 白色(4000K)	演色性 Ra83 温白色(3500K)	演色性 Ra83 電球色(3000K)	演色性 Ra83 電球色(2700K)		
		LED光源寿命：40,000時間						
器具重量		約2.4kg						
電源接続		端子台(端子台間 送り総容量20A) 器具間連結はコネクタ接続(最大接続容量400VA(100V時)/700VA(200V時))						

品番	L1200 タイプ	端部	LZY-93269WS	LZY-93269NS	LZY-93269AS	LZY-93269YS	LZY-93269LS	
		中間	LZY-93270WS	LZY-93270NS	LZY-93270AS	LZY-93270YS	LZY-93270LS	
配光		1/2照度角 65°						
定格電圧		交流 100V/200V						
周波数		50/60Hz兼用						
消費電力		43W						
入力電流		0.43A(100V)/0.22A(200V)						
LEDユニット		演色性 Ra83 昼白色(5000K)	演色性 Ra83 白色(4000K)	演色性 Ra83 温白色(3500K)	演色性 Ra83 電球色(3000K)	演色性 Ra83 電球色(2700K)		
		LED光源寿命：40,000時間						
器具重量		約3.6kg						
電源接続		端子台(端子台間 送り総容量20A) 器具間連結はコネクタ接続(最大接続容量400VA(100V時)/700VA(200V時))						

品番	L1500 タイプ	端部	LZY-93272WS	LZY-93272NS	LZY-93272AS	LZY-93272YS	LZY-93272LS	
		中間	LZY-93273WS	LZY-93273NS	LZY-93273AS	LZY-93273YS	LZY-93273LS	
配光		1/2照度角 65°						
定格電圧		交流 100V/200V						
周波数		50/60Hz兼用						
消費電力		54W						
入力電流		0.54A(100V)/0.28A(200V)						
LEDユニット		演色性 Ra83 昼白色(5000K)	演色性 Ra83 白色(4000K)	演色性 Ra83 温白色(3500K)	演色性 Ra83 電球色(3000K)	演色性 Ra83 電球色(2700K)		
		LED光源寿命：40,000時間						
器具重量		約4.8kg						
電源接続		端子台(端子台間 送り総容量20A) 器具間連結はコネクタ接続(最大接続容量400VA(100V時)/700VA(200V時))						

# 施工説明

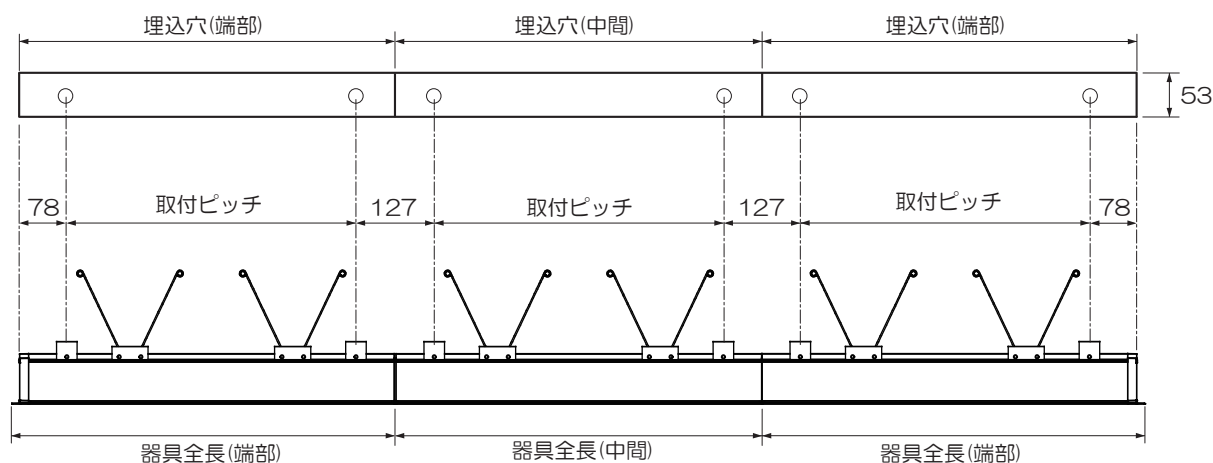
品番	L1800 タイプ	端部	LZY-93275WS	LZY-93275NS	LZY-93275AS	LZY-93275YS	LZY-93275LS	
		中間	LZY-93276WS	LZY-93276NS	LZY-93276AS	LZY-93276YS	LZY-93276LS	
配光		1/2照度角 65°						
定格電圧		交流 100V/200V						
周波数		50/60Hz兼用						
消費電力		64W						
入力電流		0.64A(100V)/0.33A(200V)						
LEDユニット	演色性 Ra83 昼白色(5000K)		演色性 Ra83 白色(4000K)		演色性 Ra83 温白色(3500K)		演色性 Ra83 電球色(3000K)	
	演色性 Ra83 電球色(2700K)		LED光源寿命：40,000時間					
器具重量		約6.0kg						
電源接続		端子台（端子台間 送り総容量20A） 器具間接続はコネクタ接続（最大接続容量400VA(100V時)/700VA(200V時）						

## オプション(別売)

適合部品	品番
連結端末用 電源接続ケーブル	LZA-93287
連結端末用 信号線接続ケーブル(PWM調光用)	LZA-93288

## 取付寸法

単位：mm





器具タイプ		品番	器具全長	取付ピッチ	埋込穴
L600 タイプ	端部	LZY-93263WS・93263NS・93263AS・93263YS・93263LS	635	480	53±2 × 626±2
	中間	LZY-93264WS・93264NS・93264AS・93264YS・93264LS	607		53±2 × 607±2
L900 タイプ	端部	LZY-93266WS・93266NS・93266AS・93266YS・93266LS	928	773	53±2 × 919±2
	中間	LZY-93267WS・93267NS・93267AS・93267YS・93267LS	900		53±2 × 900±2
L1200 タイプ	端部	LZY-93269WS・93269NS・93269AS・93269YS・93269LS	1222	1067	53±2 × 1213±2
	中間	LZY-93270WS・93270NS・93270AS・93270YS・93270LS	1194		53±2 × 1194±2
L1500 タイプ	端部	LZY-93272WS・93272NS・93272AS・93272YS・93272LS	1515	1360	53±2 × 1506±2
	中間	LZY-93273WS・93273NS・93273AS・93273YS・93273LS	1487		53±2 × 1487±2
L1800 タイプ	端部	LZY-93275WS・93275NS・93275AS・93275YS・93275LS	1809	1654	53±2 × 1800±2
	中間	LZY-93276WS・93276NS・93276AS・93276YS・93276LS	1781		53±2 × 1781±2

# 施工説明

## 各部の名称


※下図は、簡略した図です。

端部
LZY-93263WS・93263NS・93263AS・93263YS・93263LS
LZY-93266WS・93266NS・93266AS・93266YS・93266LS
LZY-93269WS・93269NS・93269AS・93269YS・93269LS
LZY-93272WS・93272NS・93272AS・93272YS・93272LS
LZY-93275WS・93275NS・93275AS・93275YS・93275LS


付属部品	
	連結板(虫ネジ2個付) (1個)
	六角レンチ(呼び 2) (1本)

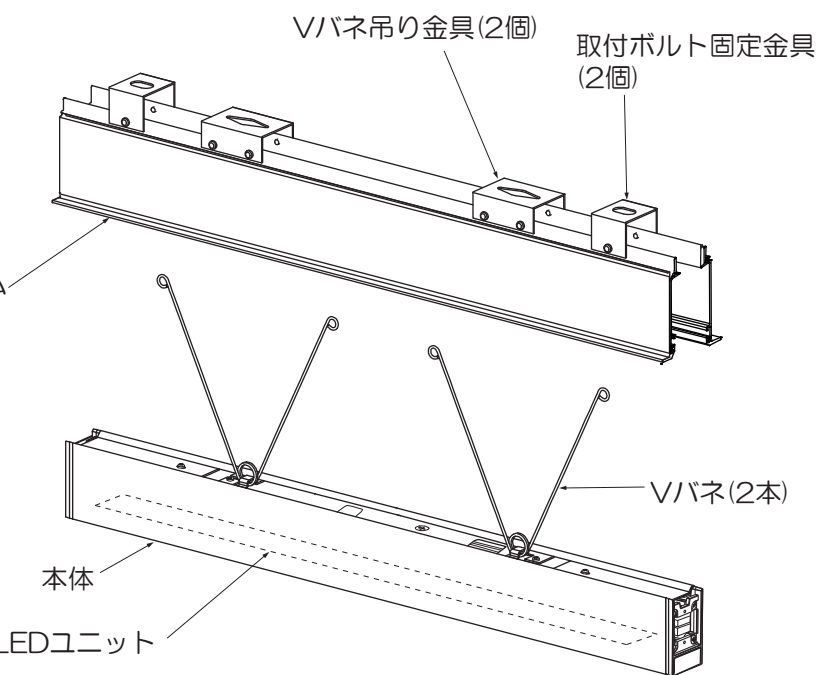
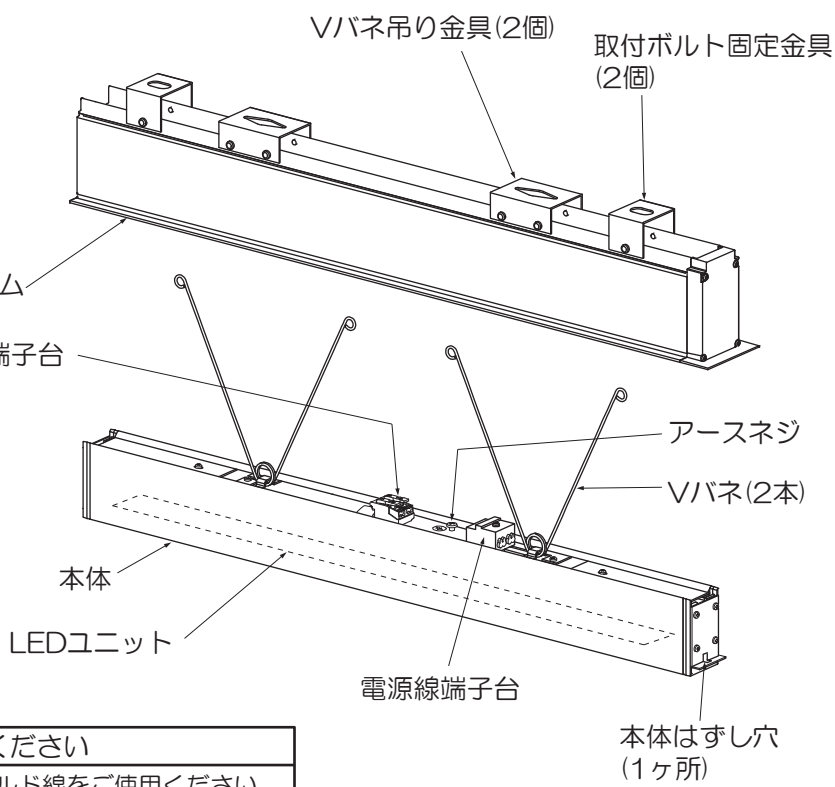
あらかじめ専用信号線をご用意ください

※信号線は必ずシールド線をご使用ください。  
送り配線をする場合は1本をご用意ください。



中間
LZY-93264WS・93264NS・93264AS・93264YS・93264LS
LZY-93267WS・93267NS・93267AS・93267YS・93267LS
LZY-93270WS・93270NS・93270AS・93270YS・93270LS
LZY-93273WS・93273NS・93273AS・93273YS・93273LS
LZY-93276WS・93276NS・93276AS・93276YS・93276LS

付属部品	
	連結板(虫ネジ2個付) (2個)



## 施工説明

### ① 取り付け前の注意事項について

- 器具重量に耐えられるよう、取付部の強度を確保してください。
- 取付面が充分乾燥してから器具を取付けてください。乾燥が不充分だと器具のメッキ部や塗装部が侵されたり、絶縁不良の原因となります。

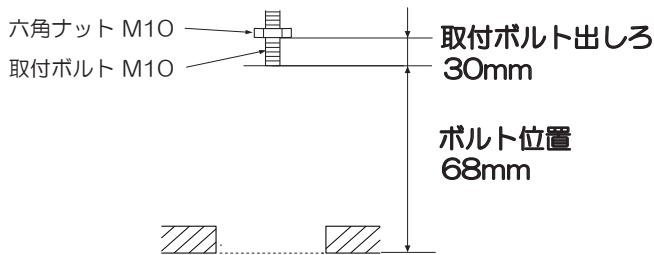
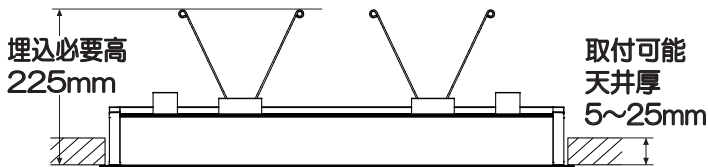
#### ⚠ 警告

取付場所には充分な強度設計を行ってください。  
強度が不十分な場合、落下の原因となります。

### ② 天井面を確認する

- 埋込穴と埋込必要高、取付ボルト出しろを確認してください。
- ※ 取付ボルトは器具には付属していません。M10のものを別途ご用意ください。

※ 埋込穴は、3ページ「取付寸法」を参照してください。

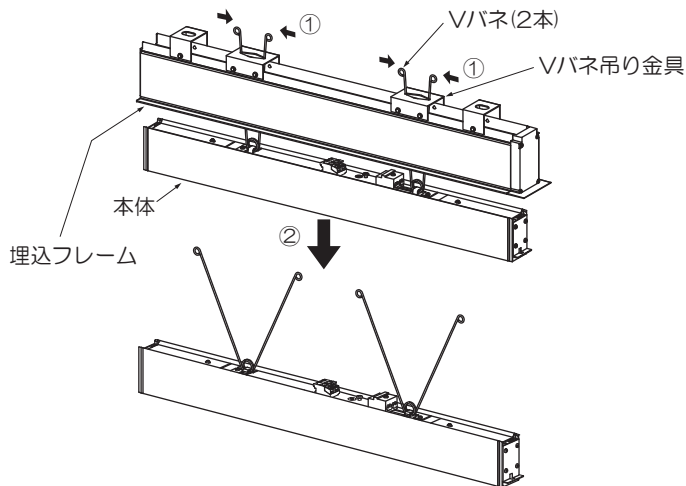


#### ⚠ 警告

指定寸法以外の天井には取付けないでください。  
落下の原因となります。

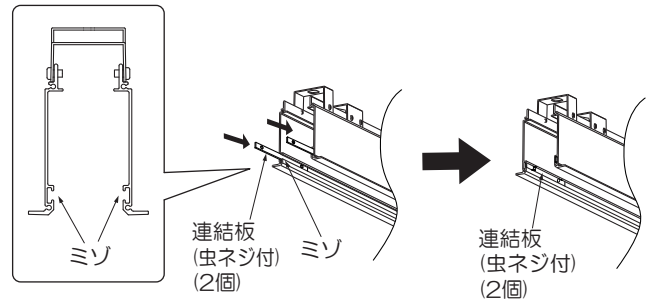
### ③ 本体を取外す

- ① Vバネ(2本)をちぢめて、Vバネ吊り金具(2ヶ所)から本体を取外してください。
- ② 埋込フレームから本体を取外してください。



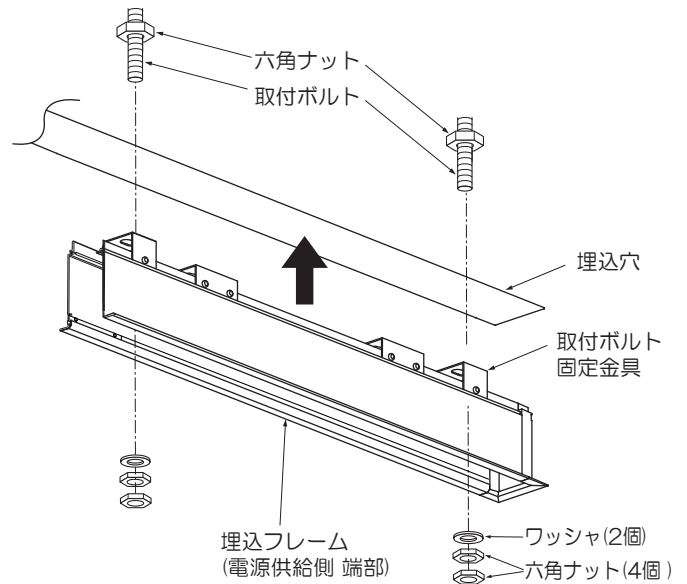
### ④ 埋込フレーム(電源供給側 端部)を取付ける

- 付属の連結板(虫ネジ付)を埋込フレーム(電源供給側 端部)内側のミゾにスライドさせてください。連結板が埋込フレームから出ない位置におさめておいてください。



- 埋込フレーム(電源供給側 端部)を埋込穴に合わせてください。天井に施工された取付ボルト(2ヶ所)に取付ボルト固定金具を合わせ、埋込フレームを押し上げてください。六角ナット(4個)、ワッシャ(2個)で、確実に取付け固定してください。

※ 六角ナット、ワッシャは器具には付属していません。  
M10のものを別途ご用意ください。



#### ⚠ 警告

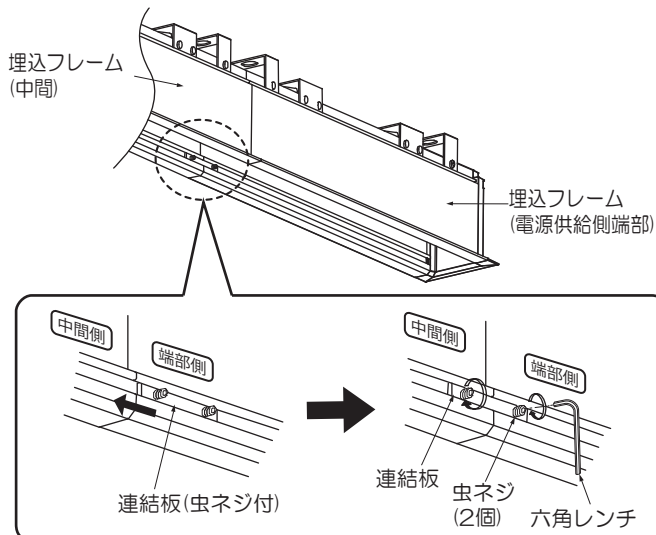
取付けが不完全な場合、落下、ガタツキの原因となります。

## 施工説明

### ⑤ 埋込フレーム(中間・端部)を取付ける

#### ④ 「埋込フレーム(電源供給側 端部)を取付ける」の 手順をご参照ください。

- 埋込フレーム(電源供給側 端部)に取付けておいた連結板(虫ネジ付)を埋込フレーム(中間)の方へスライドさせてください。両方のフレームにまたがるようにして、六角レンチで虫ネジ(2個)を確実に締付け固定してください。



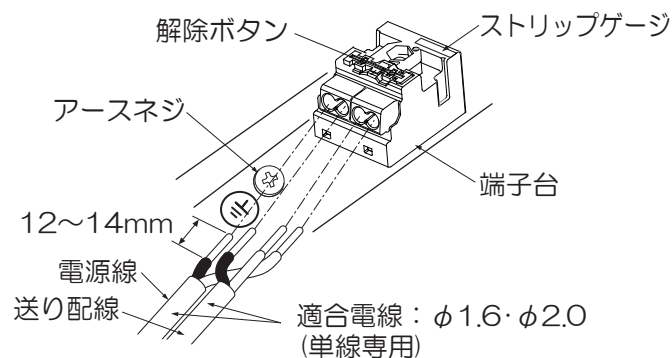
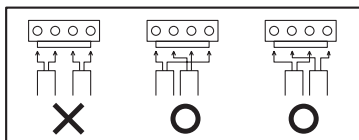
- 連結する埋込フレーム全てを同様の手順で取付けてください。

#### ⚠ 警告

取付けが不完全な場合、落下、ガタツキの原因となります。

### ⑥ 電源線を接続する(作業前、必ず電源を切る)

- 電源線を端子台に適切、確実に差し込んでください。



- 200V以上で使用する場合にはアースネジを使用し、必ずD種(第三種)接地工事を行ってください。

#### ⚠ 警告

適合電線を使用し、確実に接続してください。接続が不完全な場合、火災の原因となります。定格以外の電圧では使用しないでください。火災・感電の原因となります。

#### ⚠ 警告

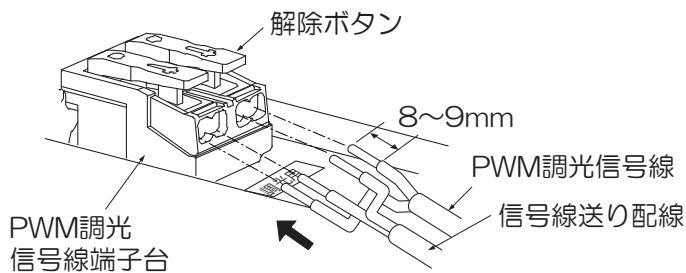
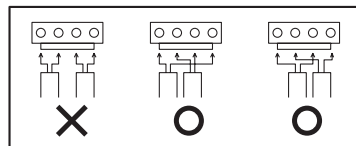
端部器具の端子台に電源線を挿さないでください。火災・感電の原因となります。

### <電源線を取外す場合>

- ドライバー等で解除ボタンを押しながら、電源線を引き抜いてください。

### ⑦ 信号線を接続する(作業前、必ず電源を切る)

- PWM調光信号線を端子台に適切、確実に差し込んでください。



適合電線：φ9～φ1.2(FCPEV-1P単線)

### <PWM調光信号線を取外す場合>

- ドライバー等で解除ボタンを押しながら、PWM調光信号線を引き抜いてください。

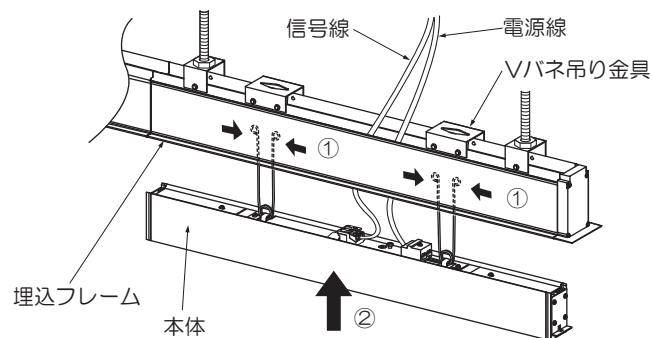
#### ⚠ 警告

適合信号線を使用し、確実に接続してください。接続が不完全な場合、火災の原因となります。

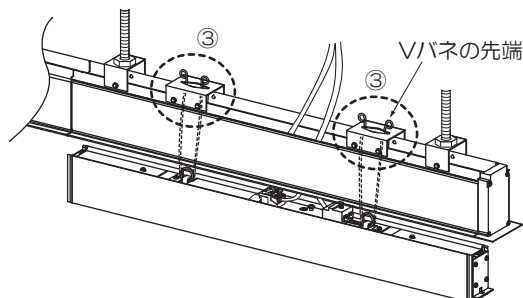
定格以外の電圧では使用しないでください。火災・感電の原因となります。

### ⑧ 本体を仮吊りする

- ①Vバネ(2本)をちぢめて、埋込フレームのVバネ吊り金具(2カ所)の穴に挿入してください。
- ②本体をまっすぐに押し上げてください。



- ③Vバネの先端をVバネ吊り金具に引っ掛けて仮吊りしてください。

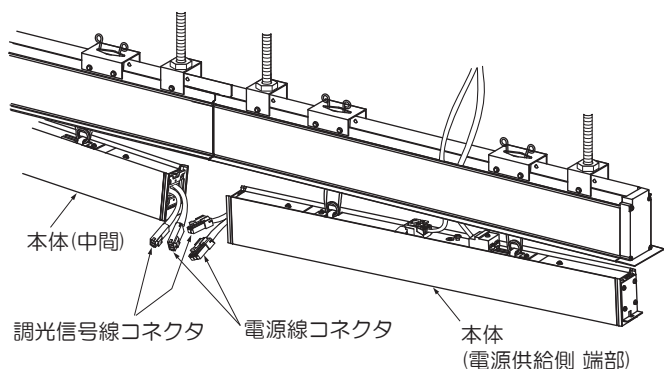


- 連結する本体全てを同様の手順で、Vバネの先端を吊り金具に引っ掛け仮吊りしてください。

## 施工説明

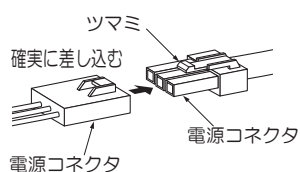
### 9 連結する本体間のコネクタを接続する

- 仮吊りしている本体を少しずらしながら、電源コネクタ・信号線コネクタを接続してください。接続後はコネクタを本体内へ押し込んでください。



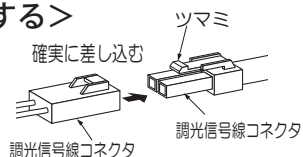
#### <電源コネクタを接続する>

- 電源コネクタをツマミまで確実に差し込んでください。

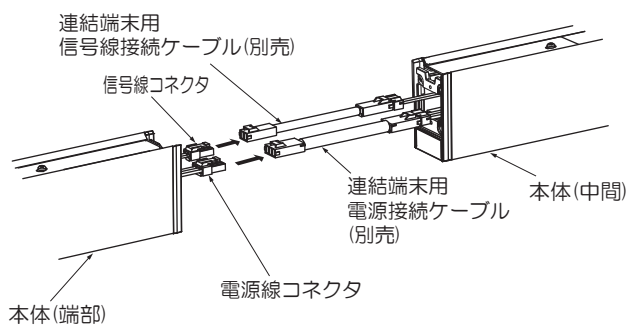


#### <調光信号線コネクタを接続する>

- 調光信号線コネクタをツマミまで確実に差し込んでください。



- 本体(端部)と本体(中間)のコネクタを接続する際は、連結端末用ケーブル(別売)を使用してください。接続後は連結端末用ケーブルを本体内に入れてください。



#### <コネクタを取外す場合>

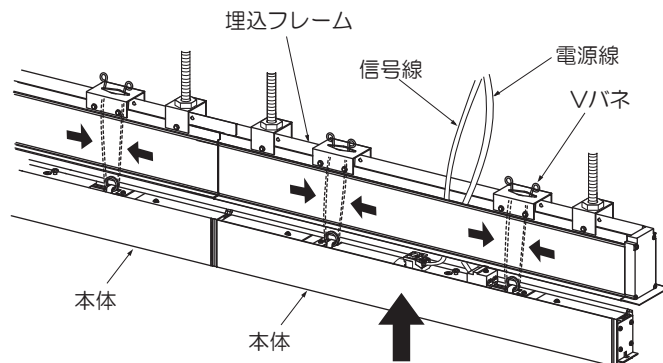
- ツマミを押しながら、コネクタを引き抜いてください。

#### ⚠ 警告

コネクタの差し込みが不完全な場合、火災の原因となります。

### 10 本体を取付ける

- Vバネをちぢめて、連結している本体を端から順に上へ押し上げてください。

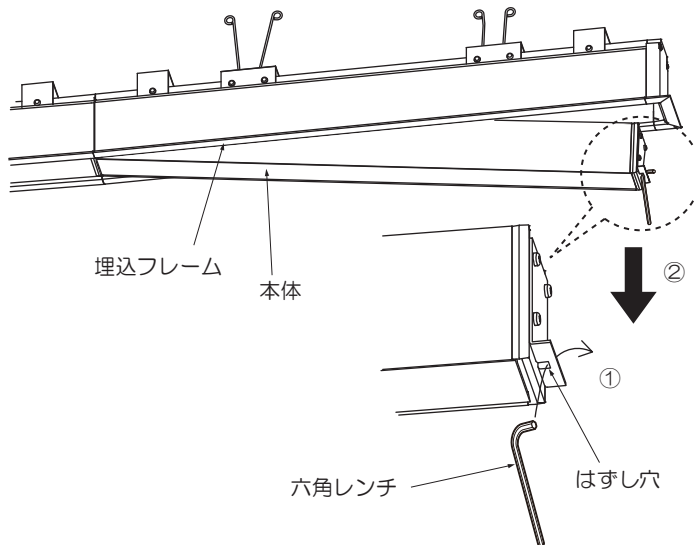


#### ⚠ 警告

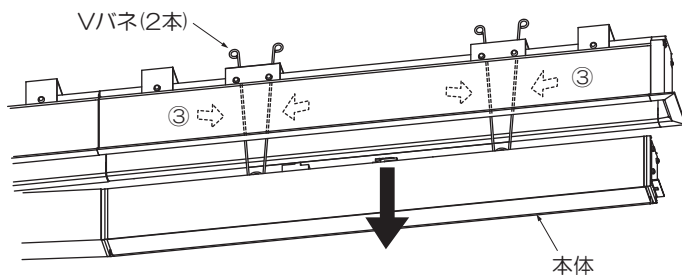
本体を押し上げる時、埋込フレームに電源線・信号線をはさみ込まないようにご注意ください。取付が不完全になり、落下の原因となります。

#### <本体を取外す場合>

- ①②本体のはずし穴に六角レンチを挿入し、埋込フレームから本体を引き下げてください。



- ③Vバネ(2本)をちぢめて、埋込フレームから本体を取外してください。



#### ⚠ 警告

本体着脱の際、無理な力は加えないでください。Vバネが変形し、落下の原因となります。

## 施工説明

### 11) 使用方法

- 調光器を使用する場合は、適合のPWM信号制御調光器の取扱説明書をご参照ください。

## 取扱説明

### お客様へ

- ご使用の前に安全上のご注意と取扱説明をよくお読みのうえ、正しく安全にお使いください。

## ご使用に関して

### 〔周囲の影響〕

器具の近くで使用すると以下の現象がまれにあります。

- ラジオやテレビ等の音響・映像機器への雑音。
  - リモコン機器(エアコン等)のリモコンが動作しにくくなる。
  - トランシーバやラジオコンのコントローラ等の無線機により器具が点滅する。
- ※異常を感じた場合は、販売店、工事店、または弊社「CSセンター」までお申し出ください。

### 〔ご注意〕

- 点灯時、消灯後には若干のきしみ音が発生することがありますが、異常ではありません。
- 器具に殺虫剤等をかけないでください。変質・変色の原因となります。

### ⚠ 警告

LEDを直視するのはおやめください。目に悪影響を及ぼすおそれがあります。

## 保証について

1. 保証について  
この商品の保証期間は3年です。但し、消耗品は除きます。詳細は弊社カタログをご参照ください。  
※保証期間の例外  
24時間連続使用など、1日20時間以上の長時間使用の場合は、上記の半分の期間とします。
2. 保証書について  
保証書が必要な場合は、下記「CSセンター」までお申し出ください。
3. 補修用性能部品の保有期間  
弊社は照明器具の補修用性能部品を、製造打ち切り後最低6年間保有しています。補修用性能部品(同等の機能を有する代替品含む)とは、その製品の機能を維持するために必要な部品です。

## 点検とお手入れ方法

1. 明るく安全に使用するために6か月に1回程度、点検および清掃を行うことをおすすめします。

### (1)点検項目

- ・LEDが切れていませんか。
- ・正常に点灯しますか。
- ・天井との取付部、各部品の合わせ目に異常なガタツキ、ゆるみはありませんか。
- ・可動部は異常なく動作しますか。
- ・異常な臭い、音、発熱はありませんか。
- ・カバー(セード)等にひび、割れ、変形等が発生していませんか。

### (2)清掃(安全のため、電源を切ってから行ってください。) 器具のお手入れは柔らかい布で軽く拭いてください。

- ・汚れがひどい場合は、薄めた中性洗剤を含ませた布をよく絞って拭き、洗剤が残らないように水を含ませた布で2度拭きした後、乾いた柔らかい布で仕上げてください。
- ・シンナー、ベンジン等の揮発性のものは使用しないでください。

### 2. 異常時の処置

異常を感じた場合は、速やかに電源を切って、販売店、工事店、または弊社「CSセンター」までお申し出ください。(部品等の取り替えは勝手にしないでください。)

## 商品についてのご相談は

CSセンター(0570)003-937(ナビダイヤル 全国共通)へご連絡ください。

受付時間(月～金曜)9:00～17:00 土・日・祝日、夏季、年末年始休業日は受付していません。