

品番 LZY-93247FS・LZY-93250FS・LZY-93253FS・LZY-93256FS・LZY-93259FS

このたびは、お買い上げいただき、まことにありがとうございます。

お客様へ

- ご使用前に安全上のご注意と取扱説明をよくお読みのうえ、正しく安全にお使いください。
- 施工には電気工事士の資格が必要です。必ず販売店・工事店にご依頼ください。
- 本説明書は大切に保管してください。

工事店様へ

- 施工前に安全上のご注意と施工説明をよくお読みのうえ、正しく施工してください。

安全上のご注意 必ずお守りください。



警告

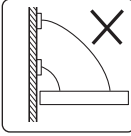
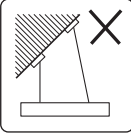
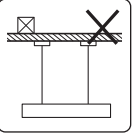





この表示は「取扱いを誤った場合、使用者が死亡または重傷を負うことが想定される内容」を示します。




注意

この表示は「取扱いを誤った場合、使用者が傷害を負うか物的損害の発生が想定される内容」を示します。

警告

 厳守	<p>この器具は天井取付専用(吊下式)です。指定場所以外には取付けないでください。火災・落下の原因となります。</p> <div style="display: flex; justify-content: space-around; align-items: center;">    </div> <p style="text-align: center; font-size: small;">壁面 傾斜天井 補強のない天井</p>	 アース工事	<p>アース工事は、電気設備の技術基準に従って確実に行ってください。アースが不完全な場合は、感電の原因となります。</p>
	<p>この器具は単体では使用できません。必ず弊社適合部品(吊パーツ)と組合せてご使用ください。火災・感電・落下の原因となります。(吊パーツの取扱説明書をご参照ください。)</p>	 禁止	<p>周囲温度-5~35℃以外では使用しないでください。火災の原因となります。</p> <p>器具に荷重をかけたり、布や紙等の可燃物で覆わないでください。器具の真下にストーブ等の温度の高くなるものを置かないでください。火災・感電・落下の原因となります。</p>
<p>器具本体表示または本説明書に従って施工してください。施工に不備があると、火災・感電・落下の原因となります。</p>	 分解禁止	<p>器具の改造、部品の変更は行わないでください。火災・感電・落下等の原因となります。</p>	
 水ぬれ禁止	<p>この器具は非防水です。湿気の多い場所や屋外で使用しないでください。火災・感電の原因となります。</p>	 厳守	<p>煙・臭い等の異常を感じたら、すぐに電源を切ってください。火災・感電の原因となります。異常がおさまったことを確認したのち、工事店、お買い上げの販売店、または弊社「CSセンター」にご相談ください。</p>

注意

 厳守	<p>電気工事が必要な場合は、電気設備の技術基準に従って有資格者が行ってください。一般の方の工事は法律で禁止されています。</p> <ul style="list-style-type: none"> ●照明器具には寿命があります。設置して8~10年経つと、外観に異常がなくても内部の劣化が進行しています。点検・交換してください。※使用条件は周囲温度30℃、1日10時間点灯、年間3000時間点灯。周囲温度が高い場合、点灯時間が長い場合は、寿命が短くなります。 ●1年に1回は「安全チェックシート」により、自主点検をしてください。「安全チェックシート」については弊社ホームページをご覧ください。 ●3年に1回は、工事店等の専門家による点検をお受けください。点検せずに長時間使い続けると、まれに、発煙、発火、感電等に至るおそれがあります。
---	---

- 施工前に施工説明をよくお読みのうえ、正しく施工してください。
- 本説明書は必ずお客様にお渡しください。

仕様

- 屋内専用
- 天井取付専用(吊下式)
- ボルト取付方式
- LEDユニットは交換不可
- 吊り高さ調節可能(全長500mm~1500mm) コード1000mmまで収納可能
- 専用調光器別売

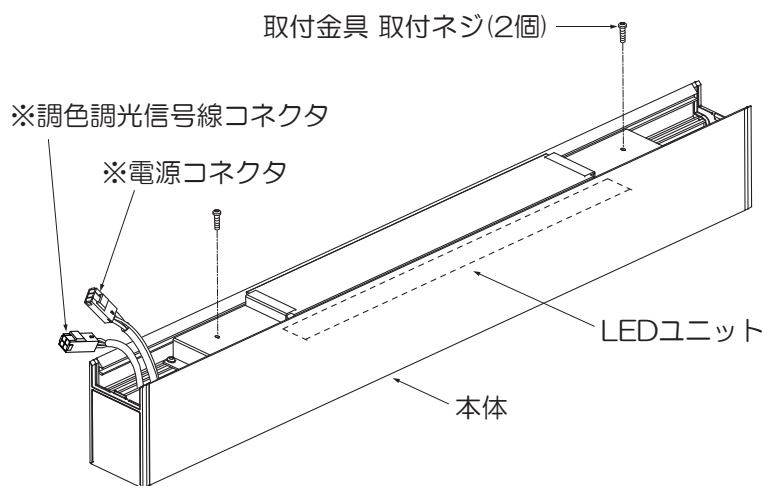
	L600タイプ	L900タイプ	L1200タイプ	L1500タイプ	L1800タイプ
品番	LZY-93247FS	LZY-93250FS	LZY-93253FS	LZY-93256FS	LZY-93259FS
配光	1/2照度角 80° ×60°				
定格電圧	交流 100V/200V				
周波数	50/60Hz兼用				
消費電力	12W	22W	34W	44W	56W
入力電流	0.12A(100V)/0.07A(200V)	0.23A(100V)/0.11A(200V)	0.35A(100V)/0.18A(200V)	0.43A(100V)/0.22A(200V)	0.58A(100V)/0.29A(200V)
LEDユニット	演色性 Ra83 昼白色(5000K)~電球色(2700K) LED光源寿命：40,000時間				
器具重量	約0.6kg	約1.4kg	約2.2kg	約3.0kg	約3.8kg
電源接続	コネクタ				

オプション(別売)

適合部品(吊パーツ)	品番
電源供給側用 吊パーツ(調色調光用)	LZA-93278
端部用 吊パーツ(PWM調光・調色調光共通)	LZA-93279

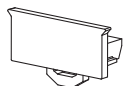
各部の名称

※下図は、簡略した図です。



※電源・調色調光信号線コネクタは
本体内に収納されています

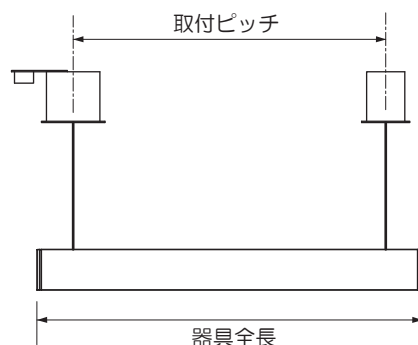
付属部品



サイドパネル
(2個)

取付寸法

単位：mm



器具タイプ	品番	器具全長	取付ピッチ
L600	LZY-93247FS	604	480
L900	LZY-93250FS	897	773
L1200	LZY-93253FS	1191	1067
L1500	LZY-93256FS	1486	1362
L1800	LZY-93259FS	1778	1654

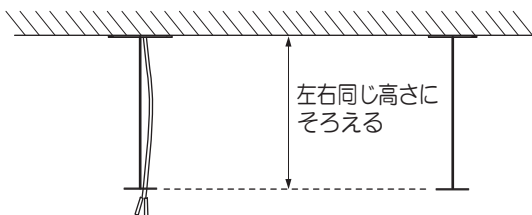
施工説明

① 取付け前の注意事項について

- 吊パーツ(別売)の取付けについては、吊パーツの取扱説明書をご参照ください。
- 吊パーツ(別売)の取付位置が器具の取付ピッチと合っているかを確認してください。
- あらかじめ吊り高さの位置を調整してください。詳細は、4ページ⑥「器具の高さを調節する」をご参照ください。

⚠ 警告

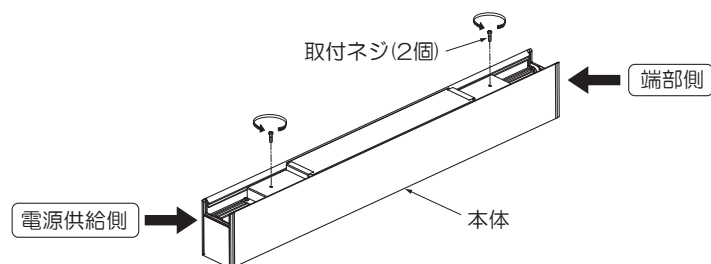
指定寸法以外の天井には取付けないでください。落下の原因となります。



※必ずワイヤーの長さは左右同じ長さにして、本体が水平に取付くように調整してください。

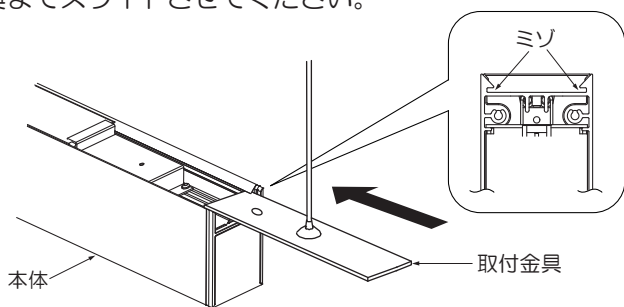
② 吊パーツ(別売)に本体を取付ける

- 取付ネジ(2個)を本体から取り外してください。

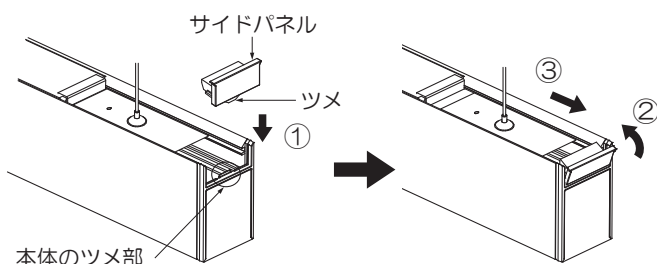


②-① 端部側吊パーツ(別売)に本体を取付ける

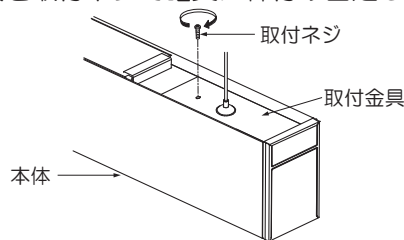
- 端部用吊パーツの取付金具を本体のミゾに合わせ、奥までスライドさせてください。



- ① サイドパネルのツメと本体のツメ部を合わせてください。
- ② サイドパネルを矢印方向へ起こしてください。
- ③ 取付金具を矢印方向にスライドさせてください。

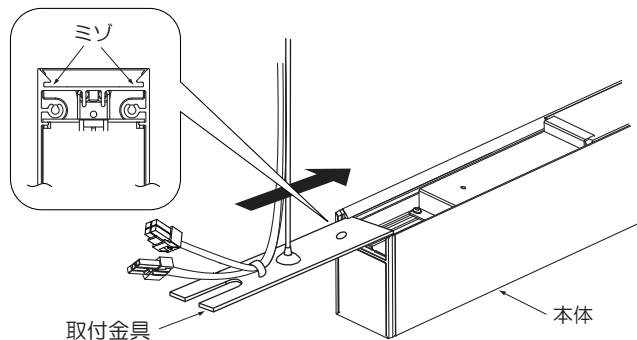


- 取付金具を取付ネジで確実に締付け固定してください。

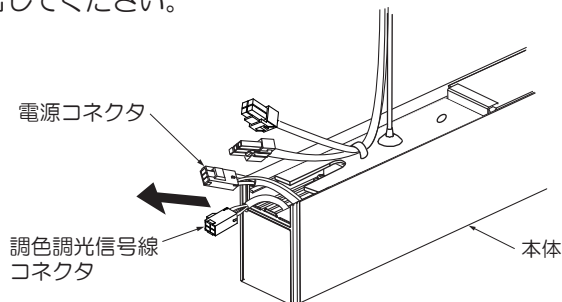


②-② 電源供給側吊パーツ(別売)に本体を取付ける

- 電源供給側吊パーツの取付金具を本体のミゾに合わせ、奥までスライドさせてください。

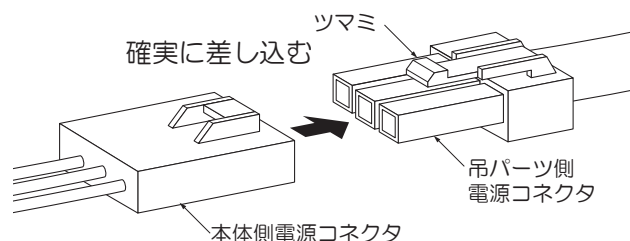


- 本体内部から電源コネクタと調光信号線コネクタを引き出してください。



③ 電源コネクタを接続する

- 吊パーツ側電源コネクタを本体側電源コネクタに、ツマミまで確実に差し込んでください。



<電源コネクタを取外す場合>

- ツマミを押しながら、吊パーツ側電源コネクタを引き抜いてください。

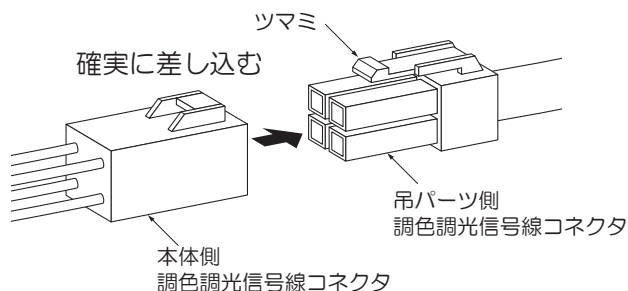
⚠ 警告

コネクタの差し込みが不完全な場合、火災の原因となります。

施工説明

④ 調色調光信号線コネクタを接続する

- 吊パーツ側調色調光信号線コネクタを本体側調色調光信号線コネクタに、ツマミまで確実に差し込んでください。



<調色調光信号線コネクタを取外す場合>

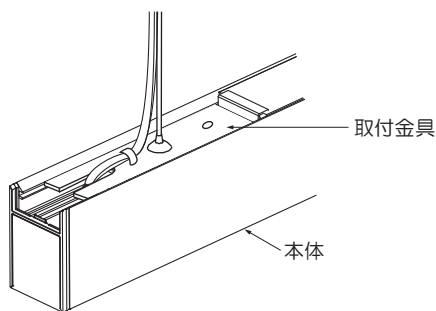
- ツマミを押しながら、吊パーツ側調色調光信号線コネクタを引き抜いてください。

⚠ 警告

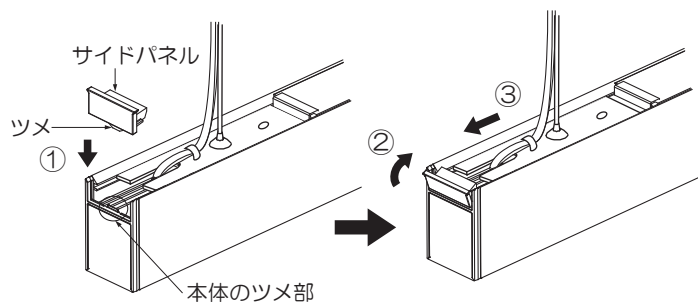
コネクタの差し込みが不完全な場合、火災の原因となります。

⑤ 本体を取付ける

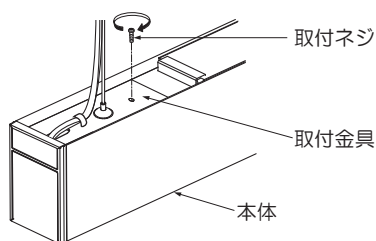
- 接続したコネクタを本体へ入れてください。



- ① サイドパネルのツメと本体のツメ部を合わせてください。
- ② サイドパネルを矢印方向へ起こしてください。
- ③ 取付金具を矢印方向にスライドさせてください。



- 取付金具を取付ネジで確実に締付け固定してください。



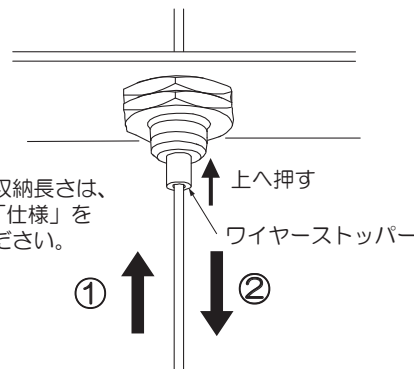
⚠ 警告

取付けが不完全な場合、落下やガタツキの原因となります。

⑥ 器具の高さを調節する

<ワイヤー調節方法>

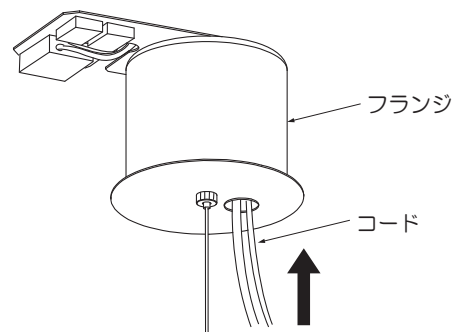
- ① 短くする場合：ワイヤーストッパーの中にワイヤー線をまっすぐに押し込みます。
- ② 長くする場合：ワイヤーストッパーの先端部を片手で上に押しながらワイヤー線をまっすぐ下へ引き出します。器具の高さが決まったらストッパー先端部から手を放してください。ワイヤーが固定されます。



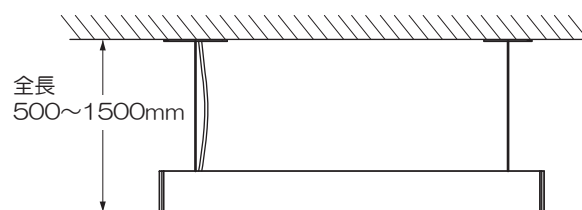
※ワイヤーの収納長さは、2ページの「仕様」を参照してください。

<コード調節方法>

- コードをフランジへ押し込んでください。
- ※コード収納長さは2ページ「仕様」を参照してください。
- ※コードはワイヤーより短くしないでください。



※必ずワイヤーの長さは左右同じ長さにして、本体が水平になるように調整してください。



⚠ 警告

取付けが不完全な場合、落下やガタツキの原因となります。

⑦ 配線方法

- 調光器を使用する場合は対応する調光器の取扱説明書をご参照ください。

ご使用に関して

〔周囲の影響〕

器具の近くで使用すると以下の現象がまれにあります。

- ラジオやテレビ等の音響・映像機器への雑音。
- リモコン機器(エアコン等)のリモコンが動作しにくくなる。
- トランシーバやラジコンのコントローラ等の無線機により器具が点滅する。

※異常を感じた場合は、販売店、工事店、または弊社「CSセンター」までお申し出ください。

〔ご注意〕

- 点灯時、消灯後には若干のきしみ音が発生することがありますが、異常ではありません。
- 器具に殺虫剤等をかけないでください。変質・変色の原因となります。

⚠ 警告

LEDを直視するのはおやめください。目に悪影響を及ぼすおそれがあります。

保証について

- 保証について
この商品の保証期間は3年です。但し、消耗品は除きます。詳細は弊社カタログをご参照ください。
※保証期間の例外
24時間連続使用など、1日20時間以上の長時間使用の場合は、上記の半分の期間とします。
- 保証書について
保証書が必要な場合は、下記「CSセンター」までお申し出ください。
- 補修用性能部品の保有期間
弊社は照明器具の補修用性能部品を、製造打ち切り後最低6年間保有しています。補修用性能部品(同等の機能を有する代替品含む)とは、その製品の機能を維持するために必要な部品です。

点検とお手入れ方法

- 明るく安全に使用するために6カ月に1回程度、点検および清掃を行うことをおすすめします。

(1)点検項目

- LEDが切れていませんか。
- 正常に点灯しますか。
- 取付面との取付部、各部品の合わせ目に異常なガタツキ、ゆるみはありませんか。
- 可動部は異常なく動作しますか。
- 異常な臭い、音、発熱はありませんか。
- カバー(セード)等にひび、割れ、変形等が発生していませんか。

(2)清掃(安全のため、電源を切ってから行ってください。) 器具のお手入れは柔らかい布で軽く拭いてください。

- 汚れがひどい場合は、薄めた中性洗剤を含ませた布をよく絞って拭き、洗剤が残らないように水を含ませた布で2度拭きした後、乾いた柔らかい布で仕上げてください。
- シンナー、ベンジン等の揮発性のものは使用しないでください。

2. 異常時の処置

異常を感じた場合は、速やかに電源を切って、販売店、工事店、または弊社「CSセンター」までお申し出ください。(部品等の取り替えは勝手にしないでください。)