

品番	LZY-93262AS・LZY-93262LS・LZY-93262NS・LZY-93262WS・LZY-93262YS LZY-93265AS・LZY-93265LS・LZY-93265NS・LZY-93265WS・LZY-93265YS LZY-93268AS・LZY-93268LS・LZY-93268NS・LZY-93268WS・LZY-93268YS LZY-93271AS・LZY-93271LS・LZY-93271NS・LZY-93271WS・LZY-93271YS LZY-93274AS・LZY-93274LS・LZY-93274NS・LZY-93274WS・LZY-93274YS
----	---

このたびは、お買い上げいただき、まことにありがとうございます。


お客様へ

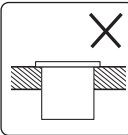
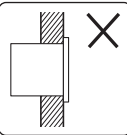

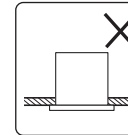

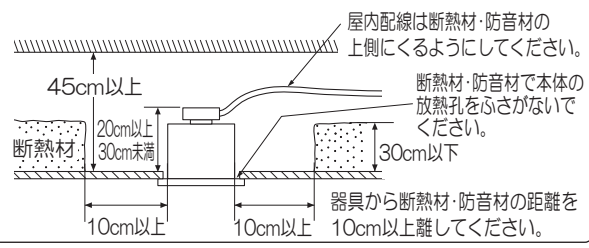





工事店様へ


- ご使用前に安全上のご注意と取扱説明をよくお読みのうえ、正しく安全にお使いください。
- 施工には電気工事士の資格が必要です。必ず販売店・工事店にご依頼ください。
- 本説明書は大切に保管してください。
- 施工前に安全上のご注意と施工説明をよくお読みのうえ、正しく施工してください。


安全上のご注意 (必ずお守りください。)

 警告	この表示は「取扱いを誤った場合、使用者が死亡または重傷を負うことが想定される内容」を示します。	 注意	この表示は「取扱いを誤った場合、使用者が傷害を負うか物的損害の発生が想定される内容」を示します。
---	---	---	--


警告

<p>この器具は天井取付専用(埋込式)です。指定場所以外には取付けないでください。火災・落下の原因となります。</p> <div style="display: flex; justify-content: space-around; align-items: center;">     </div> <p style="text-align: center;">床面 壁面 傾斜天井 補強のないロックウール等のやわらかい天井</p> <p>断熱材・防音材をかぶせた状態で使用しないでください。過熱して火災の原因となります。</p> <div style="border: 1px solid black; padding: 5px; text-align: center; margin: 10px 0;"> 断熱材施工不可  </div> <p>住宅の断熱施工天井ではご使用できません。住宅以外の断熱施工天井でご使用の場合の施工方法</p> <div style="text-align: center;">  <p>屋内配線は断熱材・防音材の上側にくるようにしてください。</p> <p>断熱材・防音材で本体の放熱孔をふさがらないでください。</p> <p>器具から断熱材・防音材の距離を10cm以上離してください。</p> </div> <p>器具本体表示または本説明書に従って施工してください。施工に不備があると、火災・感電・落下の原因となります。</p>	<div style="margin-bottom: 10px;">  <p>水ぬれ禁止</p> <p>この器具は非防水です。湿気の多い場所や屋外で使用しないでください。火災・感電の原因となります。</p> </div> <div style="margin-bottom: 10px;">  <p>アース工事</p> <p>アース工事は、電気設備の技術基準に従って確実に行ってください。アースが不完全な場合は、感電の原因となります。</p> </div> <div style="margin-bottom: 10px;"> <p>周囲温度-5~35℃以外では使用しないでください。火災の原因となります。</p> </div> <div style="margin-bottom: 10px;">  <p>禁止</p> <p>器具に荷重をかけたり、布や紙等の可燃物で覆わないでください。器具の真下にストーブ等の温度の高くなるものを置かないでください。火災・感電・落下の原因となります。</p> </div> <div style="margin-bottom: 10px;"> <p>屋内配線の電源・ケーブル等が本体に接触しないように施工してください。施工に不備があると、火災・感電の原因となります。</p> </div> <div style="margin-bottom: 10px;">  <p>分解禁止</p> <p>器具の改造、部品の変更は行わないでください。火災・感電・落下等の原因となります。</p> </div> <div style="margin-bottom: 10px;">  <p>厳守</p> <p>煙・臭い等の異常を感じたら、すぐに電源を切ってください。火災・感電の原因となります。異常がおさまったことを確認したのち、工事店、お買い上げの販売店、または弊社「CSセンター」にご相談ください。</p> </div>
---	---


注意

 <p>厳守</p>	<p>電気工事が必要な場合は、電気設備の技術基準に従って有資格者が行ってください。一般の方の工事は法律で禁止されています。</p> <ul style="list-style-type: none"> ●照明器具には寿命があります。設置して8~10年経つと、外観に異常がなくても内部の劣化が進行しています。点検・交換してください。※使用条件は周囲温度30℃、1日10時間点灯、年間3000時間点灯。周囲温度が高い場合、点灯時間が長い場合は、寿命が短くなります。 ●1年に1回は「安全チェックシート」により、自主点検をしてください。「安全チェックシート」については弊社ホームページをご覧ください。 ●3年に1回は、工事店等の専門家による点検をお受けください。点検せずに長時間使い続けると、まれに、発煙、発火、感電等に至るおそれがあります。
--	---

仕様

- 屋内専用
- 天井取付専用(埋込式)
- ボルト取付方式
- LEDユニットは交換不可
- 専用調光器別売

L600 タイプ					
品番	LZY-93262WS	LZY-93262NS	LZY-93262AS	LZY-93262YS	LZY-93262LS
配光	1/2照度角 65°				
定格電圧	交流 100V/200V				
周波数	50/60Hz兼用				
消費電力	22W				
入力電流	0.22A(100V)/0.12A(200V)				
LEDユニット	演色性 Ra83 昼白色(5000K)	演色性 Ra83 白色(4000K)	演色性 Ra83 温白色(3500K)	演色性 Ra83 電球色(3000K)	演色性 Ra83 電球色(2700K)
	LED光源寿命：40,000時間				
器具重量	約1.2kg				
電源接続	端子台(送り総容量20A)				

L900 タイプ					
品番	LZY-93265WS	LZY-93265NS	LZY-93265AS	LZY-93265YS	LZY-93265LS
配光	1/2照度角 65°				
定格電圧	交流 100V/200V				
周波数	50/60Hz兼用				
消費電力	32W				
入力電流	0.32A(100V)/0.17A(200V)				
LEDユニット	演色性 Ra83 昼白色(5000K)	演色性 Ra83 白色(4000K)	演色性 Ra83 温白色(3500K)	演色性 Ra83 電球色(3000K)	演色性 Ra83 電球色(2700K)
	LED光源寿命：40,000時間				
器具重量	約2.4kg				
電源接続	端子台(送り総容量20A)				

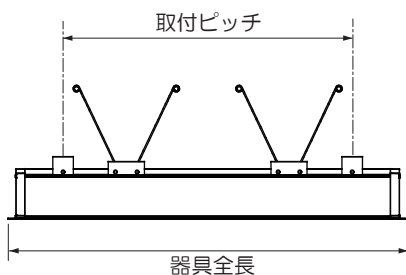
L1200 タイプ					
品番	LZY-93268WS	LZY-93268NS	LZY-93268AS	LZY-93268YS	LZY-93268LS
配光	1/2照度角 65°				
定格電圧	交流 100V/200V				
周波数	50/60Hz兼用				
消費電力	43W				
入力電流	0.43A(100V)/0.22A(200V)				
LEDユニット	演色性 Ra83 昼白色(5000K)	演色性 Ra83 白色(4000K)	演色性 Ra83 温白色(3500K)	演色性 Ra83 電球色(3000K)	演色性 Ra83 電球色(2700K)
	LED光源寿命：40,000時間				
器具重量	約3.6kg				
電源接続	端子台(送り総容量20A)				

L1500 タイプ					
品番	LZY-93271WS	LZY-93271NS	LZY-93271AS	LZY-93271YS	LZY-93271LS
配光	1/2照度角 65°				
定格電圧	交流 100V/200V				
周波数	50/60Hz兼用				
消費電力	54W				
入力電流	0.54A(100V)/0.28A(200V)				
LEDユニット	演色性 Ra83 昼白色(5000K)	演色性 Ra83 白色(4000K)	演色性 Ra83 温白色(3500K)	演色性 Ra83 電球色(3000K)	演色性 Ra83 電球色(2700K)
	LED光源寿命：40,000時間				
器具重量	約4.8kg				
電源接続	端子台(送り総容量20A)				

L1800 タイプ					
品番	LZY-93274WS	LZY-93274NS	LZY-93274AS	LZY-93274YS	LZY-93274LS
配光	1/2照度角 65°				
定格電圧	交流 100V/200V				
周波数	50/60Hz兼用				
消費電力	64W				
入力電流	0.64A(100V)/0.33A(200V)				
LEDユニット	演色性 Ra83 昼白色(5000K)	演色性 Ra83 白色(4000K)	演色性 Ra83 温白色(3500K)	演色性 Ra83 電球色(3000K)	演色性 Ra83 電球色(2700K)
	LED光源寿命：40,000時間				
器具重量	約6.0kg				
電源接続	端子台(送り総容量20A)				

取付寸法

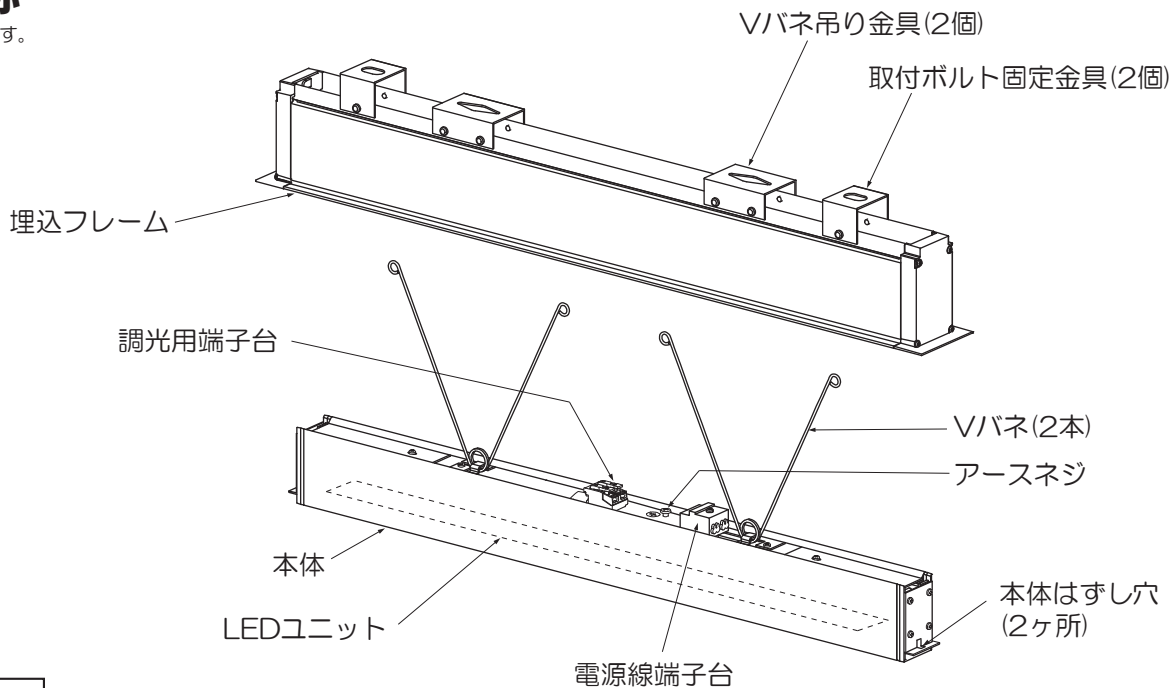
単位：mm



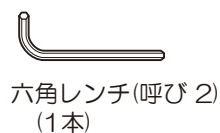
器具タイプ	品番	器具全長	取付ピッチ	埋込穴
L600	LZY-93262WS・93262NS・93262AS・93262YS・93262LS	663	480	53×645
L900	LZY-93265WS・93265NS・93265AS・93265YS・93265LS	956	773	53×938
L1200	LZY-93268WS・93268NS・93268AS・93268YS・93268LS	1250	1067	53×1232
L1500	LZY-93271WS・93271NS・93271AS・93271YS・93271LS	1543	1360	53×1525
L1800	LZY-93274WS・93274NS・93274AS・93274YS・93274LS	1837	1654	53×1819

各部の名称

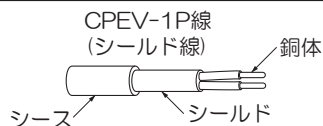
※下図は、簡略した図です。



付属部品



あらかじめ専用信号線をご用意ください



※信号線は必ずシールド線をご使用ください。
送り配線をする場合は1本をご用意ください。

① 取付け前の注意事項について

- 器具重量に耐えられるよう、取付部の強度を確保してください。
- 取付面が充分乾燥してから器具を取付けてください。乾燥が不十分だと器具のメッキ部や塗装部が侵されたり、絶縁不良の原因となります。

⚠ 警告

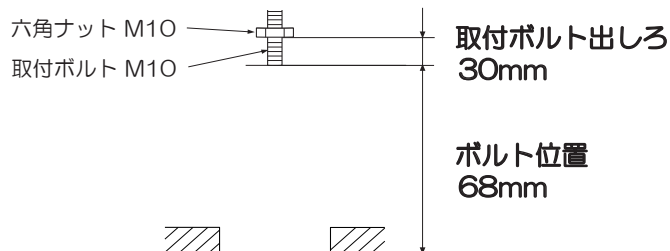
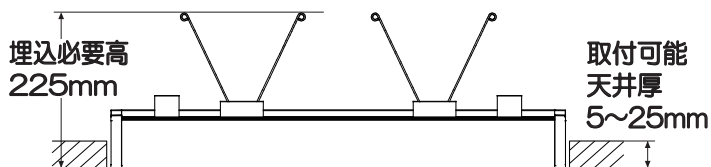
取付場所には充分な強度設計を行ってください。
強度が不十分な場合、落下の原因となります。

② 天井面を確認する

- 埋込穴と埋込必要高、取付ボルト出しろを確認してください。
※取付ボルトは器具には付属していません。M10のものを別途ご用意ください。

埋込穴

L600タイプ	□ 53±2 × 645±2
L900タイプ	□ 53±2 × 938±2
L1200タイプ	□ 53±2 × 1232±2
L1500タイプ	□ 53±2 × 1525±2
L1800タイプ	□ 53±2 × 1819±2



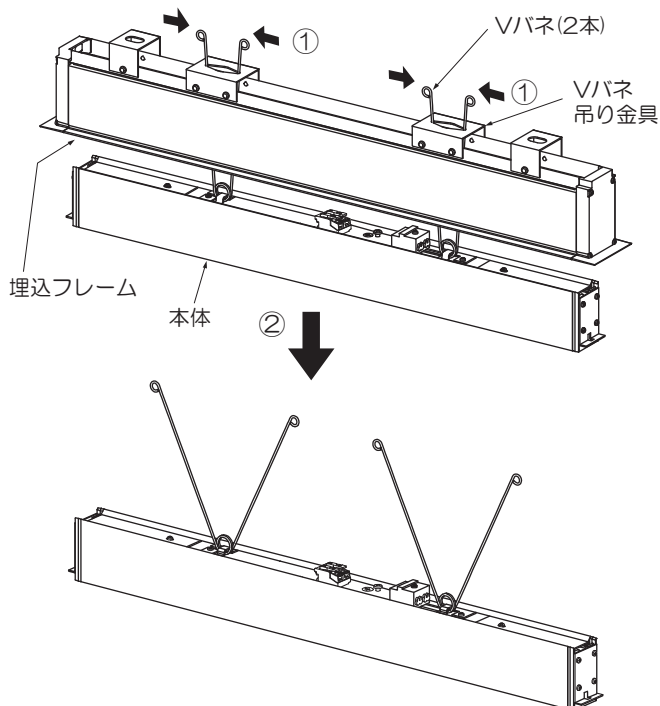
⚠ 警告

指定寸法以外の天井には取付けないでください。
落下の原因となります。

施工説明

③ 本体を取外す

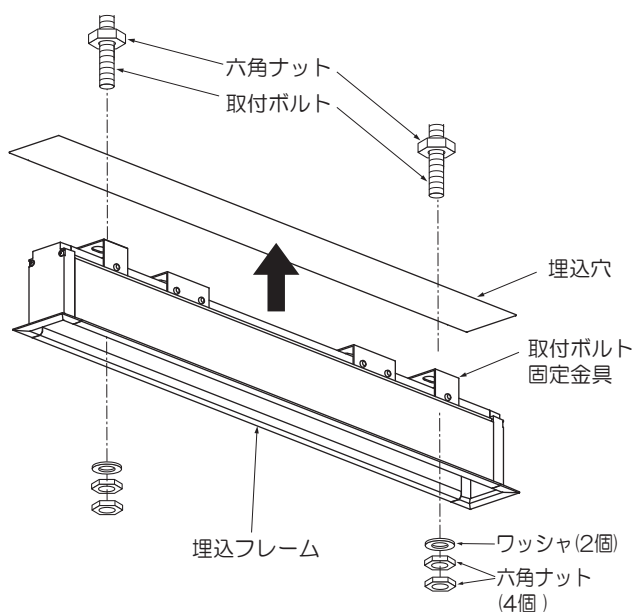
- ①Vバネ(2本)をちぢめて、Vバネ吊り金具(2ヶ所)から取外してください。
- ②埋込フレームから本体を取外してください。



④ 埋込フレームを取付ける

- 埋込フレームを埋込穴に合わせてください。天井に施工された取付ボルト(2ヶ所)に取付ボルト固定金具を合わせ、埋込フレームを押し上げてください。六角ナット(4個)、ワッシャ(2個)で、確実に取付け固定してください。

※六角ナット、ワッシャは器具には付属していません。M10のものを別途ご用意ください。

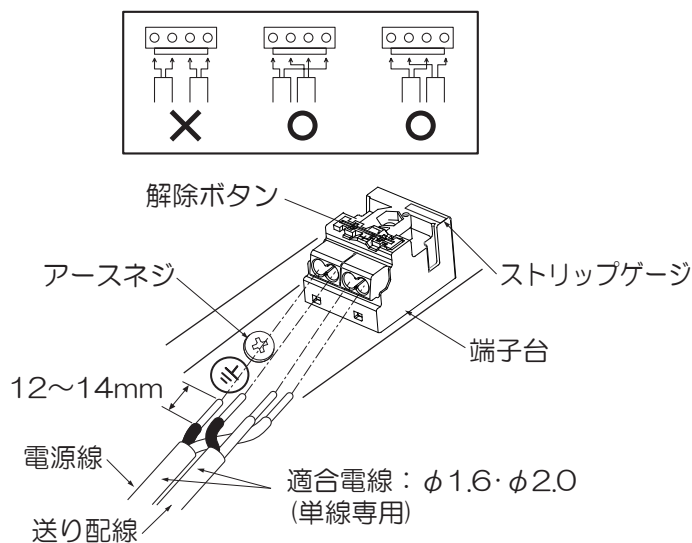


⚠ 警告

取付けが不完全な場合、落下、ガタツキの原因となります。

⑤ 電源線を接続する(作業前、必ず電源を切る)

- 電源線を端子台に適切、確実に差し込んでください。



- 200V以上で使用する場合にはアースネジを使用し、必ずD種(第三種)接地工事を行ってください。

⚠ 警告

適合電線を使用し、確実に接続してください。接続が不完全な場合、火災の原因となります。

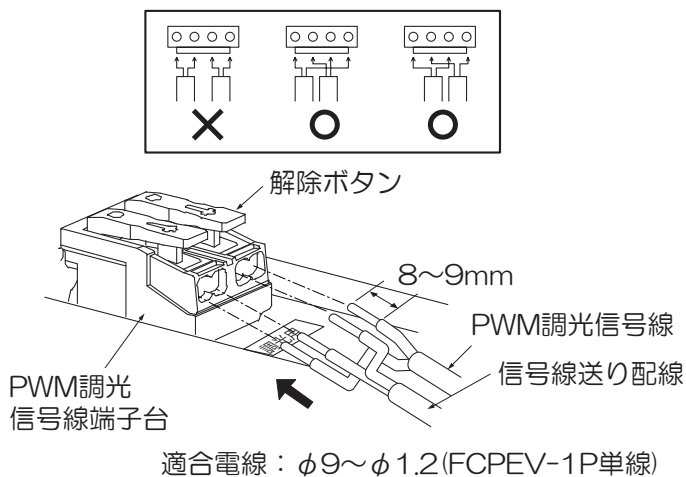
定格以外の電圧では使用しないでください。火災・感電の原因となります。

<電源線を取外す場合>

- ドライバー等で解除ボタンを押しながら、電源線を引き抜いてください。

⑥ 信号線を接続する(作業前、必ず電源を切る)

- PWM調光信号線を端子台に適切、確実に差し込んでください。



<PWM調光信号線を取外す場合>

- ドライバー等で解除ボタンを押しながら、PWM調光信号線を引き抜いてください。

⚠ 警告

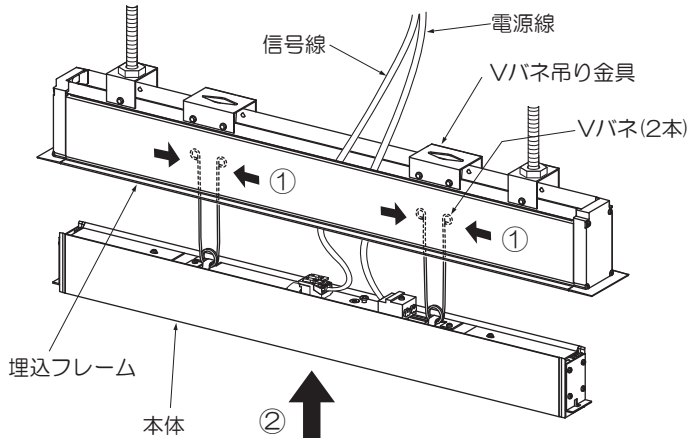
適合信号線を使用し、確実に接続してください。接続が不完全な場合、火災の原因となります。

定格以外の電圧では使用しないでください。火災・感電の原因となります。

施工説明

7 本体を取付ける

- ①Vバネ(2本)をちぢめて、埋込フレームのVバネ吊り金具(2カ所)の穴に挿入してください。
- ②本体を押し上げてください。

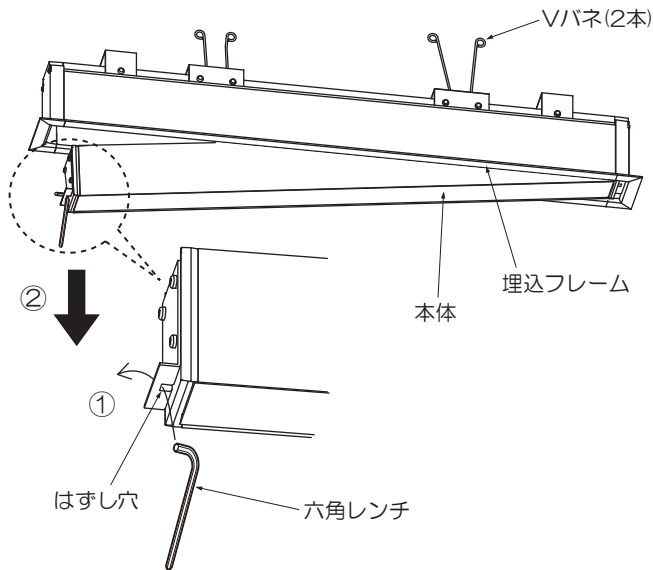


⚠ 警告

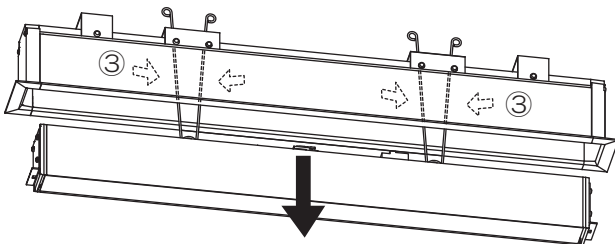
本体を押し上げる時、埋込フレームに電源線・信号線をはさみ込まないようにご注意ください。
取付が不完全になり、落下の原因となります。

<本体を取外す場合>

- ①②本体のはずし穴に六角レンチを挿入し、埋込フレームから本体を引き下げてください。



- ③Vバネ(2本)をちぢめて、埋込フレームから本体を取外してください。



⚠ 警告

本体着脱の際、無理な力は加えないでください。
Vバネが変形し、落下の原因となります。

8 使用方法

- 調光器を使用する場合は、適合のPWM信号制御調光器の取扱説明書をご参照ください。

ご使用に関して

〔周囲の影響〕

器具の近くで使用すると以下の現象がまれにあります。

- ラジオやテレビ等の音響・映像機器への雑音。
- リモコン機器(エアコン等)のリモコンが動作しにくくなる。
- トランシーバやラジオコンのコントローラ等の無線機により器具が点滅する。

※異常を感じた場合は、販売店、工事店、または弊社「CSセンター」までお申し出ください。

〔ご注意〕

- 点灯時、消灯後には若干のきしみ音が発生することがありますが、異常ではありません。
- 器具に殺虫剤等をかけないでください。変質・変色の原因となります。

⚠ 警告

LEDを直視するのはおやめください。目に悪影響を及ぼすおそれがあります。

保証について

1. 保証について
この商品の保証期間は3年です。但し、消耗品は除きます。詳細は弊社カタログをご参照ください。
※保証期間の例外
24時間連続使用など、1日20時間以上の長時間使用の場合は、上記の半分の間とします。
2. 保証書について
保証書が必要な場合は、下記「CSセンター」までお申し出ください。
3. 補修用性能部品の保有期間
弊社は照明器具の補修用性能部品を、製造打ち切り後最低6年間保有しています。補修用性能部品(同等の機能を有する代替品含む)とは、その製品の機能を維持するために必要な部品です。

点検とお手入れ方法

1. 明るく安全に使用するために6か月に1回程度、点検および清掃を行うことをおすすめします。

(1)点検項目

- ・LEDが切れていませんか。
- ・正常に点灯しますか。
- ・天井との取付部、各部品の合わせ目に異常なガタツキ、ゆるみはありませんか。
- ・可動部は異常なく動作しますか。
- ・異常な臭い、音、発熱はありませんか。
- ・カバー(セード)等にひび、割れ、変形等が発生していませんか。

(2)清掃(安全のため、電源を切ってから行ってください。) 器具のお手入れは柔らかい布で軽く拭いてください。

- ・汚れがひどい場合は、薄めた中性洗剤を含ませた布をよく絞って拭き、洗剤が残らないように水を含ませた布で2度拭きした後、乾いた柔らかい布で仕上げてください。
- ・シンナー、ベンジン等の揮発性のものは使用しないでください。

2. 異常時の処置

異常を感じた場合は、速やかに電源を切って、販売店、工事店、または弊社「CSセンター」までお申し出ください。(部品等の取り替えは勝手にしないでください。)

商品についてのご相談は

CSセンター(0570) 003-937(ナビダイヤル 全国共通)へご連絡ください。

受付時間(月～金曜)9:00～17:00 土・日・祝日、夏季、年末年始休業日は受付していません。