

品番

LZA-93277・LZA-93278・LZA-93279・LZA-93280
LZA-93284・LZA-93285・LZA-93286

このたびは、お買い上げいただき、まことにありがとうございます。

お客様へ

- ご使用前に安全上のご注意と取扱説明をよくお読みのうえ、正しく安全にお使いください。
- 施工には電気工事士の資格が必要です。必ず販売店・工事店にご依頼ください。
- 本説明書は大切に保管してください。

工事店様へ

- 施工前に安全上のご注意と施工説明をよくお読みのうえ、正しく施工してください。

安全上のご注意 (必ずお守りください。)



警告

この表示は「取扱いを誤った場合、使用者が死亡または重傷を負うことが想定される内容」を示します。

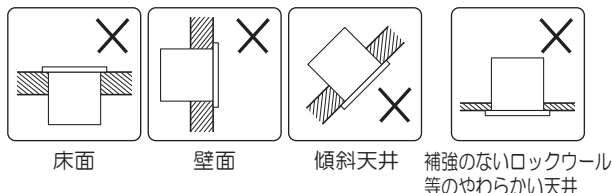


注意

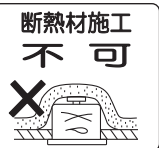
この表示は「取扱いを誤った場合、使用者が傷害を負うか物的損害の発生が想定される内容」を示します。

警告

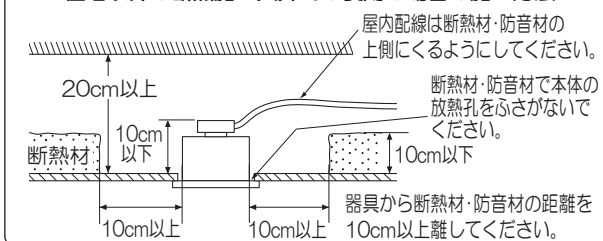
この器具は天井取付専用(埋込式)です。指定場所以外には取付けしないでください。火災・落下の原因となります。



断熱材・防音材をかぶせた状態で使用しないでください。過熱して火災の原因となります。



住宅の断熱施工天井ではご使用できません。住宅以外の断熱施工天井でご使用の場合の施工方法



器具本体表示または本説明書に従って施工してください。施工に不備があると、火災・感電・落下の原因となります。



水ぬれ禁止

この器具は非防水です。湿気の多い場所や屋外で使用しないでください。火災・感電の原因となります。



アース工事

アース工事は、電気設備の技術基準に従って確実に行ってください。アースが不完全な場合は、感電の原因となります。



禁止

周囲温度-5~35℃以外では使用しないでください。火災の原因となります。

器具に荷重をかけたり、布や紙等の可燃物で覆わないでください。器具の真下にストーブ等の温度の高くなるものを置かないでください。火災・感電・落下の原因となります。

屋内配線の電源・ケーブル等が本体に接触しないように施工してください。施工に不備があると、火災・感電の原因となります。



分解禁止

器具の改造、部品の変更は行わないでください。火災・感電・落下等の原因となります。



厳守

煙・臭い等の異常を感じたら、すぐに電源を切ってください。火災・感電の原因となります。異常がおさまったことを確認したのち、工事店、お買い上げの販売店、または弊社「CSセンター」にご相談ください。

注意

電気工事が必要な場合は、電気設備の技術基準に従って有資格者が行ってください。一般の方の工事は法律で禁止されています。



厳守

- 照明器具には寿命があります。設置して8~10年経つと、外観に異常がなくても内部の劣化が進行しています。点検・交換してください。※使用条件は周囲温度30℃、1日10時間点灯、年間3000時間点灯。周囲温度が高い場合、点灯時間が長い場合は、寿命が短くなります。
- 3年に1回は、工事店等の専門家による点検をお受けください。点検せずに長時間使い続けると、まれに、発煙、発火、感電等に至るおそれがあります。

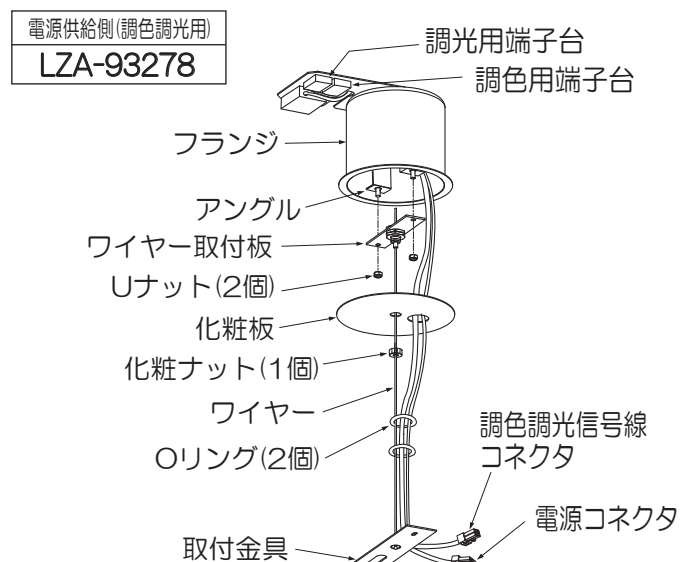
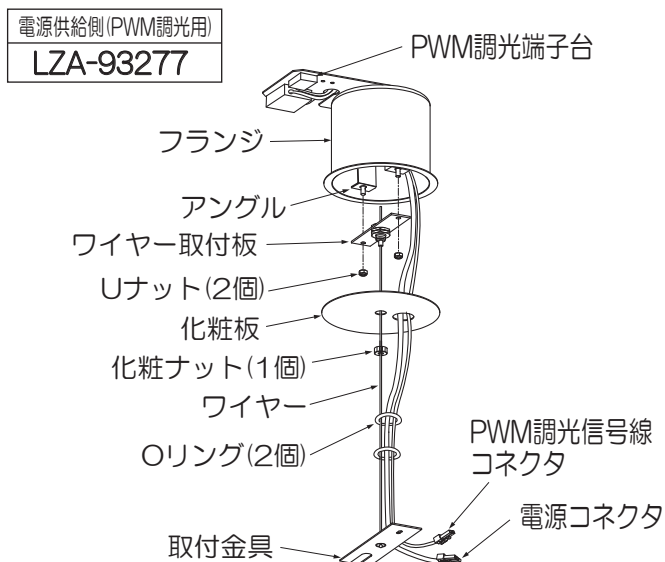
仕様

- 屋内専用
- 天井取付専用(埋込式)
- M形
- ボルト取付方式

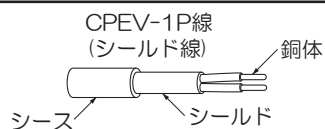
品番	単体/連結(直線)				連結(口字)		
	電源供給側 (PWM調光用)	電源供給側 (調色調光用)	端部 (PWM調光・調色調光共通)	中間連結部 (PWM調光・調色調光共通)	電源供給側 コーナー用 (PWM調光用)	電源供給側 コーナー用 (調色調光用)	中間連結部 コーナー用 (PWM調光・調色調光共通)
	LZA-93277	LZA-93278	LZA-93279	LZA-93280	LZA-93284	LZA-93285	LZA-93286
定格電圧	交流 100V/200V						
周波数	50/60Hz兼用						
器具重量	0.5kg						
電源接続	端子台(送り総容量20A)						

各部の名称

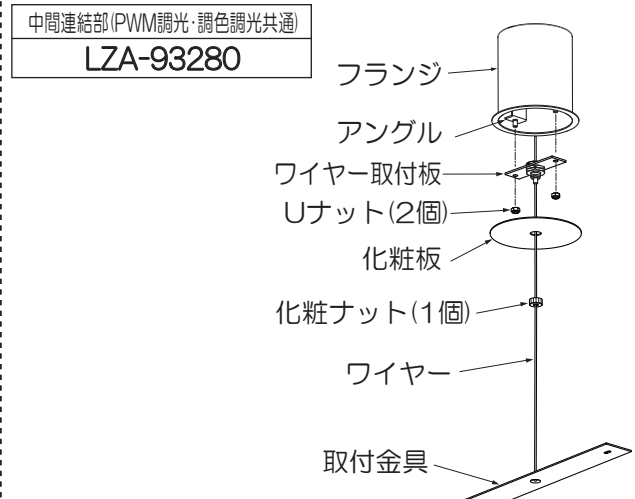
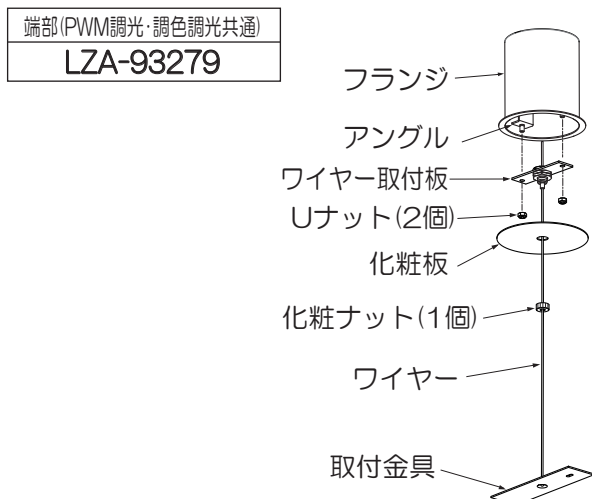
※下図は、簡略した図です。



あらかじめ専用信号線をご用意ください



※信号線は必ずシールド線をご使用ください。
調色用・調光用で各1本ずつをご用意ください。
送り配線をする場合は同様に各1本ずつをご用意ください。

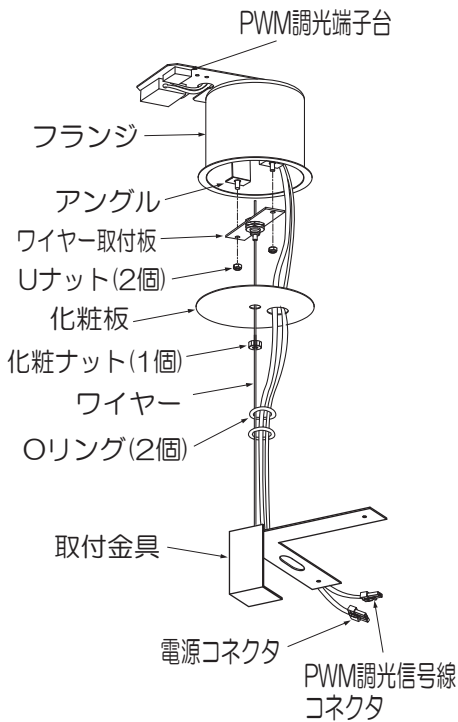


各部の名称

※下図は、簡略した図です。

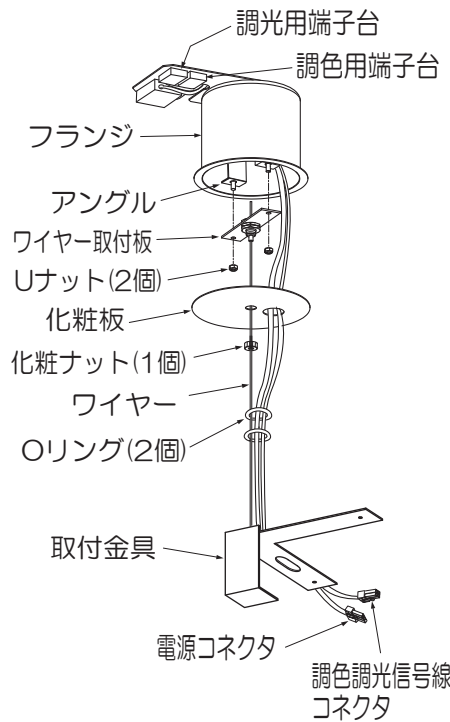
電源供給側コーナー用(PWM調光用)

LZA-93284



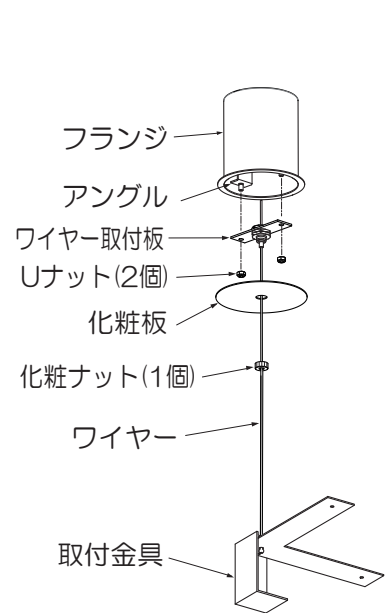
電源供給側コーナー用(調色調光用)

LZA-93285



中間連結部コーナー用(PWM調光・調色調光共通)

LZA-93286



あらかじめ専用信号線をご用意ください



※信号線は必ずシールド線をご使用ください。
調色用・調光用で各1本ずつをご用意ください。
送り配線をする場合は同様に各1本ずつご用意ください。

取付寸法

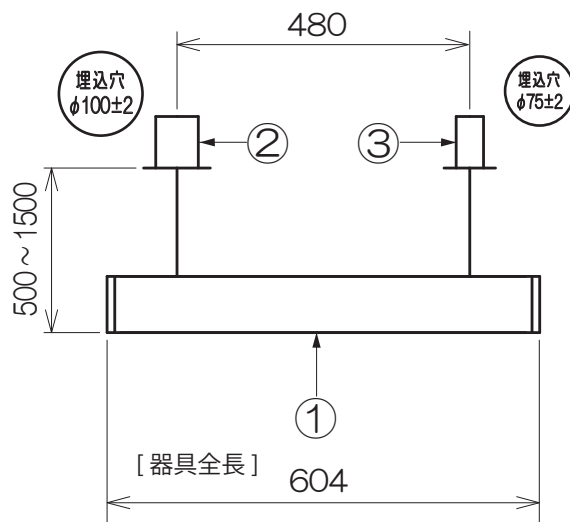
<吊下形 上配光 PWM 調光/調色調光 例>

単位：mm

単体

※ L600 タイプ 他の長さの器具は、各品番の取扱説明書の本体長、取付ピッチをご参照ください。

[取付ピッチ]



PWM 調光

①	本体(単体)	LZY-93247WS	1台
②	電源供給側 吊パーツ	LZA-93277	1台
③	端部用 吊パーツ	LZA-93279	1台

調色調光

①	本体(単体)	LZY-93247FS	1台
②	電源供給側 吊パーツ	LZA-93278	1台
③	端部用 吊パーツ	LZA-93279	1台

取付寸法

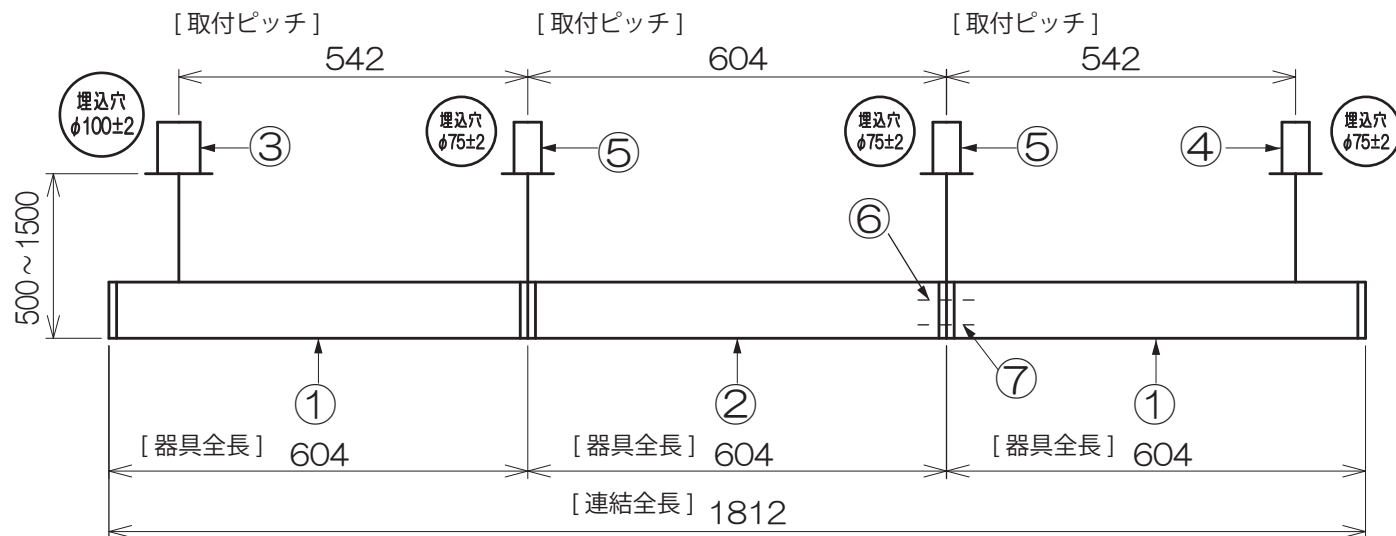
<吊下形 上配光 PWM 調光/調色調光 連結例>

単位：mm

連結例(直線)

※ L600 タイプを3連結する場合

他の器具の組合せは、各品番の取扱説明書の全長、取付ピッチをご参照ください。



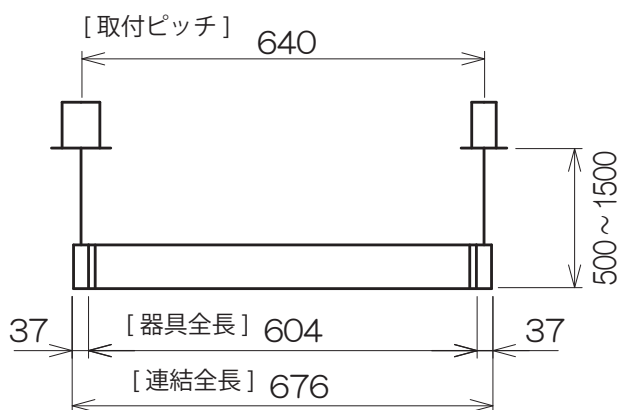
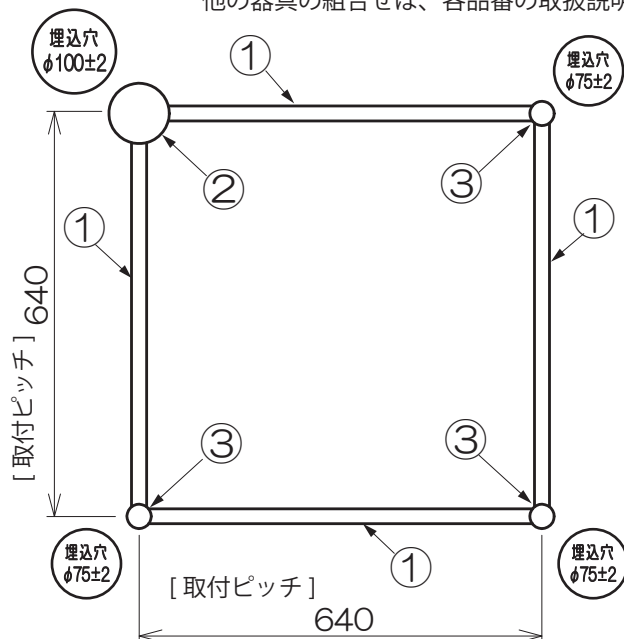
PWM 調光	①	本体・連結(端部)	LZY-93248WS	2台	⑤	中間部 吊パーツ	LZA-93280	2台
	②	本体・連結(中間)	LZY-93249WS	1台	⑥	電源接続ケーブル	LZA-93287	1台
	③	電源供給側 吊パーツ	LZA-93277	1台	⑦	信号線接続ケーブル	LZA-93288	1台
	④	端部用 吊パーツ	LZA-93279	1台				

調色調光	①	本体・連結(端部)	LZY-93248FS	2台	⑤	中間部 吊パーツ	LZA-93280	2台
	②	本体・連結(中間)	LZY-93249FS	1台	⑥	電源接続ケーブル	LZA-93287	1台
	③	電源供給側 吊パーツ	LZA-93278	1台	⑦	信号線接続ケーブル	LZA-93288	1台
	④	端部用 吊パーツ	LZA-93279	1台				

連結例(口字)

※ L600 タイプを口字に連結する場合

他の器具の組合せは、各品番の取扱説明書の全長、取付ピッチをご参照ください。



PWM 調光	①	本体・連結(中間)	LZY-93249WS	4台
	②	電源供給側コーナー用 吊パーツ	LZA-93284	1台
	③	端部コーナー用 吊パーツ	LZA-93286	3台

調色調光	①	本体・連結(中間)	LZY-93249FS	4台
	②	電源供給側コーナー用 吊パーツ	LZA-93285	1台
	③	端部コーナー用 吊パーツ	LZA-93286	3台

施工説明

電源供給側 吊パーツを取付ける場合

- 電源供給側(PWM調光用) LZA-93277
- 電源供給側(調色調光用) LZA-93278
- 電源供給側 コーナー用(PWM調光用) LZA-93284
- 電源供給側 コーナー用(調色調光用) LZA-93285

① 取付け前の注意事項について

- 器具重量に耐えられるよう、取付部の強度を確保してください。
- 取付面が充分乾燥してから器具を取付けてください。乾燥が不充分だと器具のメッキ部や塗装部が侵されたり、絶縁不良の原因となります。

⚠ 警告

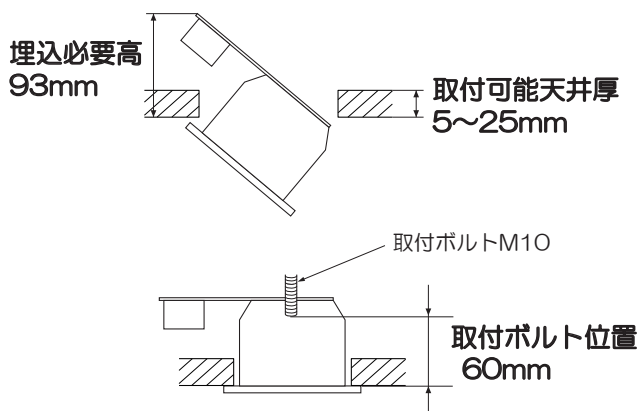
取付場所には充分な強度設計を行ってください。強度が不十分な場合、落下の原因となります。

② 天井面を確認する

- 埋込穴と埋込必要高、取付ボルト位置を確認してください。
- 取付ボルトは器具には付属していません。M10のものを別途ご用意ください。



単位：mm

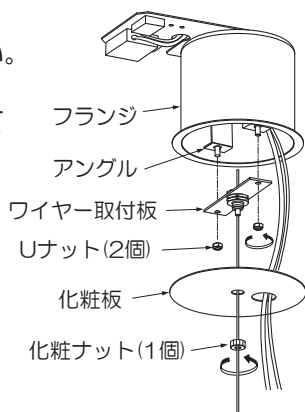


⚠ 警告

指定寸法以外の天井には取付けないでください。落下の原因となります。

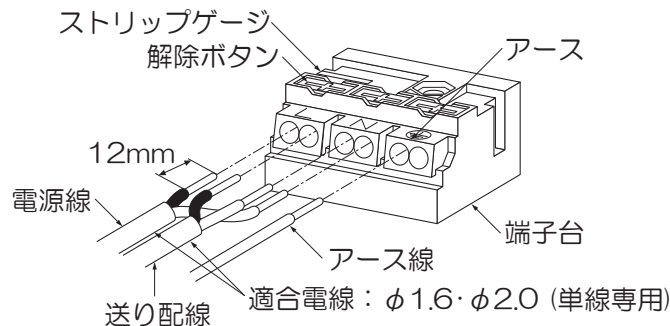
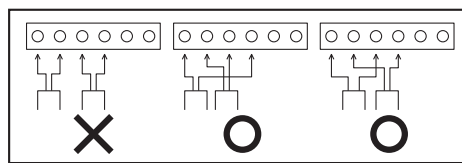
③ 化粧板、ワイヤー取付板を取外す

- 化粧ナットを取外して化粧板を取外してください。
- Uナット(2個)を取外してワイヤー取付板を取外してください。



④ 電源線を接続する(作業前、必ず電源を切る)

- 電源線を端子台に適切、確実に差し込んでください。



- 200V以上で使用する場合には必ずD種(第三種)接地工事を行ってください。

⚠ 警告

適合電線を使用し、確実に接続してください。接続が不完全な場合、火災の原因となります。

定格以外の電圧では使用しないでください。火災・感電の原因となります。

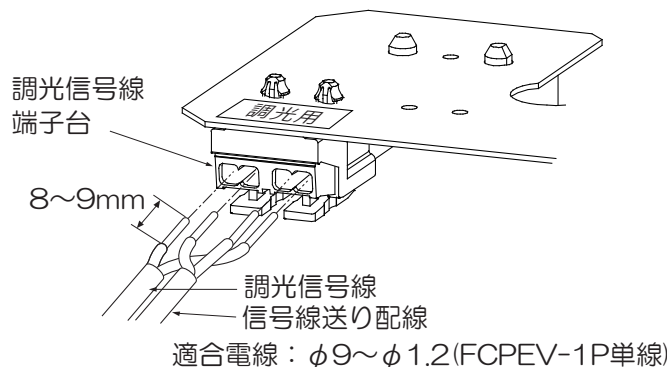
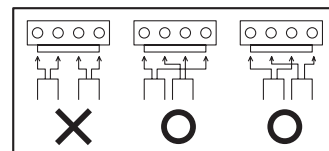
<電源線を取外す場合>

- ドライバー等で解除ボタンを押しながら、電源線を引き抜いてください。

⑤ 信号線を接続する(作業前、必ず電源を切る)

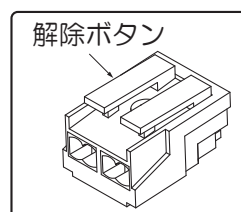
<PWM調光の場合>

- PWM調光信号線を端子台に適切、確実に差し込んでください。



<調光信号線を取外す場合>

- ドライバー等で解除ボタンを押しながら、信号線を引き抜いてください。



⚠ 警告

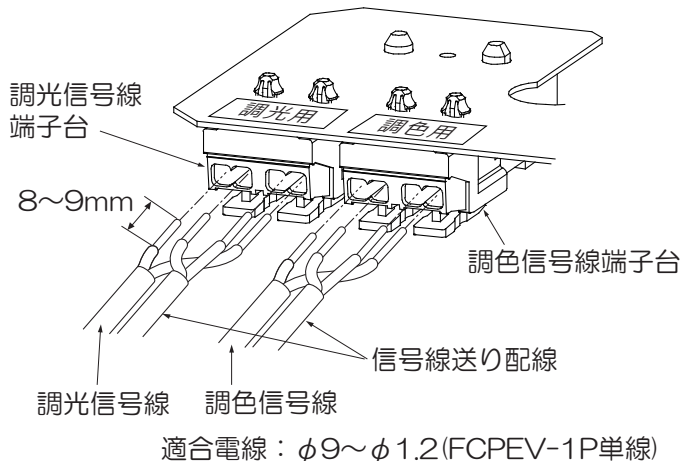
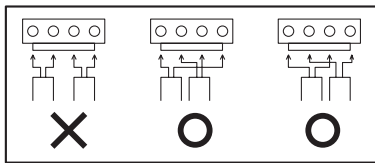
適合信号線を使用し、確実に接続してください。接続が不完全な場合、火災の原因となります。

定格以外の電圧では使用しないでください。火災・感電の原因となります。

施工説明

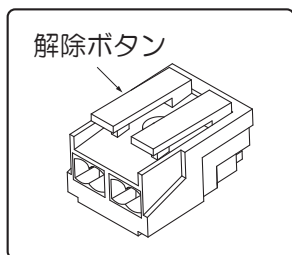
<調色調光の場合>

- 信号線を端子台に適切、確実に差し込んでください。



<信号線を取外す場合>

- ドライバー等で解除ボタンを押しながら、信号線を引き抜いてください。



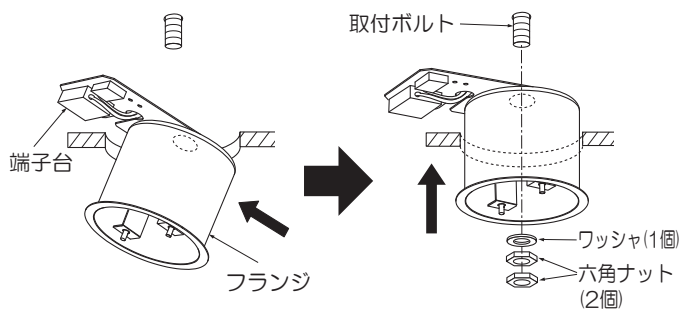
⚠ 警告

適合信号線を使用し、確実に接続してください。接続が不完全な場合、火災の原因となります。

定格以外の電圧では使用しないでください。火災・感電の原因となります。

⑥ フランジを取付ける

- フランジを端子台側より埋込穴に挿入し、水平に押し上げてください。
- 六角ナット(2個)、ワッシャ(1個)で、天井に施工された取付ボルトに取付けてください。
- ※六角ナット、ワッシャは器具には付属していません。M10のものを別途ご用意ください。

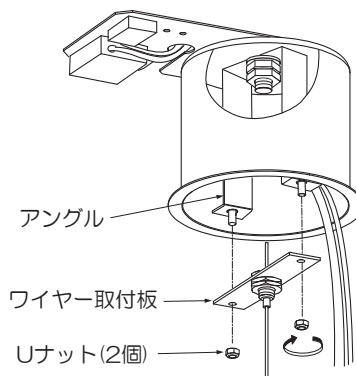


⚠ 警告

取付けが不完全な場合、落下、ガタツキの原因となります。

⑦ ワイヤー取付板を取付ける

- ワイヤー取付板をUナット(2個)でアングルに確実に取付け固定してください。

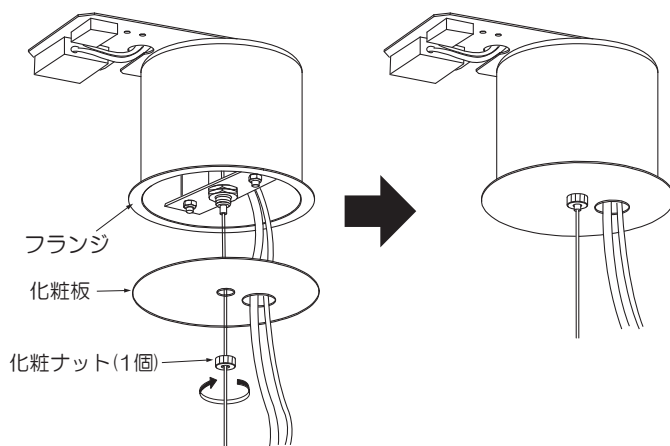


⚠ 注意

取付けが不完全な場合、落下やガタツキの原因となります。

⑧ 化粧板を取付ける

- 化粧板を化粧ナット(1個)でフランジに確実に取付け固定してください。



⚠ 注意

取付けが不完全な場合、落下やガタツキの原因となります。

⑨ 照明器具(別売)を取付ける

- 照明器具の取扱説明書に従って、照明器具を取付けてください。

施工説明

端部・中間連結部 吊パーツを取付ける場合

- 端部 (PWM調光・調色調光共通) LZA-93279
- 中間連結部 (PWM調光・調色調光共通) LZA-93280
- 中間連結部 コーナ-用 (PWM調光・調色調光共通) LZA-93286

1 取付け前の注意事項について

- 器具重量に耐えられるよう、取付部の強度を確保してください。
- 取付面が充分乾燥してから器具を取付けてください。乾燥が不充分だと器具のメッキ部や塗装部が侵されたり、絶縁不良の原因となります。

⚠ 警告

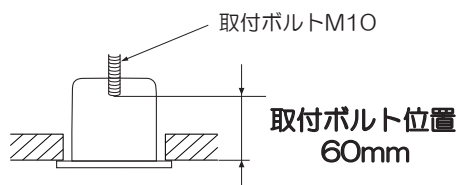
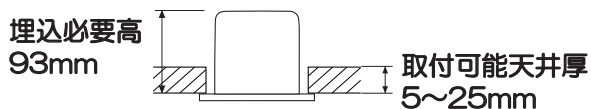
取付場所には充分な強度設計を行ってください。
強度が不十分な場合、落下の原因となります。

2 天井面を確認する

- 埋込穴と埋込必要高、取付ボルト位置を確認してください。
- 取付ボルトは器具には付属していません。M10のものを別途ご用意ください。



単位：mm

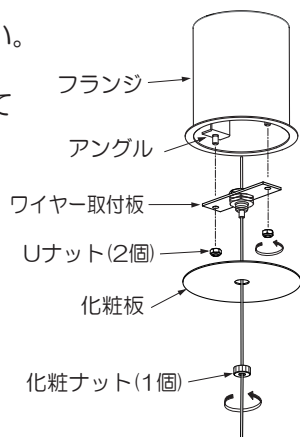


⚠ 警告

指定寸法以外の天井には取付けないでください。
落下の原因となります。

3 化粧板、ワイヤー取付板を取外す

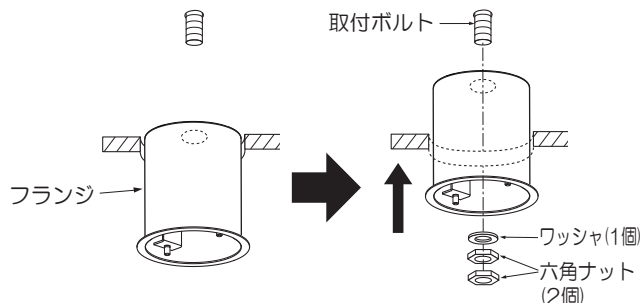
- 化粧ナットを取外して化粧板を取外してください。
- Uナット(2個)を取外してワイヤー取付板を取外してください。



4 フランジを取付ける

- フランジを埋込穴に挿入し、水平に押し上げてください。六角ナット(2個)、ワッシャ(1個)で、天井に施工された取付ボルトに取付けてください。

※六角ナット、ワッシャは器具には付属していません。
M10のものを別途ご用意ください。

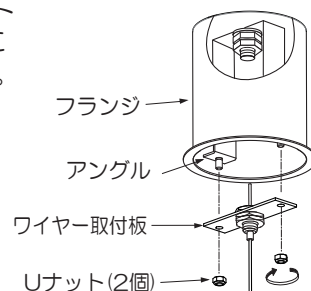


⚠ 警告

取付けが不完全な場合、落下、ガタツキの原因となります。

5 ワイヤー取付板を取付ける

- ワイヤー取付板をUナット(2個)でアングルに確実に取付け固定してください。

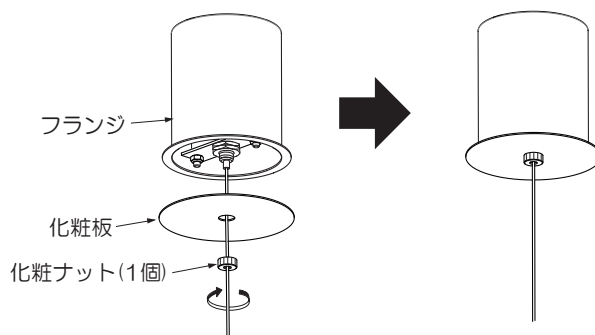


⚠ 注意

取付けが不完全な場合、落下やガタツキの原因となります。

6 化粧板を取付ける

- 化粧板を化粧ナット(1個)でフランジに確実に取付け固定してください。



⚠ 注意

取付けが不完全な場合、落下やガタツキの原因となります。

7 照明器具(別売)を取付ける

- 照明器具の取扱説明書に従って、照明器具を取付けてください。

ご使用に関して

〔ご注意〕

- 点灯時、消灯後には若干のきしみ音が発生することがありますが、異常ではありません。
- 器具に殺虫剤等をかけないでください。変質・変色の原因となります。

保証について

1. 保証について
この商品の保証期間は1年です。但し、消耗品は除きます。詳細は弊社カタログをご参照ください。
※保証期間の例外
24時間連続使用など、1日20時間以上の長時間使用の場合は、上記の半分の期間とします。
2. 保証書について
保証書が必要な場合は、下記「CSセンター」までお申し出ください。
3. 補修用性能部品の保有期間
弊社は照明器具の補修用性能部品を、製造打ち切り後最低6年間保有しています。補修用性能部品(同等の機能を有する代替品含む)とは、その製品の機能を維持するために必要な部品です。

点検とお手入れ方法

1. 明るく安全に使用するために6か月に1回程度、点検および清掃を行うことをおすすめします。

(1)点検項目

- ・LEDが切れていませんか。
- ・正常に点灯しますか。
- ・天井との取付部、各部品の合わせ目に異常なガタツキ、ゆるみはありませんか。
- ・可動部は異常なく動作しますか。
- ・異常な臭い、音、発熱はありませんか。

(2)清掃(安全のため、電源を切ってから行ってください。) 器具のお手入れは柔らかい布で軽く拭いてください。

- ・汚れがひどい場合は、薄めた中性洗剤を含ませた布をよく絞って拭き、洗剤が残らないように水を含ませた布で2度拭きした後、乾いた柔らかい布で仕上げてください。
- ・シンナー、ベンジン等の揮発性のものは使用しないでください。

2. 異常時の処置

異常を感じた場合は、速やかに電源を切って、販売店、工事店、または弊社「CSセンター」までお申し出ください。(部品等の取り替えは勝手にしないでください。)

商品についてのご相談は

CSセンター(0570)003-937(ナビダイヤル 全国共通)へご連絡ください。

受付時間(月～金曜)9:00～17:00 土・日・祝日、夏季、年末年始休業日は受付していません。