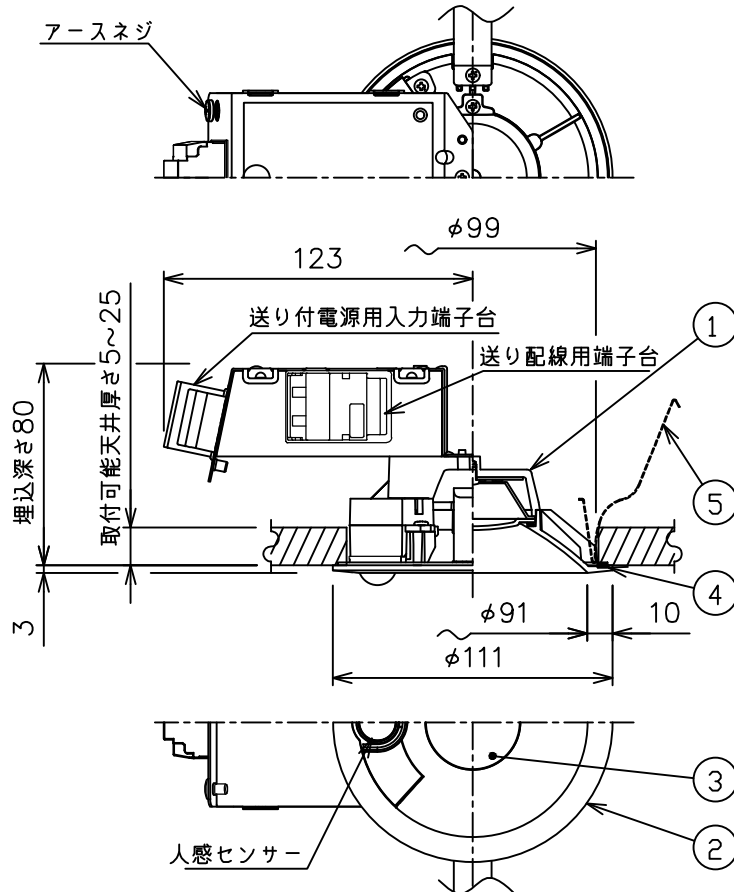
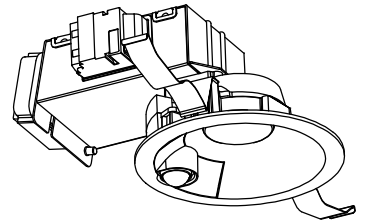


埋込六寸法



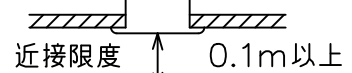
※配線図：2/2ページ参照

⚠ 安全に関するご注意

- この器具は、一般通常環境の屋内・屋外防雨形天井埋込兼用器具です。一般通常環境以外の所、浴室、サウナ風呂、湿気の多い所、傾斜天井壁面、床面では使用しないでください。落下・感電・火災の原因になります。
- 電源電圧は、定格電圧±6%内でご使用下さい。感電・火災の原因になります。
- この器具は(一社)日本照明工業会、断熱遮音施工用ダウンライトSB形適合品です。吹込用繊維質断熱材(JISA9523)およびマット敷工法で断熱施工された天井に使用できます。現地で断熱材を発泡させる工法、および特殊な断熱施工された天井には使用できません。火災の原因になります。



- 被照射面とは0.1m以上離してください。過熱による火災の原因となります。



- 一般に照明器具の寿命の目安は10年です。10年以上経過した照明器具は万一の経年劣化によるトラブルを考慮して、お早めに点検や取替えをお勧めします。
- ロックウール等のやわらかい天井には取り付けしないでください。天井材破損・器具落下などの原因となります。
- 凹凸のある天井に取り付けると気密性が損なわれる恐れがありますので、器具との設置面を平らに仕上げてください。
- 屋外天井施工時(軒下)は雨線内でご使用ください。
- 硫黄成分を含む温泉地など、腐食性ガスが発生する場所でのご使用は避けてください。
- 塩害地域には取り付けしないでください。早期に錆び・腐食等が生じ、落下、感電、火災の原因になります。
- ガス機器等の温度の高くなるものの上に取り付けしないでください。火災の原因になります。
- LEDにはバツキがあり、同一型番であっても商品ごとに発光色、明るさ、点灯時間が異なる場合があります。

本図面は2枚1組です (1/2)

定格光束	540Lm
LED照明器具の固有エネルギー消費効率	67.5Lm/W
LED光源寿命	50000時間

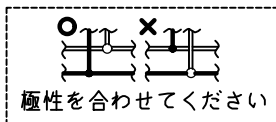
				機能 防雨用			特記事項 1/2照度角 60° 温度保護機能付 点灯照度調節機能付(暗・明・切) 点灯保持時間(3分・1分・8hタイマー) 調光器併用不可 送り点灯可能LED60VAまで 電球形蛍光灯10W形・15W形・25W形まで 蛍光灯インバータタイプ60Wまで 白熱灯60Wまで ※ロングラン機能付、連動不可の人感センサー付、調光器付、プルレス機能付器具は使用不可 人感センサー(連動ON/OFFタイプ)
No.	部品名	材質	備考	取付場所	電源接続	消費電力	
				屋内・屋外	送り付端子台	8 W	
				天井埋込兼用		定格電圧 100 V	
5	取付バネ	ステンレス板					
4	枠パッキン	EPT	黒			電気容量 15VA	
3	前面カバー	アクリル	乳白(マット)			LED付 LED8W 演色性 Ra83 電球色(2700K)	
2	枠	アルミダイカスト	黒塗装				
1	本体	アルミダイカスト					
				交換不可			
				器具重量	約 0.5 kg		

注意

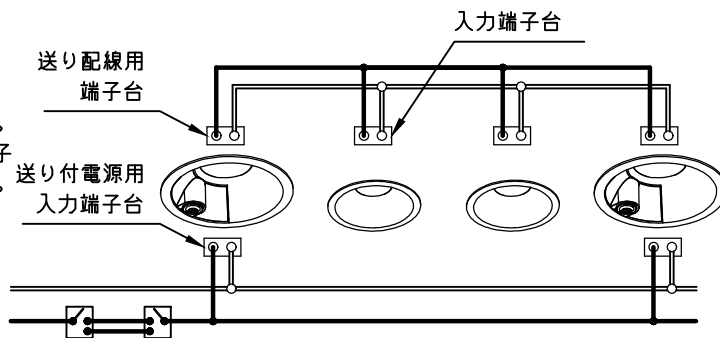
- 電源投入後(壁スイッチオン)、必ず約2分間LEDが点灯します。
LED点灯中は、周囲の明るさに関係なくセンサーは感知します。感知する度に点灯時間が延長します。
その後、設定したセンサーモードに切り替わります。
- 取付け高さが変わると感知範囲も変わります。
- 夏場など周囲温度が高い場所や、冬場で肌の露出が少ない場合など、感知しにくくなる事があります。
- 感知範囲内であっても、人が全く動かない場合は感知しません。
- センサーに向かって真正面より近づくと、感知距離が短くなる事があります。
- 人感センサーは、赤外線の変化(動き)を感知するものです。下記のような場合感知することがあります。
 - 感知範囲内に動物(犬や猫)が入った場合。
 - 感知範囲内にガスコンロなど大きな熱源がある場合。
 - 感知範囲内に風などでよくゆれるカーテンやふきんなどがある場合。
 - 人体感知レンズに直接蒸気などがあたる場合。

配線図

※ 送り配線用端子台は、連動する器具(センサーなし)の入力端子台へ配線してください。センサー付器具の電源入力端子台には配線しないでください。



極性を合わせてください

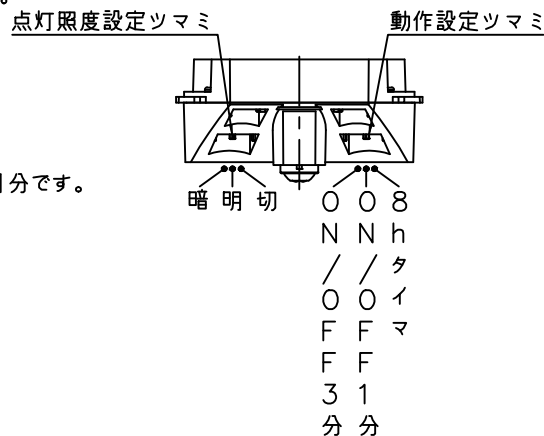


※ 多箇所感知する場合
センサー付ダウンライトは最大5台まで接続できます。但し、センサー付ダウンライトの接続台数にかかわらず連動する器具(センサーなし)は下記容量になります。

- LED60VAまで
- 電球形蛍光灯10W形・15W形・25W形3灯まで
- 蛍光灯インバータタイプ60Wまで
- 白熱灯60Wまで
- ※ ロングラン機能付、連動不可の人感センサー付、調光器付、ブルレス機能付器具は使用不可

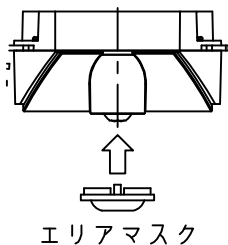
人感センサー

- この器具に付いている人感センサーは、点灯照度、動作設定の調節が可能です。
 - 点灯照度設定つまみにより、器具が点灯する周囲の明るさを選択することができます。
切を選択した場合、周囲の明るさに関係なく設定モード状態で点灯します。
 - 動作設定つまみにより、ON/OFF3分、ON/OFF1分、8hタイマーの3つのセンサーモードが設定できます。
 - 点灯保持時間(感知範囲から人が離れた後、消灯するまでの時間)は3分または1分です。
- 周囲の照度が設定照度以下になった時、センサー作動状態となり、感知範囲内に人が入ると全灯状態になります。
又、感知範囲内で人が動いている間は全灯し続け、人がいなくなったり静止すると点灯保持時間後、消灯で待機します。
- 周囲の照度が設定照度以上の時は点灯しません。
- 送り配線用端子台に接続している器具は本器具と同様の動作をします。

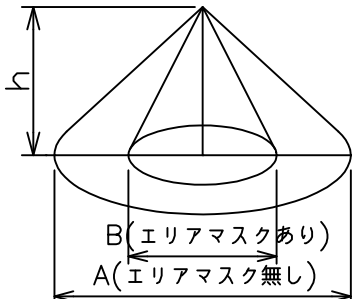


感知範囲

・下図の範囲内に人が入ると感知し、器具が点灯します。



エリアマスク



(m)		
h	A	B
2	5	2
2.5	6	2.5
3	7	3

連続点灯をする場合 (強制ON機能)

- 電源がONの状態、約3秒以内にOFF→ON→OFF→ONにすると約1時間器具は全灯しつづけ、その後、元の設定状態に戻ります。

電源がONの状態



約3秒以内に電源をOFF→ON→OFF→ONにする

約1時間全灯

約1時間後
⇒元の設定状態に戻ります

本図面は2枚1組です (2/2)

※ 上記スイッチ操作を行うと約1時間連続点灯します。

※ 強制点灯中でも約4~5分間照度が設定より明るいとき消灯し、元の設定に戻ります。

峠田 曾川 ⑨