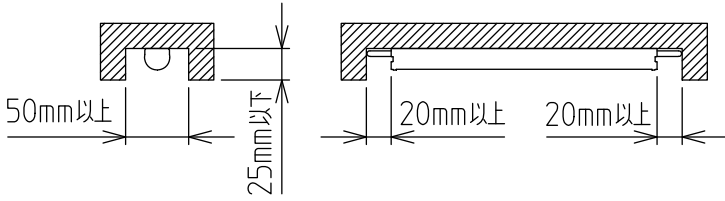
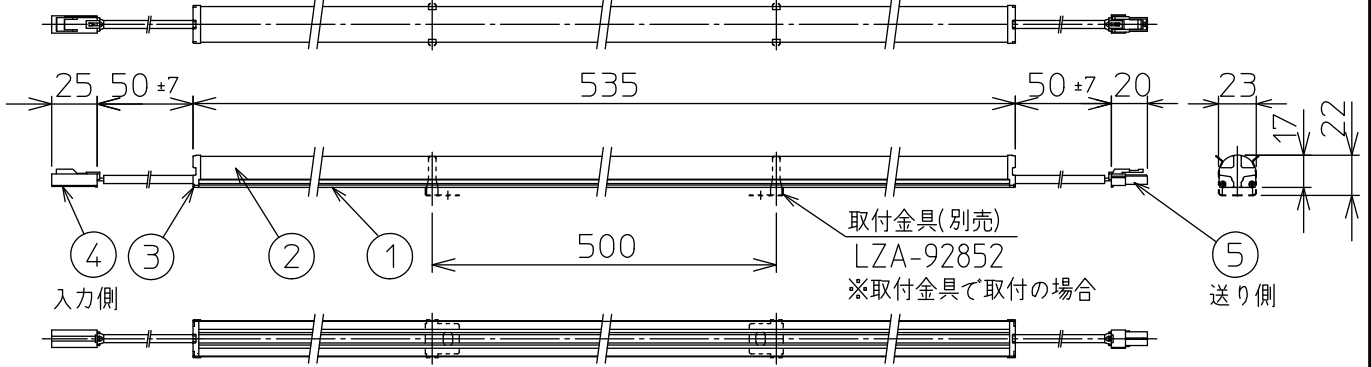
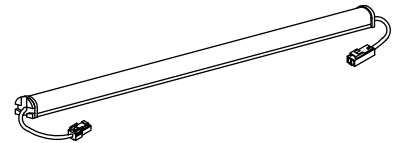


姿図

最小施工寸法 *下記施工条件を守って施工してください。



*壁面取付時縦長付けでは使用できません。



取付金具(別売)
LZA-92852

*取付金具で取付の場合

ネオジウム磁石取付位置



*磁石取付の場合は、均一でフラットな金属面に取付けてください。
金属面がない場合は、別売のマグネット取付金具をご使用ください。

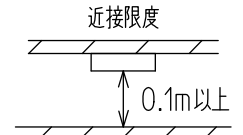
ネオジウム磁石(4ヶ所)
40mmX5mm

グリーン購入法適合

定格光束	1020Lm
LED照明器具の固有エネルギー消費効率	92.7Lm/W
LEDモジュール寿命	40000時間

安全に関するご注意

- この器具は、一般通常環境の屋内什器取付専用器具です。一般通常環境以外の所、屋外、湿気が多い所、水気のかかる所では使用しないでください。落下・感電・火災の原因になります。
- 電源電圧は、定格電圧±6%以内で使用ください。感電・火災の原因になります。
- 被照射面とは0.1m以上離してください。過熱による火災の原因になります。



適合電源(別売)一覧

タイプ	品番	連結可能台数	入力電圧	消費電力	電気容量
L5400 ~L3300用	(非調光) LZA-92398 (PWM調光) LZA-92401	10~6台	100/200/242V	(10台連結時) 89/86/87W (6台連結時) 54/54/54W	(10台連結時) 90/88/89VA (6台連結時) 55/55/58VA
L3300 ~L2100用	(非調光) LZA-92397 (PWM調光) LZA-92400	6~4台	100/200/242V	(6台連結時) 53/52/52W (4台連結時) 36/36/36W	(6台連結時) 53/53/54VA (4台連結時) 36/36/39VA
L1800 ~L600用	(非調光) LZA-92396 (PWM調光) LZA-92399	3~1台	100/200/242V	(3台連結時) 28/28/28W (1台連結時) 11/12/12W	(3台連結時) 28/28/29VA (1台連結時) 12/13/15VA

No.	部品名	材質	備考	機能	一般用	特記事項
7				取付場所	屋内 什器取付専用	取付位置 天面・壁面(横長付)・底面付兼用 ※別売部品 マグネット取付用金具(LZA-92853) 取付ホルダー(LZA-92852) 延長ケーブル(LZA-91322) (注)連結最終の送り側コネクタに 終端コネクタ(別売電源に付属) を接続しないと点灯しません。 スイッチ無し
6				電源接続	コネクタ	
5	送り側コネクタ	ナイロン66		消費電力	11 W 定格電圧 - V	
4	入力側コネクタ	ナイロン66		電気容量	適合電源(別売)一覧を参照	
3	エンドキャップ	ポリカーボネート	乳白	LED 付 交換不可	LED11W 演色性 Ra93 電球色(2700K)	
2	カバー	ポリカーボネート	乳白			
1	本体	アルミ型材	シルバーアルマイト			
				器具重量	約 0.1 kg	谷口 藤山 ④