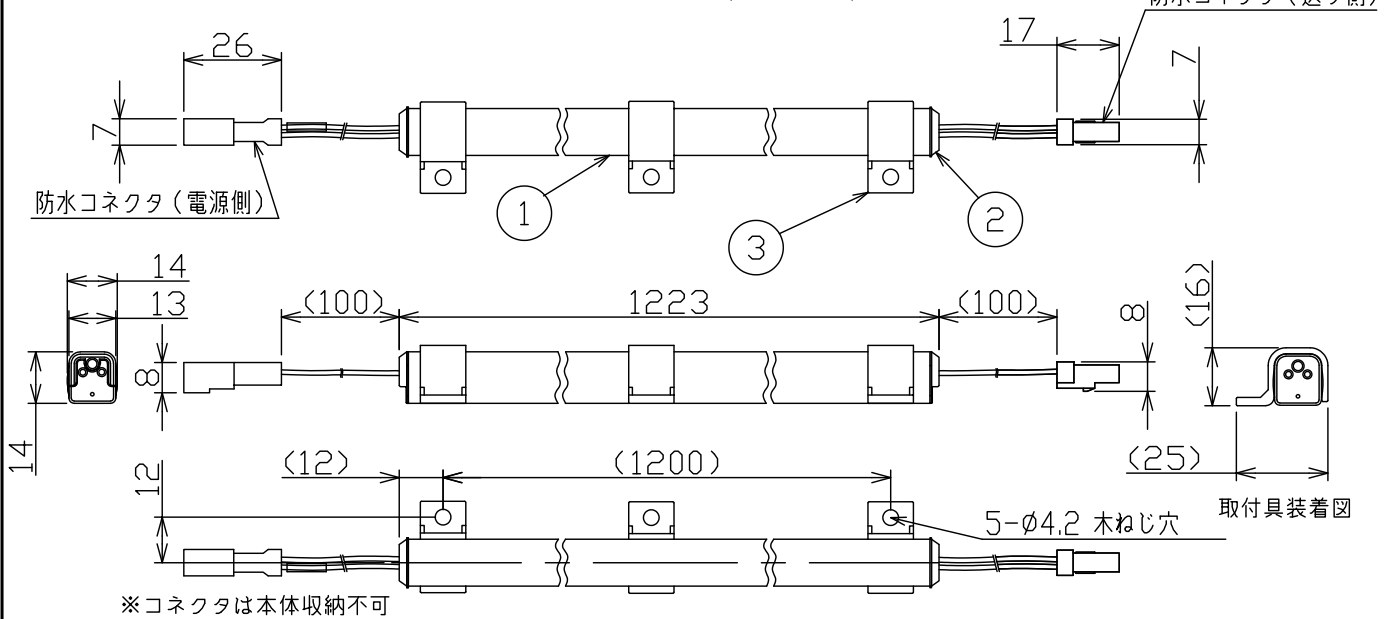
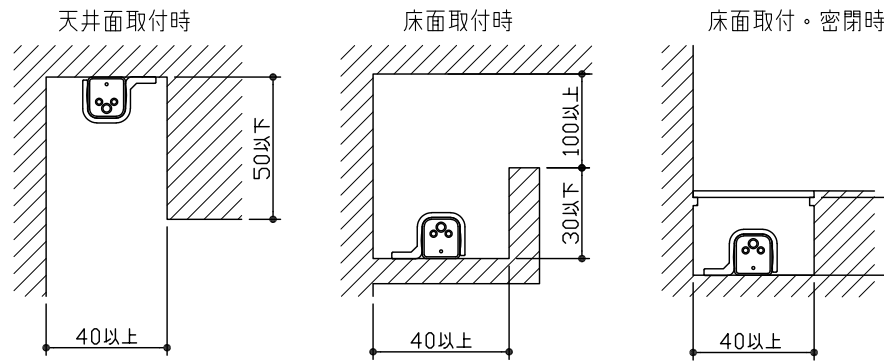


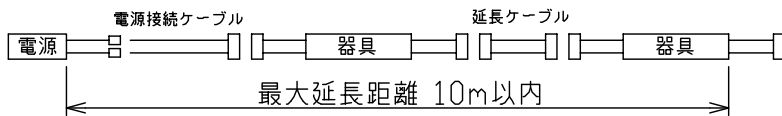
最小施工寸法・・・下記寸法は温度性能を満たす為に必要な寸法です。(光の広がりやを考慮した寸法ではありません。)
 単位: mm 施工の際は器具取付が容易に行えるようにご配慮ください。

姿図



取付部

最大延長距離について



⚠️ 安全に関するご注意

- LEDにはバツキがあり、同一型番であっても商品毎に発光色、明るさ、点灯時間(始動時間)が異なることがあります。
- この器具は、一般通常環境の屋外防雨形天井付、壁付、床付兼用器具です。一般通常環境以外の所、サウナ風呂、業務用浴室では使用しないでください。落下・感電・火災の原因になります。
- 冠水するおそれのある場所には使用しないでください。感電・火災の原因になります。
- 電源は、DC24V専用です。適合電源をご使用ください。感電・火災の原因になります。
- 電源は、接続長さ・電流量をご確認の上、適合電源でご使用ください。感電・火災の原因になります。
- この器具は木ねじ取付専用器具です。必ず木ねじ(5本)で補強材のある位置に取付けてください。落下の原因になります。

定格光束	1100Lm
LED照明器具の固有エネルギー消費効率	114.5Lm/W
LED光源寿命	40000時間

			機能	防雨・防湿用	特記事項	
7			取付場所	屋外 天井付・壁付(横向)・床付兼用	● DC24V専用	
6			電源接続	コネクタ	● 連結用	
5			消費電力	9.6W	定格電圧	DC24V
4			電気容量	9.6VA	● 直列連結最大10mまで	
3	取付具	ポリカーボネート	LED付交換不可	LED 9.6W 演色性 Ra82 昼白色(5000K)	● 直流電源装置が別途必要です。	
2	エンドキャップ	ポリカーボネート			● 電源装置別売(DP-40172)(屋外用・非調光)	
1	ケース	ポリカーボネート			● 電源装置別売(DP-39105)(屋内用・非調光)	
			器具重量	約 0.11kg	● ※適合電源装置の仕様図を必ずご覧ください。	
					● 電源接続ケーブル別売(DP-40169)	
					● 延長ケーブル別売(DP-40170)	
					● 調光ドライバ別売(LZA-39105、40172使用時)	
					スイッチ無し	
No.	部品名	材質	備考	器具重量	約 0.11kg	峠田 森 ④