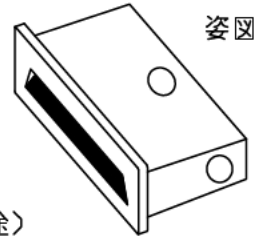


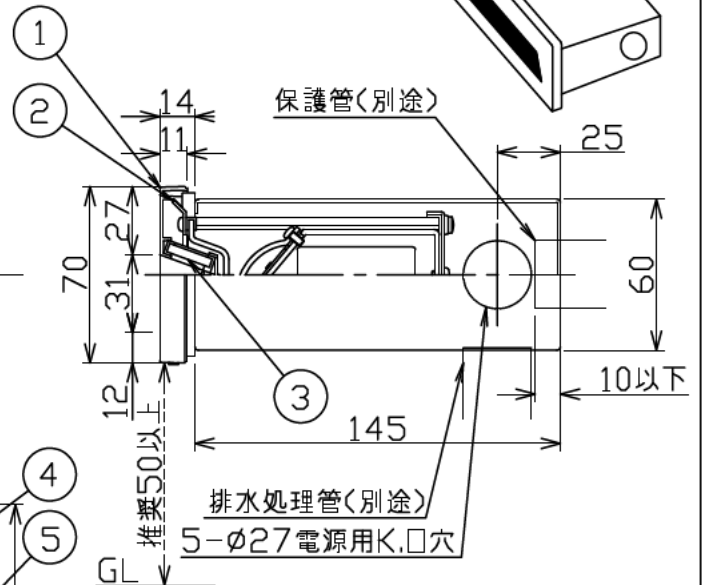
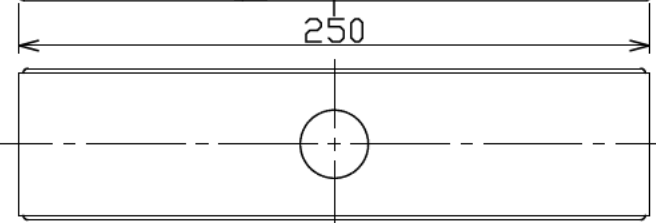
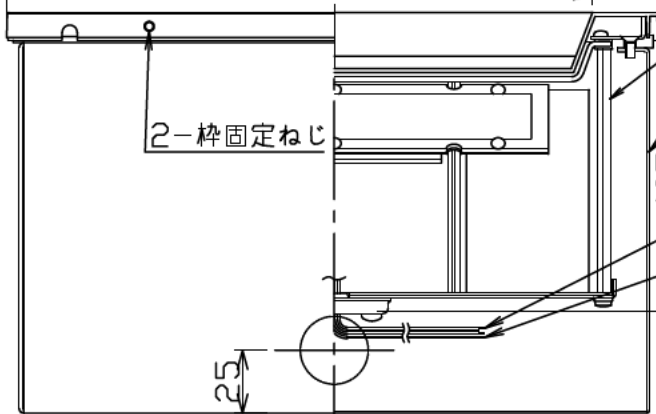
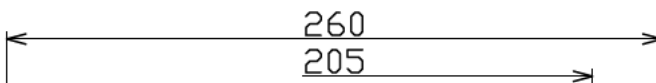
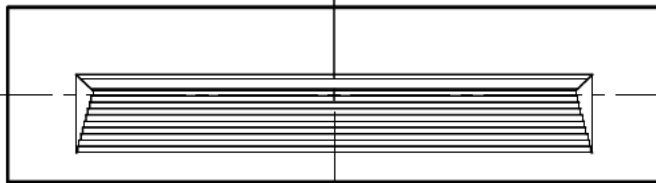
H60×W250×D145

重耐塩仕様

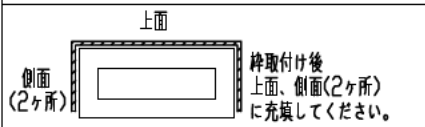
埋込BOX寸法



姿図



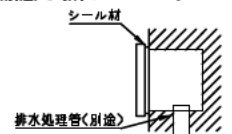
### シール材の充填位置



定格光束	42Lm
LED照明器具の固有エネルギー消費効率	5.6Lm/W
LED光源寿命	40000時間

### 安全に関するご注意

- この器具は、重耐塩地域を含む、一般通常環境の屋外防雨形壁埋込専用器具です。一般通常環境以外の所、天井面、傾斜天井、浴室、サウナ風呂、湿気の多い所では使用しないでください。落下・感電・火災の原因になります。
- 埋込ボックス取付専用です。付属の埋込ボックスを使用してください。
- 埋込ボックス内に水が溜まらないよう、排水処理管(別途)を取付けてください。
- 器具の取付後、枠の上面、側面(2箇所)にシール材を充填してください。



### 使用上のご注意

- 埋込ボックスをコンクリート流し込みで施工する場合には、ボックス内に変形防止用の補強材などを挿入し、変形を防いでください。  
※ボックスが変形すると本体の取付が出来ません。
- 電源電圧は、定格電圧±6%以内でご使用ください。

No.	部品名	材質	備考	機能	防雨・防湿用	特記事項
7				取付場所	屋外 壁面埋込専用	埋込ボックス付 調光器併用不可 防水・防塵性能: IP65 (灯具部)
6				電源接続	□出線	
5	埋込ボックス	ステンレス		消費電力	7.5 W 定格電圧 100 V	
4	本体	アルミ型材		電気容量	16VA	
3	パネル	アクリル	乳白	LED付 交換不可	LED7.5W 演色性 Ra83 昼白色(5000K)	スイッチ無し
2	取付板	ステンレス				
1	枠	アルミダイカスト	ステンカラー色塗装	器具重量	約 2.0 kg	⑦