

取扱説明書

保管用
施工説明付き

(LED防雨形スポットライト)

※対象品番は仕様欄をご参照ください。

お客様へ

このたびは、大光電機製品をお買い上げいただき、まことにありがとうございます。
本説明書をよくお読みのうえ、正しく安全にお使いください。
ご使用前に「安全上のご注意」を必ずお読みください。
施工には電気工事士の資格が必要です。必ず販売店・工事店にご依頼ください。
本説明書は大切に保管してください。



●安全上のご注意





必ずお守りください。

●人への危害、財産の損害を防止するため、必ずお守りいただくことを説明します。

■誤った使い方をしたときに生じる危害や損害の程度を区分して説明しています。

■お守りいただく内容を、次の図記号で説明しています。(下図は図記号の一例です。)

	警告	「死亡や重傷を負うおそれがある内容」です。
	注意	「傷害を負うことや、財産の損害が発生するおそれがある内容」です。

		実行しなければならない内容です。
		してはいけない内容です。

警告



厳守

●異常を感じた場合、速やかに電源を切る
火災・感電の原因となります。異常がおさまったことを確認したのち、工事店、お買い上げの販売店または弊社「CSセンター」にご相談ください。



禁止

●器具の真下にストーブ等の温度の高くなるものを置かない
火災の原因となります。



禁止

●器具に荷重をかけたり、布や紙等の可燃物で覆わない
火災・感電・落下の原因となります。



分解禁止

●器具の改造、部品の変更は行わない
火災・感電・落下等の原因となります。

注意



厳守

●照明器具には寿命があります。
設置して8～10年経つと、外観に異常がなくても内部の劣化が進行しています。点検・交換してください。
※使用条件は周囲温度30℃、1日10時間点灯、年間3000時間点灯。
周囲温度が高い場合、点灯時間が長い場合は、寿命が短くなります。
●3年に1回は、工事店等の専門家による点検をお受けください。
点検せずに長時間使い続けると、まれに、発煙、発火、感電等に至るおそれがあります。



厳守

●お手入れの際は電源を切る
通電状態で行うと感電の原因となります。
●器具の取外しは工事店、販売店に依頼する
器具の取外しには資格が必要です。



禁止

●器具に直射日光が当たる状態で点灯させない
温度上昇による器具の短寿命・一時的な明るさ低下・不点灯の原因となります。



接触禁止

●LEDを直視しない
目に悪影響を及ぼすおそれがあります。

●点灯中や消灯直後は器具にさわらない
やけどの原因となります。

施工説明

工事店様へ

施工前によくお読みのうえ、正しく施工してください。
本説明書は必ずお客様にお渡しください。

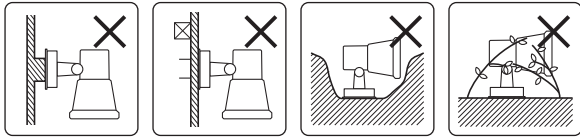
●安全上のご注意

必ずお守りください。

⚠ 警告

●取付面

- 指定場所以外には取付けない
火災・感電・落下の原因となります。
- ※この器具は天井・壁面・床面取付兼用です。



不安定な場所
パッキンより
小さい取付面

補強のない
取付面

水のたまる
くぼ地

草木で器具が
覆われる場所



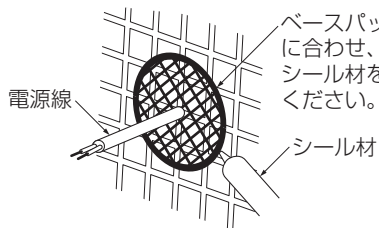
厳守

- 湿気が多い場所や浴室・サウナでは使用しない
火災・感電の原因となります。
- ※この器具は防雨形器具です。
- 塩害地域には取付けない
早期に錆・腐食等が生じ、火災・感電・落下の原因となります。
- ※この器具は耐塩仕様ではありません。
- 取付面の強度を確保する
取付面が強度不足の場合、落下の原因となります。
- 取付座を指定寸法の取付面に確実に取付ける
落下の原因となります。

- ベースパッキンの大きさ以上の平らな取付面に取付ける
- 凹凸のある取付面の場合は、シール材でベースパッキンより大きめの平らな面に仕上げる
凹凸面にそのまま取付けると防水性能が損われ、火災・感電・故障の原因となります。



禁止



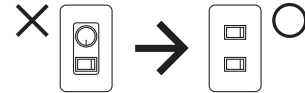
- ガス機器等の温度の高くなるものの上に取付けない
火災の原因となります。

●壁スイッチ

- 調光機能が付いた壁スイッチの場合は、一般の入切用スイッチに交換する
火災の原因となります。
- ※調光器の取外しが必要です。



厳守



●その他

- 取付けは器具本体表示または本説明書に従って確実に
行う
取付けに不備があると、火災・感電・落下・絶縁不良・漏電の原因となります。
- 交流100ボルトまたは200ボルトまたは242ボルトで使用する
過電圧を加えると過熱し、火災・感電の原因となります。
- 器具表示の指定方向に取付ける
指定方向以外に取付けた場合、火災・落下の原因となります。
- 電源線と口出し線は確実に結線し、必ず絶縁・防水処理を行う
処理が不完全な場合、火災・感電・絶縁不良・漏電の原因となります。
- 取付けの際、電源線を器具ではさまない
取付けに不備があると、火災・感電の原因となります。



厳守



アース工事

- アース工事は、電気設備の技術基準に従って確実に
行う
アースが不完全な場合、感電の原因となります。

⚠ 注意



禁止

- 取付面が充分乾燥してから器具を取付ける
乾燥が不十分な場合、器具のメッキ部や塗装部が侵されたり、絶縁不良の原因となります。



禁止

- メタルラス張り、ワイヤラス張りまたは金属板張りの取付面に器具を取付ける場合は、取付面と器具の金属部とを電氣的に絶縁する必要があるため、別売の絶縁台を使用する
漏電した場合、火災の原因となります。

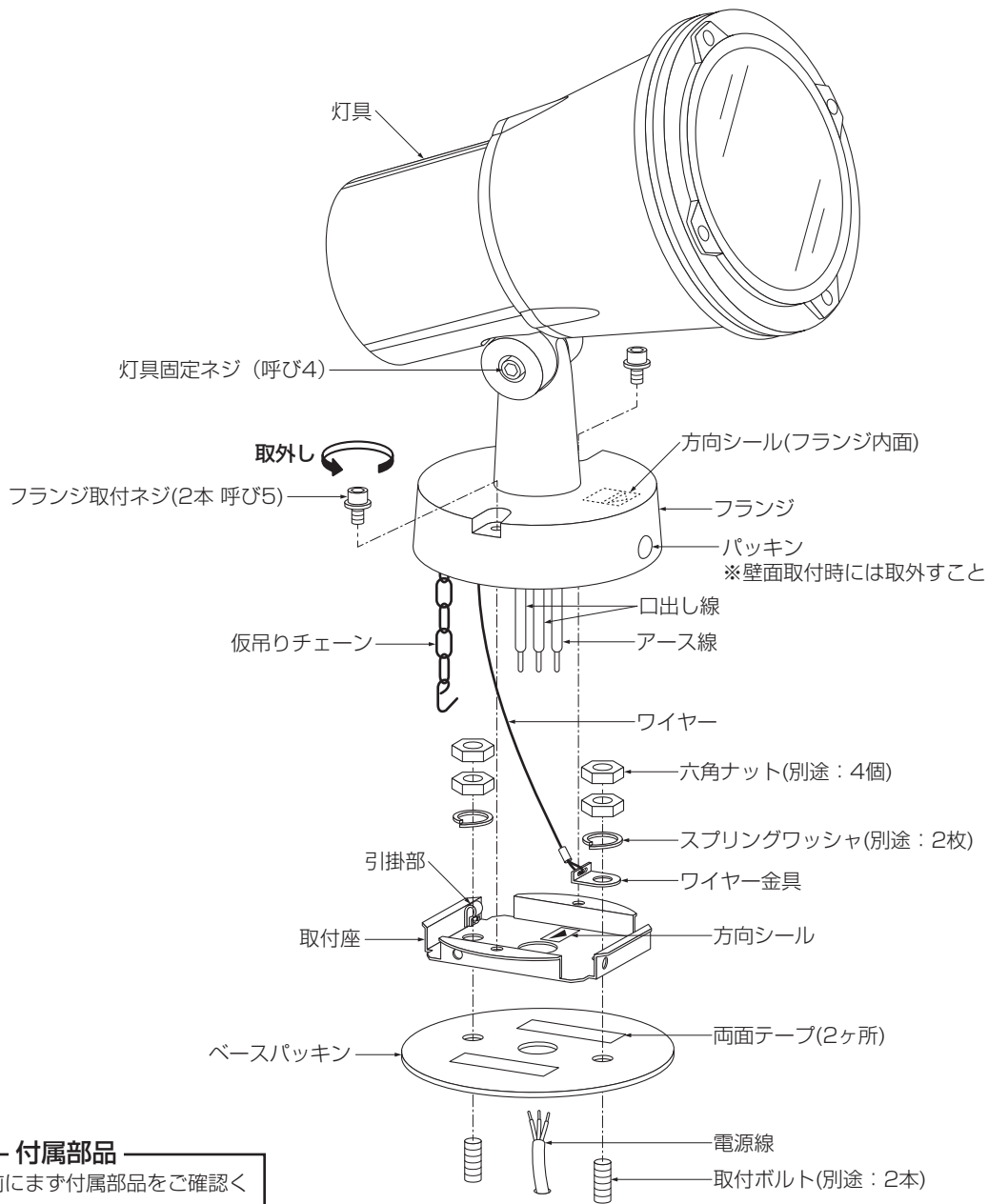
●各部のなまえと取付けかた

安全のため、電源を切ってから行ってください。

※下図は、簡略した図です。

取付け前の準備

- 六角レンチ(呼び5)でフランジ取付ネジ(2本)を取外し、フランジから取付座を取外す。
- ベースパッキンの両面テープ(2ヶ所)の剥離紙をはがし、取付座に貼り付ける。



付属部品

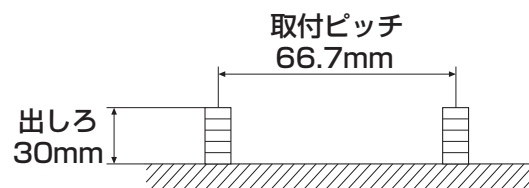
取付けする前にまず付属部品をご確認ください

- 六角レンチ (呼び5・呼び4) 各1本



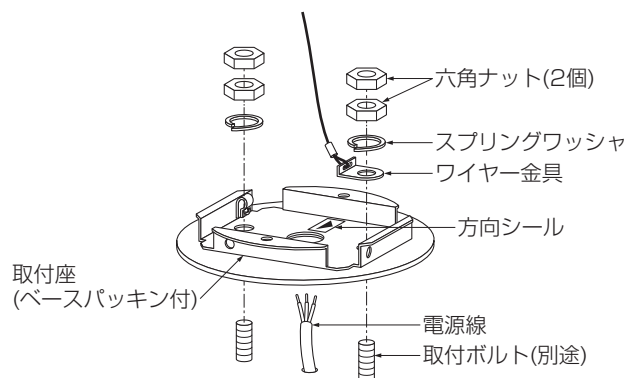
1 取付面を確認する

- 取付ボルトの取付ピッチ、出しろを確認する。
- ※取付ボルトは器具には付属していません。M10のものを別途ご用意ください。



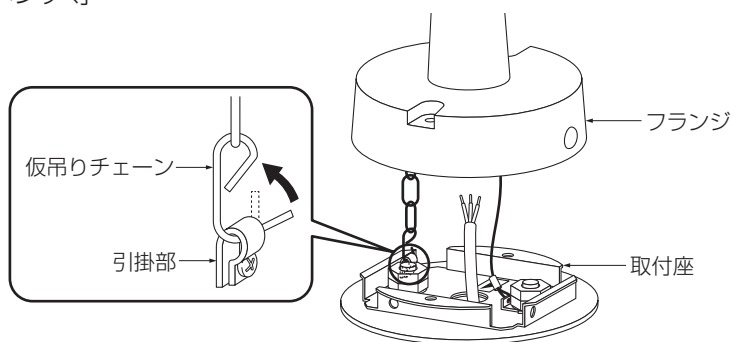
2) 取付座を取付ける

- 取付座に電源線を通し、取付座を取付ボルトにセットする。
 - どちらかの取付ボルトにワイヤー金具をセットし、それぞれスプリングワッシャ、六角ナット(2個)で確実に締め付け固定する。
- ※壁面取付けの場合は、方向シールが下向きになるように取付けてください。
- ※スプリングワッシャ、六角ナットは器具には付属していません。M10のものを別途ご用意ください。



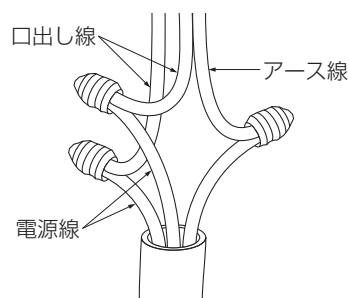
3) 仮吊りチェーンを取付ける

- 仮吊りチェーンを取付座の引掛部に取付け、ペンチ等ではさんで締め付ける。



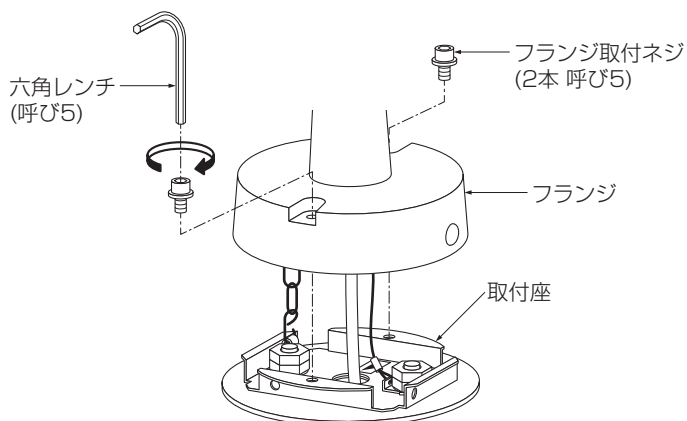
4) 電源線を接続する

- 電源線と口出し線を確実に結線し、必ず絶縁・防水処理を行ってください。
- アース線を使用し、必ずD種(第三種)接地工事を行ってください。

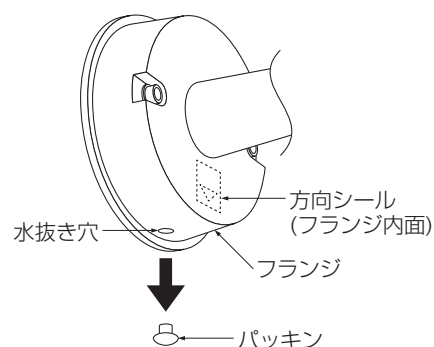


5) フランジを取付ける

- フランジを取付座にセットし、六角レンチ(呼び5)でフランジ取付ネジ(2本 呼び5)で確実に締め付け固定する。
- ※壁面取付けの場合は、フランジ内面の方向シールに従って取付け、パッキンを必ず取外してください。

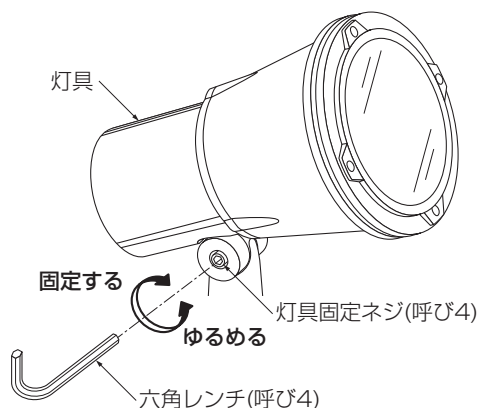


<壁面取付けの場合>

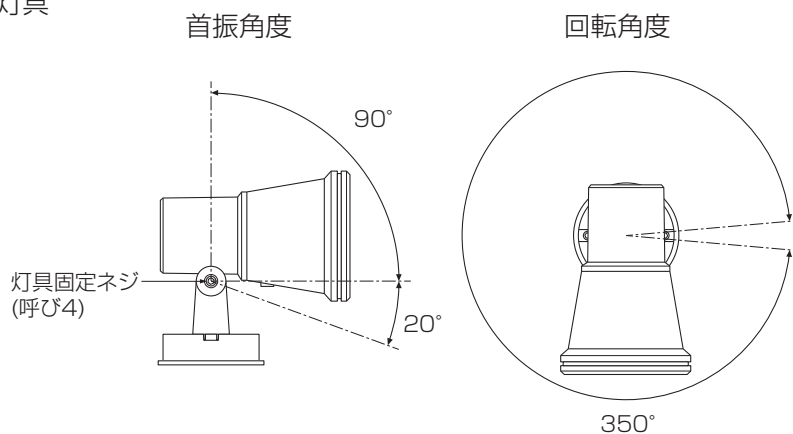


⑥ 灯具の角度調整

- 六角レンチ(呼び4)で灯具固定ネジをゆるめ、灯具を任意の位置まで可動させ、六角レンチ(呼び4)で灯具固定ネジを締め込み、灯具を固定する。



●灯具可動範囲



⚠ 注意

他の器具を照射しないでください。照射の際の熱により、焼損・故障の原因となります。

⑦ オプション(別売)を取付ける

<フード・取付枠を使用する場合>

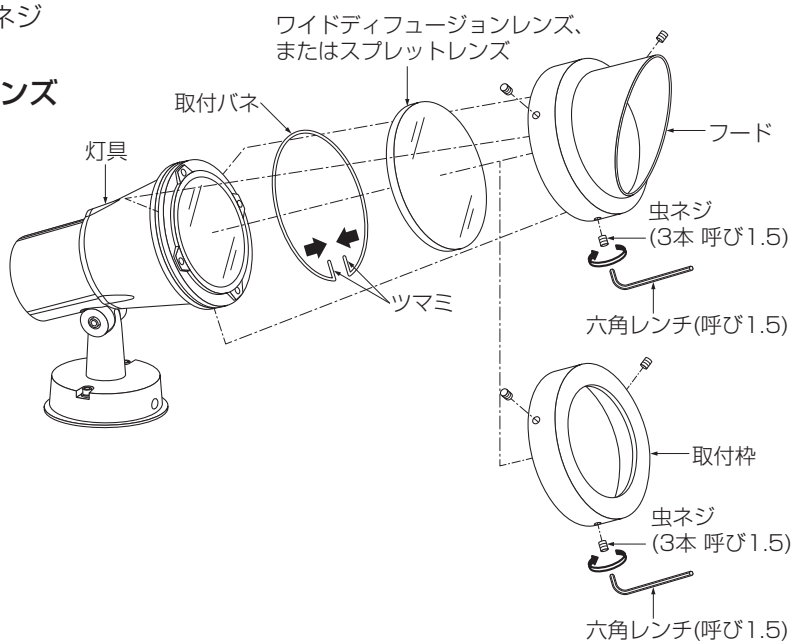
- フード(または取付枠)を灯具にセットし、フード(または取付枠)に付属の六角レンチ(呼び1.5)で虫ネジ(3本)を確実に締め付け固定する。

<ワイドディフュージョンレンズ・スプレッドレンズを使用する場合>

- レンズをフード(または取付枠)にセットし、レンズに付属の取付バネのツマミを矢印方向につまみ、フード(または取付枠)に確実に取付ける。
- 上記のフード・取付枠を使用する場合を参照し、フード(または取付枠)を灯具に取付ける。

<壁付用アーム・スパイクを使用する場合>

- 壁付用アーム、スパイクの取扱説明書に従って確実に取付ける。



●ご使用上に関するお知らせ

故障や異常ではありません。

【器具自体の留意点】

- LEDはバラツキがあるため、同一品番でも商品ごとに発光色、明るさが異なる場合があります。
- LEDが点灯しない場合は電源を切り、工事店、お買い上げの販売店または弊社「CSセンター」にご相談ください。
- LED光源は、通常のランプのようにお客様自身でのお取替えはできません。

【周囲の影響】

器具の近くで使用すると以下の現象がまれにあります。

- ラジオやテレビ等の音響・映像機器への雑音。
- リモコン機器(シャッター等)のリモコンが動作しにくくなる。
- トランシーバやラジコンのコントローラ等の無線機により器具が点滅する。

●点検とお手入れについて

安全のため、電源を切ってから行ってください。

- 明るく安全に使用するために6ヶ月に1回程度、点検および清掃を行うことをおすすめします。
 - ・LEDが切れていませんか。
 - ・正常に点灯しますか。
 - ・取付面との取付部、各部品の合わせ目に異常なガタツキ、ゆるみはありませんか。
 - ・可動部は異常なく動作しますか。
 - ・異常な臭い、音、発熱はありませんか。
- 汚れがひどい場合は、薄めた中性洗剤を含ませた布をよく絞って拭き、洗剤が残らないように水を含ませた布で2度拭きした後、乾いた柔らかい布で仕上げてください。
 - ※シンナー、ベンジン等の揮発性のもので拭いたり、殺虫剤をかけたりしないでください。変色・破損の原因となります。

●仕様

品番は器具のラベルをご参照ください。

品番	配光	定格電圧	周波数	消費電力	入力電流			LED	本体
LZW-60711NBE	1/2照度角 11°	交流 100/200/242V 兼用	50/60 Hz共用	21W	0.22A (100V時)	0.11A (200V時)	0.09A (242V時)	白色(4000K)	黒塗装
LZW-60711NSE									シルバー塗装
LZW-60711YBE								電球色(3000K)	黒塗装
LZW-60711YSE									シルバー塗装
LZW-60712NBE	1/2照度角 35°							白色(4000K)	黒塗装
LZW-60712NSE									シルバー塗装
LZW-60712YBE								電球色(3000K)	黒塗装
LZW-60712YSE									シルバー塗装

- LED光源寿命は、40,000時間です。(照明器具の寿命とは異なります。) 光源の寿命は、点灯しなくなるまでの総点灯時間または全光束が点灯初期の70%に下がるまでの総点灯時間のいずれか短い時間を推定したものです。

<別売部品>

品名	品番(色)
フード	LZA-90750(ブラック)・LZA-90751(シルバー)
取付枠	LZA-90759(ブラック)・LZA-90760(シルバー)
ワイドディフュージョンレンズ	LZA-90755
スプレッドレンズ	LZA-90764
壁付用アーム	LZA-90746(ブラック)・LZA-90747(シルバー)
スパイク	LZA-91340

●保証について

- この商品の保証期間は3年です。但し、消耗品は除きます。詳細は弊社カタログをご参照ください。
 - ※保証期間の例外
24時間連続使用など、1日20時間以上の長時間使用の場合は、上記の半分の期間とします。
- 保証書について
保証書が必要な場合は、弊社「CSセンター」までお申し出ください。
- 補修用性能部品の保有期間
弊社は照明器具の補修用性能部品を、製造打ち切り後最低6年間保有しています。
補修用性能部品(同等の機能を有する代替品含む)とは、その製品を維持するために必要な部品です。

●商品についてのご相談

CSセンター (0570)003-937(ナビダイヤル 全国共通) へご連絡ください。

受付時間(月~金曜)9:00~17:00 土・日・祝日、夏季、年末年始休業日は受付していません。